



# Kondenserande väggängd gaspanna

BWC 16 | BWC 28 | BWC 42



**BOSCH**

Installations- och underhållsanvisning för fackmannen

# Innehållsförteckning

|          |   |           |  |  |
|----------|---|-----------|--|--|
| <b>1</b> | <b>Säkerhetsanvisningar och symbolförklaring</b>  | <b>5</b>  |  |  |
| 1.1      | Säkerhetsanvisningar  | 5         |  |  |
| 1.2      | Symbolförklaring  | 5         |  |  |
| <b>2</b> | <b>Leveransinnehåll</b>   | <b>6</b>  |  |  |
| <b>3</b> | <b>Produktinformation</b>   | <b>7</b>  |  |  |
| 3.1      | Ändamålsenlig användning  | 7         |  |  |
| 3.2      | EG-försäkran om överensstämmelse  | 7         |  |  |
| 3.3      | Typöversikt   | 7         |  |  |
| 3.4      | Typskylt  | 7         |  |  |
| 3.5      | Beskrivning av apparaten  | 8         |  |  |
| 3.6      | Tillbehör   | 8         |  |  |
| 3.7      | Mått och minimiavstånd  | 9         |  |  |
| 3.8      | Apparatens konstruktion BWC 16/28   | 10        |  |  |
| 3.9      | Apparatens konstruktion BWC 42  | 12        |  |  |
| 3.10     | Elektrisk kabeldragning BWC 16/28   | 14        |  |  |
| 3.11     | Elektrisk kabeldragning BWC 42  | 16        |  |  |
| 3.12     | Tekniska data BWC 16 ..., BWC 28  | 18        |  |  |
| 3.13     | Tekniska data BWC 42  | 19        |  |  |
| 3.14     | Kondensatanalys mg/l  | 20        |  |  |
| <b>4</b> | <b>Föreskrifter</b>   | <b>21</b> |  |  |
| <b>5</b> | <b>Installation</b>   | <b>22</b> |  |  |
| 5.1      | Viktiga anvisningar   | 22        |  |  |
| 5.2      | Kontrollera storleken på expansionskärlet   | 23        |  |  |
| 5.3      | Apparater BWC 42  | 23        |  |  |
| 5.4      | Välja uppställningsplats  | 24        |  |  |
| 5.5      | Förinstallera rörledning  | 24        |  |  |
| 5.6      | Montera apparaten   | 27        |  |  |
| 5.7      | Kontrollera anslutningar  | 28        |  |  |
| 5.8      | Specialfall   | 28        |  |  |
| <b>6</b> | <b>Elektrisk anslutning</b>   | <b>29</b> |  |  |
| 6.1      | Allmänt   | 29        |  |  |
| 6.2      | Ansluta apparater med anslutningskabel och nätkontakt   | 29        |  |  |
| 6.3      | Ansluta apparater utan anslutningskabel (BWC 42)  | 30        |  |  |
| 6.4      | Ansluta tillbehör   | 31        |  |  |
| 6.4.1    | Ansluta värme-reglercentral eller fjärrstyrningar   | 31        |  |  |
| 6.4.2    | Ansluta beredare  | 32        |  |  |
| 6.4.3    | Ansluta temperaturvakten TB 1 från framledningen till golvvärme   | 33        |  |  |
| 6.4.4    | Apparater BWC 42: Ansluta elektronisk cirkulationspump, tillbehör nr 1146   | 33        |  |  |
| 6.4.5    | Apparater BWC 42: Ansluta trestegs-cirkulationspump, tillbehör nr 1147  | 33        |  |  |
| 6.5      | Ansluta externa tillbehör   | 34        |  |  |
| 6.5.1    | Ansluta cirkulationspump  | 34        |  |  |
| 6.5.2    | Ansluta extern framledningstemperaturgivare (t. ex. hydraulisk utjämnare)   | 34        |  |  |
| 6.5.3    | Apparater BWC 42: Ansluta extern cirkulationspump (primärkrets)   | 34        |  |  |
| 6.5.4    | Ansluta extern cirkulationspump i en ej blandad förbrukarkrets (sekundärkrets)  | 34        |  |  |
| 6.5.5    | Apparater BWC 42: Ansluta extern laddkrets-pump eller växelventil (med fjäderåterställning) för tankladdning (AC 230 V, max. 200 W) | 35        |  |  |
| <b>7</b> | <b>Driftsättning</b>  | <b>36</b> |  |  |
| 7.1      | Innan driftsättningen   | 37        |  |  |
| 7.2      | Koppla till/från apparaten  | 37        |  |  |
| 7.3      | Koppla till uppvärmningen   | 38        |  |  |
| 7.4      | Värmereglering  | 38        |  |  |
| 7.5      | Efter idrifttagningen   | 38        |  |  |
| 7.6      | Apparater med varmvattenberedare: Ställa in varmvattentemperaturen  | 39        |  |  |
| 7.7      | Sommardrift (ingen uppvärmning, endast varmvattenberedning)   | 39        |  |  |
| 7.8      | Frostskydd  | 39        |  |  |
| 7.9      | Knapplås  | 40        |  |  |
| 7.10     | Störningar  | 40        |  |  |
| 7.11     | Termisk desinfektion vid apparater med varmvattenberedare   | 40        |  |  |
| 7.12     | Pumpblockeringsskydd  | 40        |  |  |
| <b>8</b> | <b>Inställningar för Heatronic</b>  | <b>41</b> |  |  |
| 8.1      | Allmänt   | 41        |  |  |
| 8.2      | Översikt för servicefunktionerna  | 42        |  |  |
| 8.2.1    | Första servicenivån (tryck på serviceknappen i ca 3 s)  | 42        |  |  |
| 8.2.2    | Andra servicenivån (lämna den första servicenivån genom att trycka ned ecoknappen och knapplåset samtidigt i 3 s)                   | 45        |  |  |
| 8.3      | Beskrivning av servicefunktionerna  | 46        |  |  |
| 8.3.1    | Första servicenivån   | 46        |  |  |
| 8.3.2    | Andra servicenivån  | 51        |  |  |

|   |           |  |           |
|---|-----------|--|-----------|
| <b>9 Anpassning till gastyp</b> .....   | <b>53</b> | <b>14 Åtgärdande av fel</b> .....  | <b>66</b> |
| 9.1 Gastypsombyggnad .....  | 53        | 14.1 Allmänt .....   | 66        |
| 9.2 Ställa in gas-luft-förhållandet<br>(CO <sub>2</sub> eller O <sub>2</sub> ) .....  | 54        | 14.2 Fel som visas i displayen. ....   | 66        |
| 9.3 Kontrollera flödestryck gas .....   | 55        | 14.3 Fel som inte visas i displayen. ....  | 70        |
| <b>10 Kontroll utförd av lokal skorstensfejare</b> .....                              | <b>56</b> | 14.4 Givare-värden .....   | 71        |
| 10.1 Skorstensfejarknapp .....  | 56        | 14.4.1 Avgas-STB, värmeblock-STB .....   | 71        |
| 10.2 Täthetskontroll av avgassystemet ....  | 56        | 14.4.2 Utegivare .....   | 71        |
| 10.3 CO-mätning i avgas .....   | 56        | 14.4.3 Framledning-NTC, returledning-NTC,<br>tank-NTC, varmvatten-NTC, extern<br>framledning-NTC ..... | 71        |
| <b>11 Miljöskydd</b> .....  | <b>57</b> | 14.5 Kodnyckel .....   | 71        |
| <b>12 Inspektion och underhåll</b> .....  | <b>58</b> | <b>15 Gasinställningsvärden</b> .....  | <b>72</b> |
| 12.1 Beskrivning av de olika arbetsstegen ..  | 59        | 15.1 Inställningsvärden för värme-/<br>varmvatteneffekt vid BWC 16<br>(naturgas) .....                 | 72        |
| 12.1.1 Visa det senast sparade felet<br>(servicefunktion 6.A) .....                   | 59        | 15.2 Inställningsvärden för värme-/<br>varmvatteneffekt vid BWC 16<br>(flytande gasol) .....           | 73        |
| 12.1.2 Kontrollera elektroderna .....   | 59        | 15.3 Inställningsvärden för värme-/<br>varmvatteneffekt vid BWC 28<br>(naturgas) .....                 | 74        |
| 12.1.3 Kontrollera och rengöra<br>värmeblocket .....                                  | 59        | 15.4 Inställningsvärden för värme-/<br>varmvatteneffekt vid BWC 28<br>(flytande gasol) .....           | 75        |
| 12.1.4 Kontrollera brännaren .....  | 61        | 15.5 Inställningsvärden för värme-/<br>varmvatteneffekt vid BWC 42<br>(naturgas) .....                 | 76        |
| 12.1.5 Rengöra kondensatsifonen .....   | 61        | 15.6 Inställningsvärden för värme-/<br>varmvatteneffekt vid BWC 42<br>(flytande gasol) .....           | 77        |
| 12.1.6 Membran i blandningsadaptorn .....   | 62        | <b>16 Driftsättningsprotokoll för apparaten</b> .....  | <b>78</b> |
| 12.1.7 Kontrollera expansionskärlet<br>(se även sidan 23) .....                       | 62        | <b>Index</b> .....   | <b>79</b> |
| 12.1.8 Ställa in värmesystemets driftstryck ..  | 62        |  |           |
| 12.1.9 Kontrollera den elektriska<br>kabeldragningen .....                            | 62        |  |           |
| 12.2 Checklista för inspektion och skötsel<br>(skötsel- och inspektionsprotokoll) ... | 63        |  |           |
| <b>13 Angivelser på displayen</b> .....   | <b>64</b> |  |           |



# 1 Säkerhetsanvisningar och symbolförklaring

## 1.1 Säkerhetsanvisningar

### Faror vid gasluk

- ▶ Stäng gasventilen (→ sidan 36).
- ▶ Öppna fönster.
- ▶ Aktivera inga elektriska brytare.
- ▶ Släck öppna lågor.
- ▶ Ring till gasleverantörsföretaget och auktoriserad installatör från en telefon **utanför huset**.

### Fara vid gasluk

- ▶ Koppla från gaspannan (→ sidan 37).
- ▶ Öppna fönster och dörrar.
- ▶ Kontakta auktoriserad installatör.

### Uppställning, ombyggnad

- ▶ Uppställning och ombyggnad av apparaten får endast göras av auktoriserad installatör.
- ▶ Ändra inte på avgasledande delar.
- ▶ Vid **rumsluftberoende drift**: Ventilationsöppningar i dörrar, fönster och väggar får inte förslutas eller förminsas. Vid installering av fogtäta fönster Säkerställ tillförsel av förbränningsluft.

### Termisk desinfektion

- ▶ **Skållningsrisk!**  
Övervaka drift i temperaturer över 60 °C (→ sidan 40).

### Inspektion och underhåll

- ▶ **Rekommendation till kunden**: slut ett skötsel- och inspektionsavtal med en auktoriserad installatör avseende årlig inspektion och behovsabhängig skötsel.
- ▶ Ägaren ansvarar för säkerheten och miljövänligheten på värmeanläggningen (landets miljökrav).
- ▶ Använd endast originalreservdelar!

### Explosiva och lättantändliga material

- ▶ Lättantändliga material (papper, utspädningsmedel, färg o.s.v.) får inte användas eller förvaras i närheten av apparaten.

### Förbrännings-/rumsluft

- ▶ Håll förbrännings-/rumsluften fri från aggressiva ämnen (t. ex. halogenkolväteämnen, som innehåller klor- eller fluorföreningar). På så sätt undviks korrosion.

## Anvisningar till kunden

- ▶ Informera kunden om hur enheten fungerar och manövreras.
- ▶ Förklara att kunden inte får göra ändringar eller reparationer på anläggningen.

## 1.2 Symbolförklaring



**Säkerhetsanvisningar** i texten betecknas med en varningstriangel och grå bakgrund.

Symboltexter kännetecknar svårhetsgraden på risken som uppstår, när åtgärderna för att undvika skador inte följs.

- **Se upp** betyder att lätta sakskador kan uppstå.
- **Varning** betyder att lätta personskador eller svåra sakskador kan uppstå.
- **Fara** betyder att svåra personskador kan uppstå. I särskilt svåra fall är det livsfara.



**Anvisningar** i texten betecknas med följande symbol. Den ramas in av horisontella linjer ovanför och nedanför texten.

Information innehåller viktiga upplysningar i de fall där det inte finns risk för personskada eller materiell skada.

## 2 Leveransinnehåll

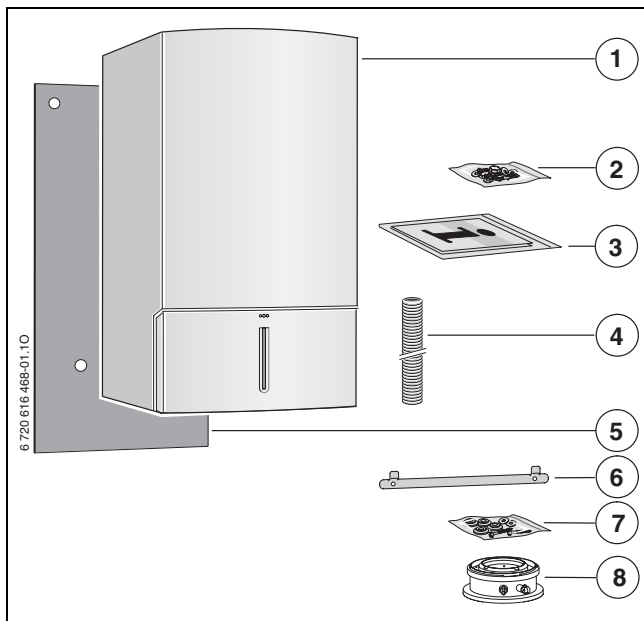


Bild 1

### Teckenförklaring:

- 1 Kondenserande vägghängd gaspanna
- 2 Fästmaterial (2 skruvstift, 2 pluggar, 2 muttrar, 2 brickor, tätningbrickor)
- 3 Tryckta dokument för apparatdokumentation
- 4 Slang från säkerhetsventilen
- 5 Ljuddämparmatta
- 6 Upphängningsskena
- 7 Gummibuffert för bullerdämpning på monteringsplattan och upphängningsskenan, 2 skruvar och brickor för upphängningsskenan
- 8 Adapter

### 3 Produktinformation

**BWC 16/28**-apparater är värmeapparater med integrerad växelventil för anslutning av en indirekt uppvärmd beredare.

**BWC 42**-apparater är värmeapparater för en flexibel hydraulisk integrering.

#### 3.1 Ändamålsenlig användning

Apparaten får endast användas i slutna varmvatten-värmesystem enligt EN 12828.

All annan användning är inte ändamålsenlig. Vi ansvarar inte för skador som beror på otillåten användning.

Kommersiell och industriell användning av apparaterna för att skapa processvärme är inte tillåten.

#### 3.2 EG-försäkran om överensstämmelse

Denna apparat uppfyller gällande krav i de europeiska direktiven 90/396/EWG, 92/42/EWG, 73/23/EWG, 89/336/EWG och konstruktionskraven i EG-typintyget.

Den uppfyller kraven på kondenspannor med avseende på energisparförordningen.

Enligt § 7, moment 2.1 i förordningarna om omarbetning av den första och ändring av den fjärde förordningen för genomförande av de tyska miljökraven är kvävehalten i avgaserna, som uppmätts vid tester enligt DIN 4702, del 8, utgåva mars 1990, mindre än 80 mg/kWh.

Apparaten är kontrollerad enligt EN 677.

|                                 |   |
|---------------------------------|---|
| <b>Prod.-ID-nr</b>              | CE-0085BT0097   |
| <b>Apparatkategori (gastyp)</b> | II2 H 3 B/P   |
| <b>Installationstyp</b>         | C <sub>13</sub> , C <sub>33</sub> , C <sub>43</sub> , C <sub>53</sub> , C <sub>63</sub> , C <sub>83</sub> , B <sub>23</sub> , B <sub>33</sub> |

Tab. 1

#### 3.3 Typöversikt

|               |
|---------------|
| <b>BWC 16</b> |
| <b>BWC 28</b> |
| <b>BWC 42</b> |

Tab. 2

**16** Värmeeffekt upp till 16 kW

**28** Värmeeffekt upp till 28 kW

**42** Värmeeffekt upp till 42 kW

**23** Naturgas H

**Anvisning:** Apparaterna kan byggas om för användning med flytande gasol.

Gaskontrolluppgifter med ID-nr och gasgrupp enligt EN 437:

| ID-nr | Wobbe-index (W <sub>S</sub> ) (15 °C) | Gasfamilj                 |
|-------|---------------------------------------|---------------------------|
| 23    | 11,4-15,2 kWh/m <sup>3</sup>          | H                         |
| 31    | 20,2-24,3 kWh/m <sup>3</sup>          | Flytande gasol grupp 3B/P |

Tab. 3

#### 3.4 Typskylt

Den språkneutrala typskylten sitter invändigt nere till höger på apparaten (→ pos. 37, bild 3, sidan 10).

Där hittar du uppgifter om apparatens effekt, beställningsnummer, registrering och kodat tillverkningsdatum (FD).



Typskylten på det aktuella landets språk medföljer den tryckta dokumentationen och ska klistras fast bredvid den språkneutrala typskylten.

### 3.5 Beskrivning av apparaten

- Apparat för väggmontering, oberoende av skorsten och rumsstorlek
- **Intelligent cirkulationspumpskoppling vid anslutning av en väderstyrd värme-reglercentral**
- **Heatronic 3 med 2-trådig BUS**
- **Vid BWC 16/28-apparater, optimerade elektroniska cirkulationspumpar med:**
  - 2 proportionaltryck, karakteristikkurvor
  - 3 konstanttryck, karakteristikkurvor
  - 6 nivåer kan ställas in
  - Torrkörningsskydd och antiblockeringsfunktion
- **Tryckgivare för varmvattnet**
- Anslutningskabel med nätkontakt (BWC 16/28)
- Display
- Automatisk tändning
- Konstant reglerad effekt
- Fullständig säkring via Heatronic med joniseringsövervakning och magnetventiler enligt EN 298
- Inga minimicirkulationsvattenmängder krävs
- Passar för golvvärme
- Anslutningsmöjlighet för dubbelrör för avgas/förbränningsluft Ø 60/100 eller Ø 80/125 resp. grenrör eller enkelrör Ø 80
- Adapter för dubbelrör för avgas och förbränningsluft och mätställe för CO<sub>2</sub>/CO
- Varvtalsreglerad fläkt
- Förblandningsbrännare
- Temperaturgivare och reglercentral för uppvärmning
- Temperaturgivare i framledning och returledning
- Temperaturbegränsare i 24-V-strömkrets
- Säkerhetsventil, manometer, expansionskärl (BWC 16/28)
- Anslutningsmöjlighet för beredartemperaturgivare NTC
- Avgastemperaturbegränsare (120 °C)
- Varmvatten-prioritetskoppling (BWC 16/28)
- Växelventil med motor (BWC 16/28)

### 3.6 Tillbehör



Här hittar du en lista med typiska tillbehör. Vänd dig till tillverkaren för en fullständig översikt över alla tillbehör som finns tillgängliga.

- Avgastillbehör
- Monteringsplatta med anslutningar
- Väderstyrd reglercentral t. ex. FW 100, FW 200
- Fjärrstyrningar FB 100
- Neutraliseringsbox NB 100
- Säkerhetsgrupp nr 429 eller 430
- Trattsifon med anslutningsmöjlighet för kondensat och säkerhetsventil nr 432
- Elektronisk cirkulationspump nr 1146
- 3-stegs-cirkulationspump nr 1147
- Hydraulisk utjämnare HW 25 och HW 50

### 3.7 Mått och minimiavstånd

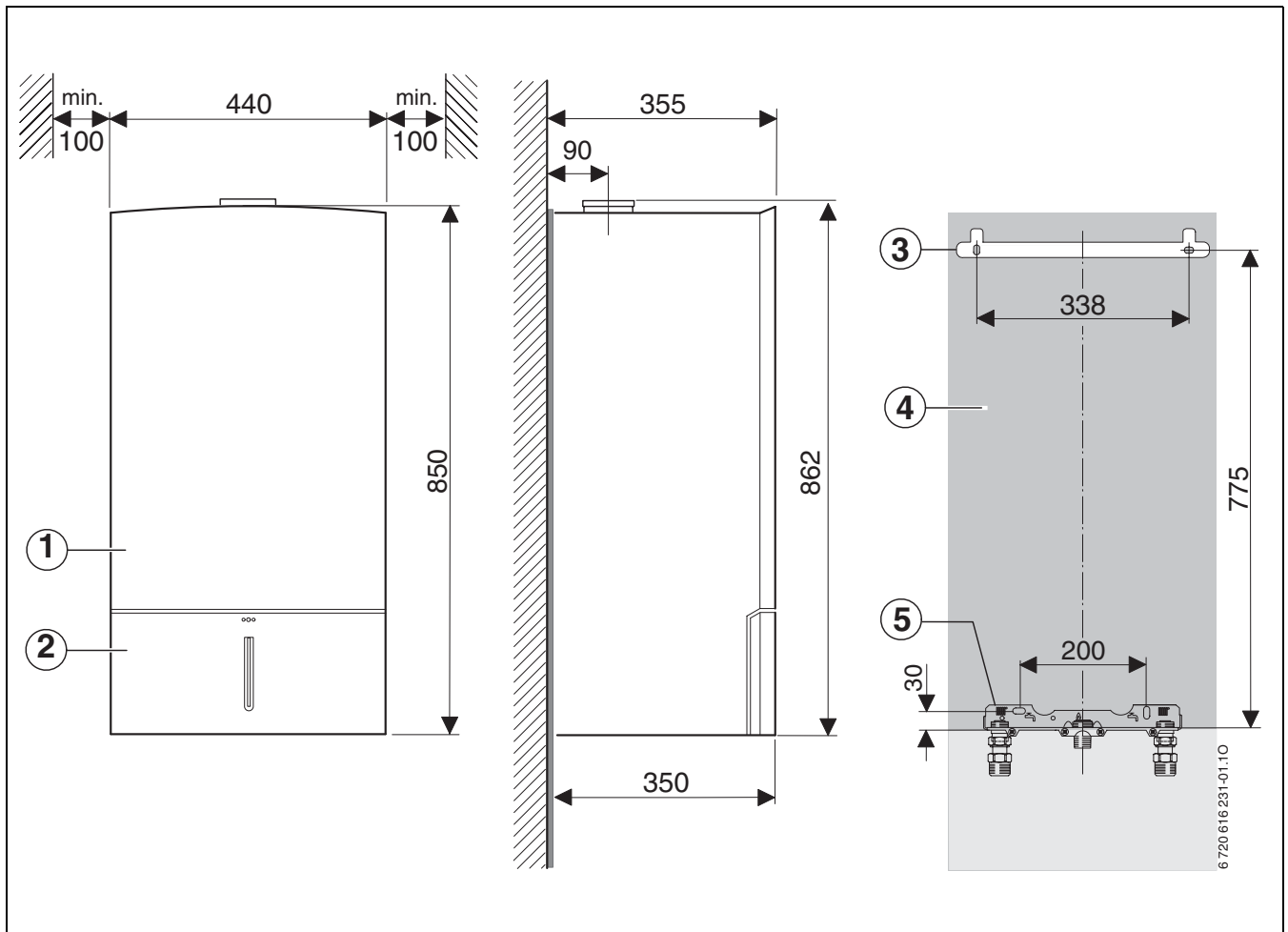
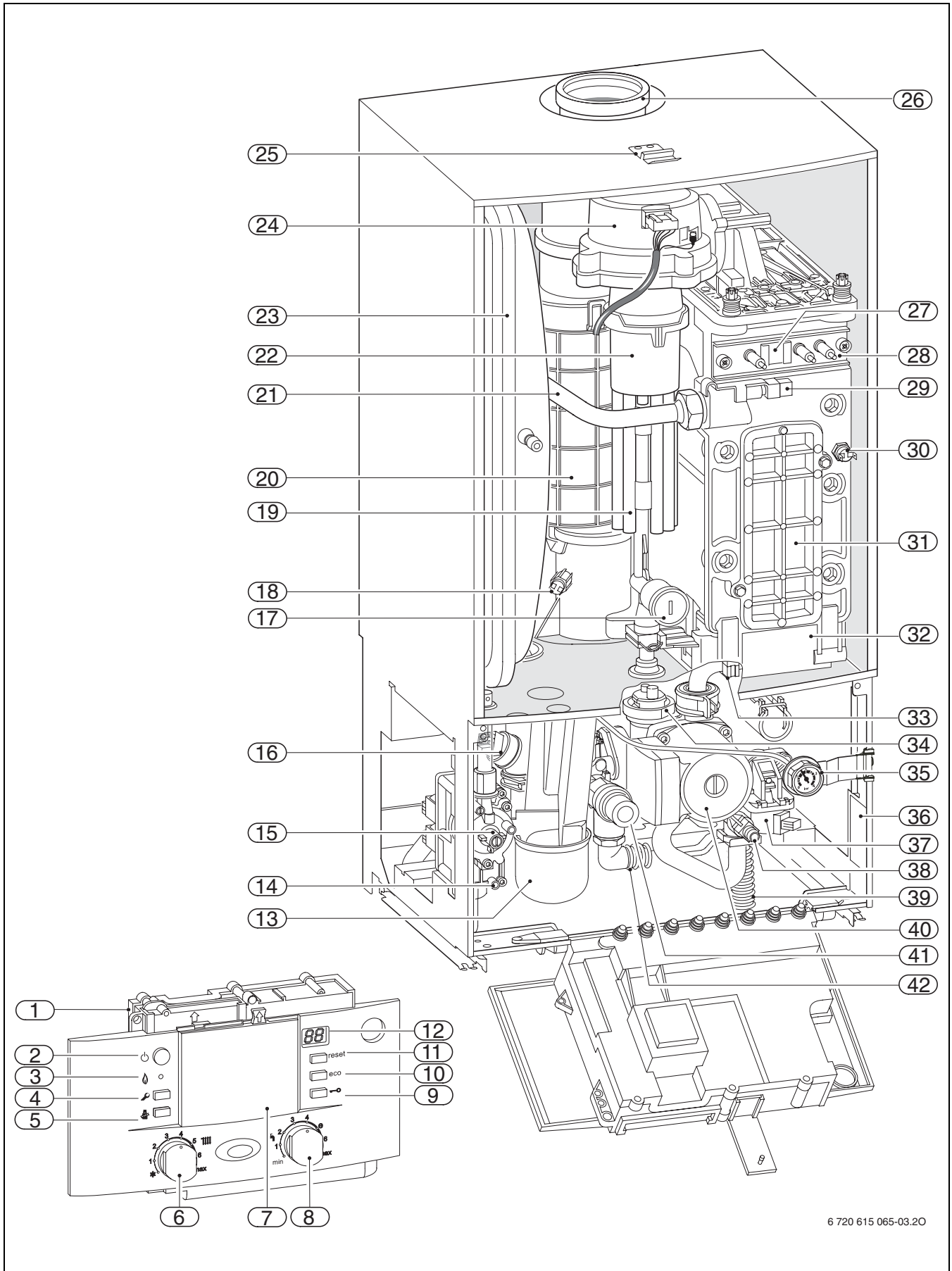


Bild 2

- 1 Beklädnad
- 2 Panel
- 3 Upphängningsskena
- 4 Ljuddämparmatta
- 5 Monteringssplatta med anslutningar (tillbehör)

### 3.8 Apparatens konstruktion BWC 16/28



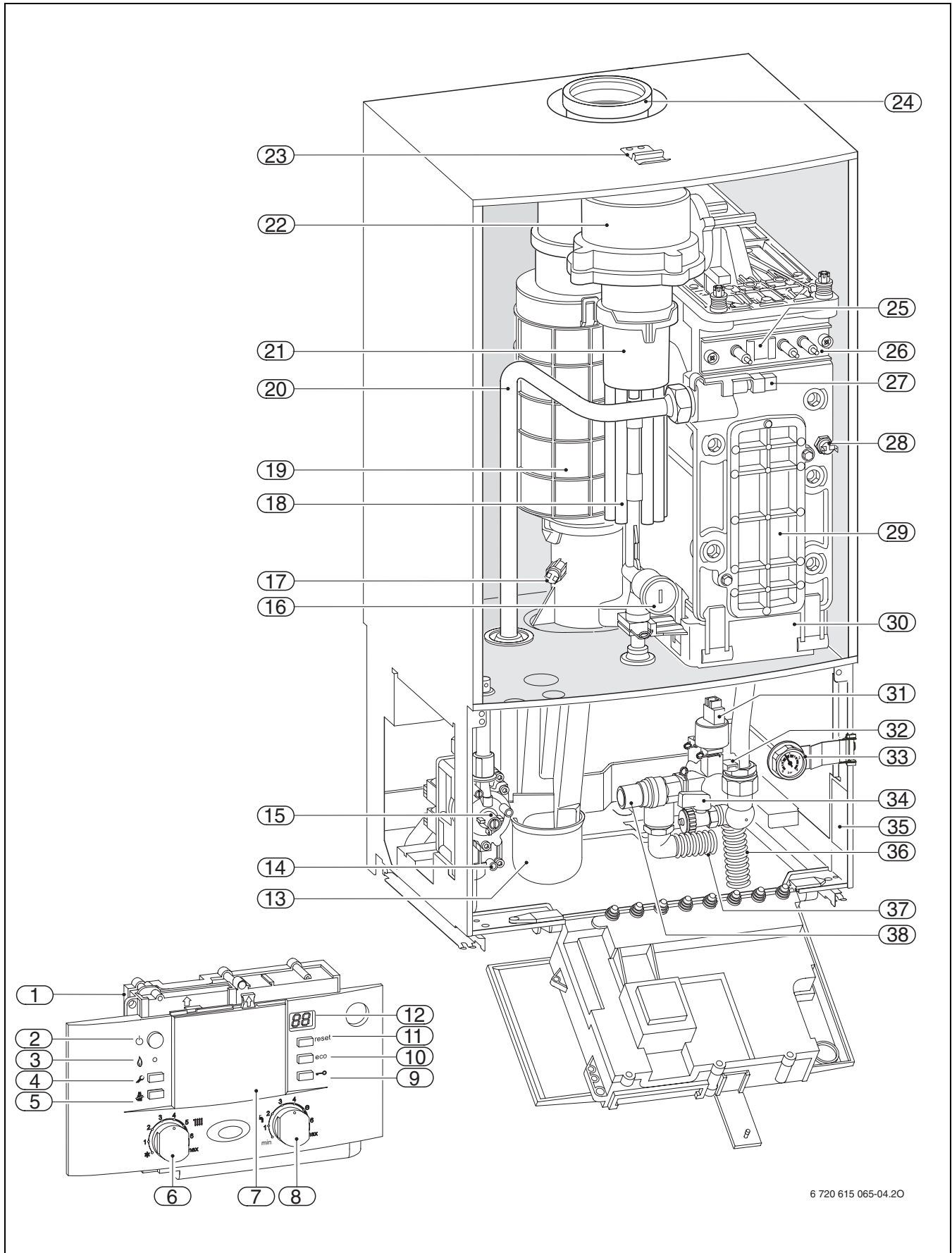
6 720 615 065-03.20

Bild 3

**Förklaring till bild 3:**

- 1 Heatronic 3
- 2 Strömbrytare
- 3 Kontrollampa brännardrift
- 4 Serviceknapp
- 5 Skorstensfejarknapp
- 6 Framledning termostat
- 7 Här kan en väderstyrd reglercentral eller ett kopplingsur monteras (tillbehör)
- 8 Varmvatten-termostat
- 9 Knapplås
- 10 eco-knapp
- 11 Återställningsknapp
- 12 Display
- 13 Kondensatsifon
- 14 Mätstos för flödestryck gas
- 15 Inställningsskruv min. gasmängd
- 16 Tryckgivare
- 17 Inställningsbart gasspjäll
- 18 Avgastemperaturbegränsare
- 19 Sugrör (BWC 28)
- 20 Avgasrör
- 21 Värme framledning
- 22 Blandningsadapter
- 23 Expansionskärl
- 24 Fläkt
- 25 bygel
- 26 Avgasrör
- 27 Synglas
- 28 Elektrodset
- 29 Framledningstemperaturgivare
- 30 Säkerhetstermostat panna
- 31 Lock inspektionsöppning
- 32 Kondenstråg
- 33 Returledningstemperatursensor
- 34 Automatisk avluftare
- 35 Manometer
- 36 Typskylt
- 37 Växelventil
- 38 Tappningskran
- 39 Kondensatslang
- 40 Cirkulationspump
- 41 Säkerhetsventil (värmekrets)
- 42 Slang från säkerhetsventilen

### 3.9 Apparats konstruktion BWC 42



6 720 615 065-04.20

Bild 4

**Förklaring till bild 4:**

- 1 Heatronic 3
- 2 Strömbrytare
- 3 Kontrollampa brännardrift
- 4 Serviceknapp
- 5 Skorstensfejarknapp
- 6 Framledning termostat
- 7 Här kan en väderstyrd reglercentral eller ett kopplingsur monteras (tillbehör)
- 8 Varmvatten-termostat
- 9 Knapplås
- 10 eco-knapp
- 11 Återställningsknapp
- 12 Display
- 13 Kondensatsifon
- 14 Mätstos för flödestryck gas
- 15 Inställningsskruv min. gasmängd
- 16 Inställningsbart gasspjäll
- 17 Avgastemperaturbegränsare
- 18 Sugrör
- 19 Avgasrör
- 20 Värme framledning
- 21 Blandningsadapter
- 22 Fläkt
- 23 bygel
- 24 Avgasrör
- 25 Synglas
- 26 Elektrodset
- 27 Framledningstemperaturgivare
- 28 Säkerhetstermostat panna
- 29 Lock inspektionsöppning
- 30 Kondenstråg
- 31 Tryckgivare
- 32 Returledningstemperatursensor
- 33 Manometer
- 34 Tappningskran
- 35 Typskylt
- 36 Kondensatslang
- 37 Slang från säkerhetsventilen
- 38 Säkerhetsventil (värmekrets)

## 3.10 Elektrisk kabeldragning BWC 16/28

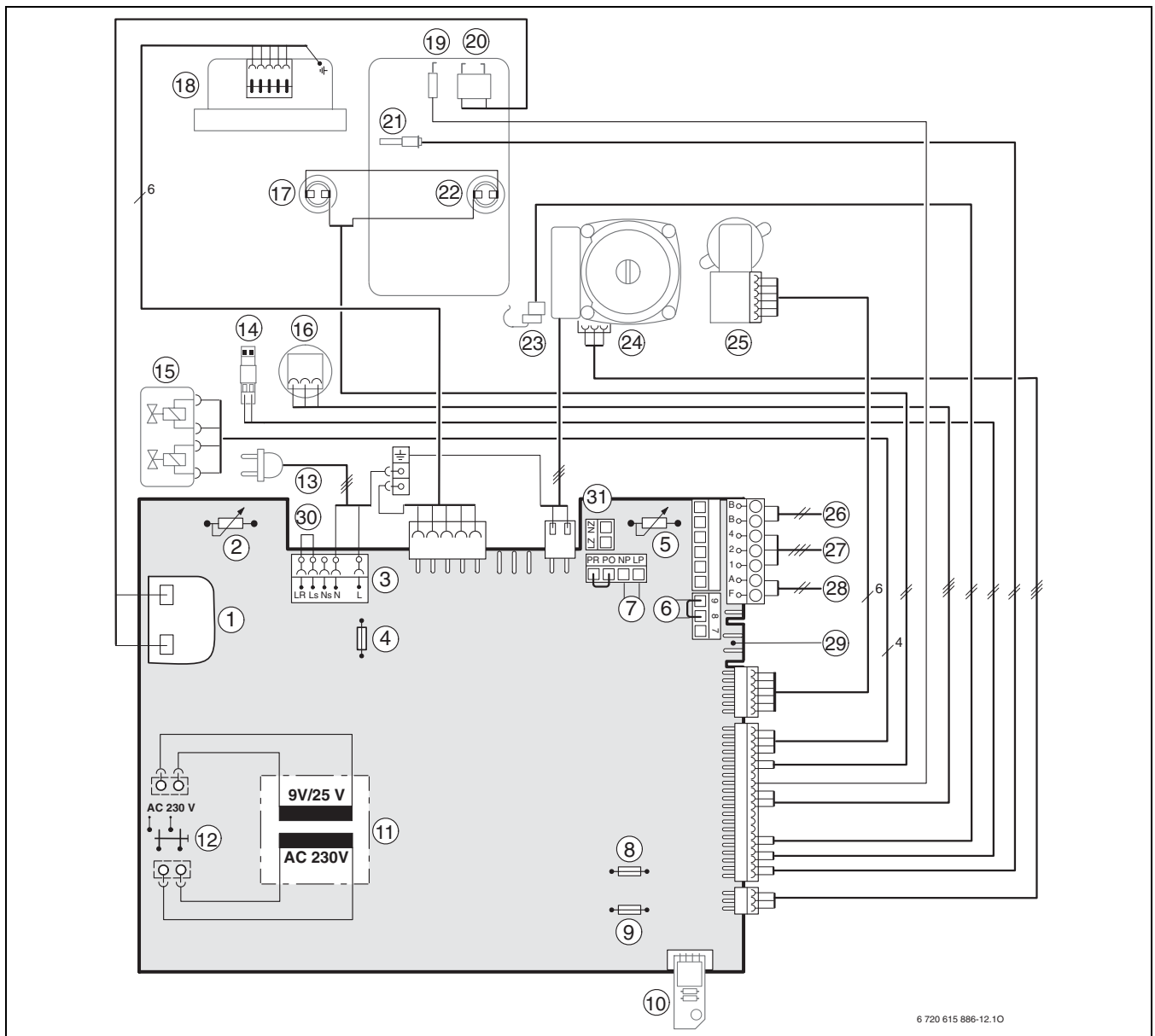


Bild 5

**Förklaring till bild 5:**

- 1 Tändtransformator
- 2 Framledning termostat
- 3 Uttagsplint 230 V AC
- 4 Säkring T 2,5 A (230 V AC)
- 5 Varmvatten-termostat
- 6 Anslutning temperaturvakt TB1 (24 V DC)
- 7 Anslutning av <sup>1)</sup> eller extern cirkulationspump i den ej blandade förbrukarkretsen (sekundärkrets)<sup>1)</sup>
- 8 Säkring T 0,5 A (5 V DC)
- 9 Säkring T 1,6 A (24 V DC)
- 10 Kodnyckel
- 11 Transformator
- 12 Strömbrytare
- 13 Anslutning 230 V AC
- 14 Anslutning av extern framledningstemperaturgivare (t. ex. hydraulisk utjämnare)
- 15 Gasarmatur
- 16 Tryckgivare
- 17 Avgasttemperaturbegränsare
- 18 Fläkt
- 19 Övervakningselektrod
- 20 Tändelektrod
- 21 Framledningstemperaturgivare
- 22 Säkerhetstermostat panna
- 23 Returledningstemperatursensor
- 24 Cirkulationspump
- 25 Växelventil
- 26 Anslutning BUS-abonment t. ex. värme-reglercentral
- 27 Anslutning 24 V analog konstantreglercentral
- 28 Anslutning utegivare
- 29 Anslutning beredartemperaturgivare (NTC)
- 30 Anslutning 230-V-ON/OFF-reglercentral
- 31 Anslutning för extern cirkulationspump (primärkrets)

---

1) cirkulationspumpStälla in servicefunktion 5.E, →sidan 50.

### 3.11 Elektrisk kabeldragning BWC 42

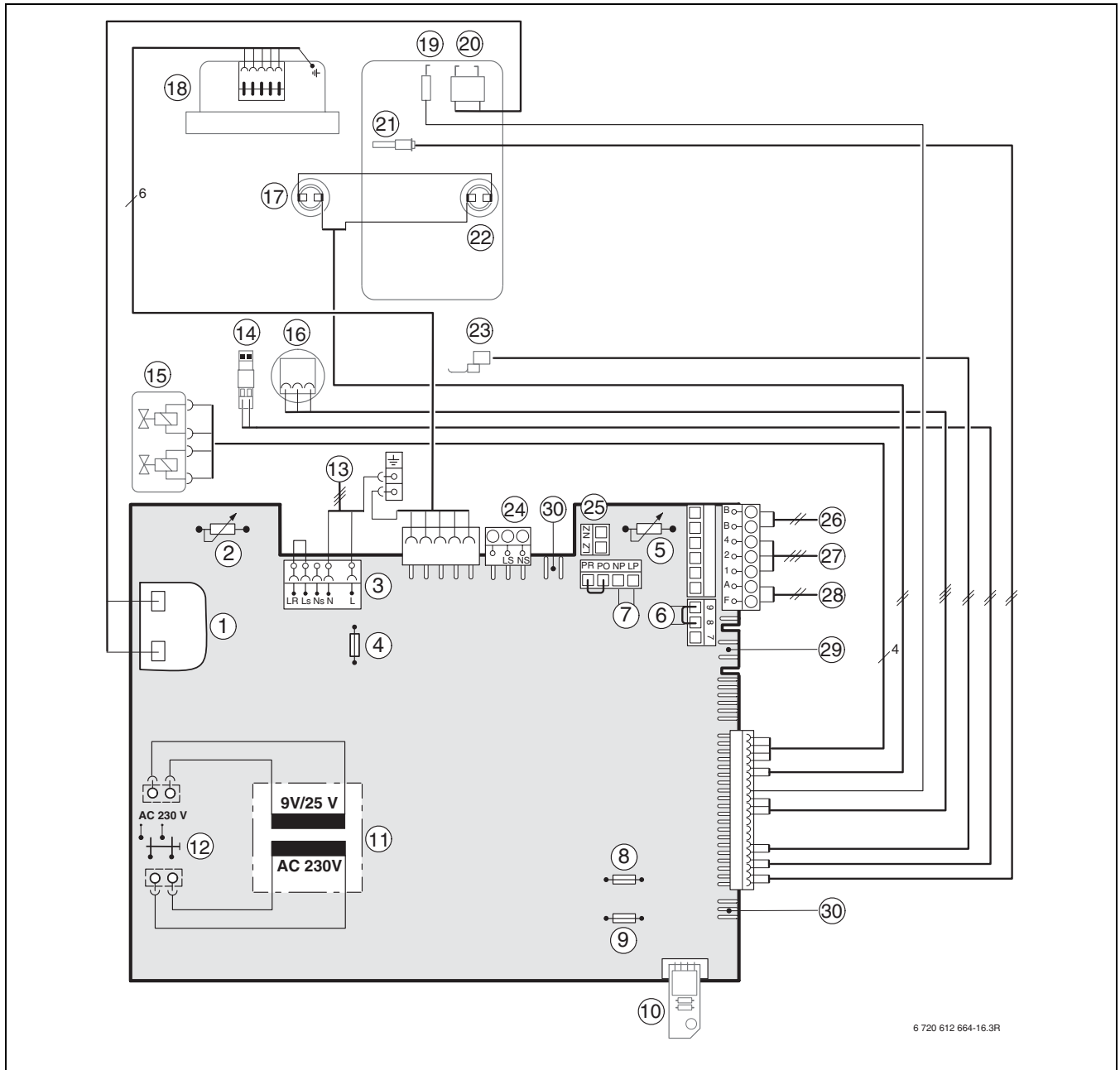


Bild 6

- 1 Tändtransformator
- 2 Framledning termostat
- 3 Uttagsplint 230 V AC
- 4 Säkring T 2,5 A (230 V AC)
- 5 Varmvatten-termostat
- 6 Anslutning temperaturvakt TB1 (24 V DC)
- 7 Anslutning av <sup>1)</sup> eller extern cirkulationspump i den ej blandade förbrukarkretsen (sekundärkrets)<sup>1)</sup>
- 8 Säkring T 0,5 A (5 V DC)
- 9 Säkring T 1,6 A (24 V DC)
- 10 Kodnyckel
- 11 Transformator
- 12 Strömbrytare
- 13 Anslutning 230 V AC
- 14 Anslutning av extern framledningstemperaturgivare (t. ex. hydraulisk utjämnare)
- 15 Gasarmatur
- 16 Tryckgivare
- 17 Avgastemperaturbegränsare
- 18 Fläkt
- 19 Övervakningselektrod
- 20 Tändelektrod
- 21 Framledningstemperaturgivare
- 22 Säkerhetstermostat panna
- 23 Returledningstemperatursensor
- 24 Anslutning laddkrets-pump eller växelventil<sup>2)</sup>
- 25 Anslutning för extern cirkulationspump (primärkrets)
- 26 Anslutning BUS-abonment t. ex. värme-reglercentral
- 27 Anslutning TR 100, TR 200, TRQ 21, TRP 31
- 28 Anslutning utegivare
- 29 Anslutning beredartemperaturgivare (NTC)
- 30 Anslutning för cirkulationspump, tillbehör nr 1146 eller 1147

---

1) cirkulationspumpStälla in servicefunktion 5.E, →sidan 50.

2) Ställa in servicefunktion 1.F, → sidan 48.

## 3.12 Tekniska data BWC 16 ..., BWC 28

|   | Enhet             | BWC 16                           |                                  |                                  | BWC 28                           |                                  |                                  |
|---|-------------------|----------------------------------|----------------------------------|----------------------------------|----------------------------------|----------------------------------|----------------------------------|
|   |                   | Naturgas                         | Propan <sup>1)</sup>             | Butan                            | Naturgas                         | Propan <sup>1)</sup>             | Butan                            |
| max. nominell värmeeffekt (P <sub>max</sub> ) 40/30 °C            | kW                | 15,9                             | 15,9                             | 18,0                             | 27,7                             | 27,7                             | 31,4                             |
| max. nominell värmeeffekt (P <sub>max</sub> ) 50/30 °C            | kW                | 15,9                             | 15,9                             | 18,0                             | 27,4                             | 27,4                             | 31,1                             |
| max. nominell värmeeffekt (P <sub>max</sub> ) 80/60 °C            | kW                | 14,6                             | 14,6                             | 16,6                             | 26,1                             | 26,1                             | 29,6                             |
| max. nominell värmebelastning (Q <sub>max</sub> ) för uppvärmning | kW                | 15,0                             | 15,0                             | 17,0                             | 26,6                             | 26,6                             | 30,3                             |
| min. nominell värmeeffekt (P <sub>min</sub> ) 40/30 °C            | kW                | 3,7                              | 6,3                              | 7,1                              | 7,1                              | 11,7                             | 13,3                             |
| min. nominell värmeeffekt (P <sub>min</sub> ) 50/30 °C            | kW                | 3,7                              | 6,3                              | 7,1                              | 7,1                              | 11,7                             | 13,2                             |
| min. nominell värmeeffekt (P <sub>min</sub> ) 80/60 °C            | kW                | 3,3                              | 5,7                              | 6,4                              | 6,4                              | 10,6                             | 12,1                             |
| min. nominell värmebelastning (Q <sub>min</sub> ) för uppvärmning | kW                | 3,4                              | 5,8                              | 6,6                              | 6,5                              | 10,8                             | 12,3                             |
| max. nominell värmeeffekt (beredare)                              | kW                | 14,7                             | 14,7                             | 16,7                             | 26,2                             | 26,2                             | 29,8                             |
| max. nominell värmebelastning (beredare)                          | kW                | 15,0                             | 15,0                             | 17,0                             | 26,6                             | 26,6                             | 30,3                             |
| <b>Gasanslutningsvärde</b>  |                   |                                  |                                  |                                  |                                  |                                  |                                  |
| Naturgas H (H <sub>IS</sub> = 9,5 kWh/m <sup>3</sup> )            | m <sup>3</sup> /h | 1,6                              | -                                | -                                | 2,8                              | -                                | -                                |
| Flytande gasol (H <sub>i</sub> = 12,9 kWh/kg)                     | kg/h              | -                                | 1,2                              | 1,3                              | -                                | 2,1                              | 2,3                              |
| <b>Tillåtet flödestryck gas</b>                                   |                   |                                  |                                  |                                  |                                  |                                  |                                  |
| Naturgas H  | mbar              | 17 - 25                          | -                                | -                                | 17 - 25                          | -                                | -                                |
| Flytande gasol  | mbar              | -                                | 37                               | 28-30                            | -                                | 37                               | 28-30                            |
| <b>Expansionskärl</b>   |                   |                                  |                                  |                                  |                                  |                                  |                                  |
| För-tryck   | bar               | 0,75                             | 0,75                             | 0,75                             | 0,75                             | 0,75                             | 0,75                             |
| Totalt innehåll   | l                 | 12                               | 12                               | 12                               | 12                               | 12                               | 12                               |
| <b>Värden för genomsnittsbereäkning enligt DIN 4705</b>           |                   |                                  |                                  |                                  |                                  |                                  |                                  |
| Avgasmassflöde max./min. nom. värde                               | g/s               | 6,8/1,7                          | 6,6/2,6                          | 6,6/2,6                          | 12,0/3,2                         | 11,7/4,9                         | 11,7/4,9                         |
| Avgastemperatur 80/60 °C max./min. nom. värde                     | °C                | 69/58                            | 70/58                            | 70/58                            | 62/55                            | 62/55                            | 62/55                            |
| Avgastemperatur 40/30 °C max./min. nom. värde                     | °C                | 49/32                            | 49/32                            | 49/32                            | 51/32                            | 51/32                            | 51/32                            |
| Resterande tryckhöjd  | Pa                | 80                               | 80                               | 80                               | 80                               | 80                               | 80                               |
| CO <sub>2</sub> vid max. nominell värmeeffekt                     | %                 | 9,4                              | 10,8                             | 12,4                             | 9,4                              | 10,8                             | 12,4                             |
| CO <sub>2</sub> vid min. nominell värmeeffekt                     | %                 | 8,6                              | 10,5                             | 12,0                             | 8,6                              | 10,5                             | 12,0                             |
| Avgasvärdegrupp enligt G 635/G 636                                |                   | G <sub>61</sub> /G <sub>62</sub> | G <sub>61</sub> /G <sub>62</sub> | G <sub>61</sub> /G <sub>62</sub> | G <sub>61</sub> /G <sub>62</sub> | G <sub>61</sub> /G <sub>62</sub> | G <sub>61</sub> /G <sub>62</sub> |
| NO <sub>x</sub> -klass  |                   | 5                                | 5                                | 5                                | 5                                | 5                                | 5                                |
| <b>Kondensat</b>  |                   |                                  |                                  |                                  |                                  |                                  |                                  |
| max. kondensatmängd (t <sub>R</sub> = 30 °C)                      | l/h               | 1,2                              | 1,2                              | 1,2                              | 2,2                              | 2,2                              | 2,2                              |
| pH-värde ca   |                   | 4,8                              | 4,8                              | 4,8                              | 4,8                              | 4,8                              | 4,8                              |
| <b>Allmänt</b>  |                   |                                  |                                  |                                  |                                  |                                  |                                  |
| Elektr. spänning  | AC ... V          | 230                              | 230                              | 230                              | 230                              | 230                              | 230                              |
| Frekvens  | Hz                | 50                               | 50                               | 50                               | 50                               | 50                               | 50                               |
| Max. effektförbrukning värmedrift                                 | W                 | 105                              | 105                              | 105                              | 119                              | 119                              | 119                              |
| Effektförbrukning cirkulationspump                                | W                 | 44 - 73                          | 44 - 73                          | 44 - 73                          | 44 - 73                          | 44 - 73                          | 44 - 73                          |
| EMV-gränsvärdesklass  | -                 | B                                | B                                | B                                | B                                | B                                | B                                |
| Ljudnivå  | ≤ dB (A)          | 34                               | 34                               | 34                               | 36                               | 36                               | 36                               |
| Kapslingsklass  | IP                | X4D                              | X4D                              | X4D                              | X4D                              | X4D                              | X4D                              |
| Max. framledningstemperatur                                       | °C                | ca. 90                           | ca. 90                           | ca. 90                           | ca. 90                           | ca. 90                           | ca. 90                           |
| Max. till. drifttryck (P <sub>MS</sub> ) uppvärmning              | bar               | 3                                | 3                                | 3                                | 3                                | 3                                | 3                                |
| Tillåten omgivningstemperatur                                     | °C                | 0 - 50                           | 0 - 50                           | 0 - 50                           | 0 - 50                           | 0 - 50                           | 0 - 50                           |
| Nominellt innehåll (uppvärmning)                                  | l                 | 3,5                              | 3,5                              | 3,5                              | 3,5                              | 3,5                              | 3,5                              |
| Vikt (utan förpackning)   | kg                | 50                               | 50                               | 50                               | 50                               | 50                               | 50                               |
| Mått B x H x D  | mm                | 440 x 850<br>x 350               | 440 x 850<br>x 350               | 440 x 850<br>x 350               | 440 x 850<br>x 350               | 440 x 850<br>x 350               | 440 x 850<br>x 350               |

Tab. 4

1) Standardvärde för flytande gasol vid fast placerade behållare upp till 15 000 l innehåll

### 3.13 Tekniska data BWC 42

|  | Enhet                 | Naturgas        | Propan <sup>1)</sup> | Butan           |
|--|-----------------------|-----------------|----------------------|-----------------|
| max. nominell värmeeffekt ( $P_{\max}$ ) 40/30 °C            | kW                    | 40,8            | 40,8                 | 46,4            |
| max. nominell värmeeffekt ( $P_{\max}$ ) 50/30 °C            | kW                    | 40,4            | 40,4                 | 45,9            |
| max. nominell värmeeffekt ( $P_{\max}$ ) 80/60 °C            | kW                    | 39,2            | 39,2                 | 44,6            |
| max. nominell värmebelastning ( $Q_{\max}$ ) för uppvärmning | kW                    | 40,0            | 40,0                 | 45,5            |
| min. nominell värmeeffekt ( $P_{\min}$ ) 40/30 °C            | kW                    | 10,2            | 13,4                 | 15,3            |
| min. nominell värmeeffekt ( $P_{\min}$ ) 50/30 °C            | kW                    | 10,2            | 13,4                 | 15,3            |
| min. nominell värmeeffekt ( $P_{\min}$ ) 80/60 °C            | kW                    | 9,5             | 12,2                 | 13,9            |
| min. nominell värmebelastning ( $Q_{\min}$ ) för uppvärmning | kW                    | 9,5             | 12,5                 | 14,2            |
| max. nominell värmeeffekt (beredare)                         | kW                    | 40,0            | 40,0                 | 45,5            |
| max. nominell värmebelastning (beredare)                     | kW                    | 40,0            | 40,0                 | 45,5            |
| <b>Gasanslutningsvärde</b>                                   |                       |                 |                      |                 |
| Naturgas H ( $H_{iS} = 9,5 \text{ kWh/m}^3$ )                | $\text{m}^3/\text{h}$ | 4,2             | -                    | -               |
| Flytande gasol ( $H_i = 12,9 \text{ kWh/kg}$ )               | $\text{kg/h}$         | -               | 3,1                  | 3,5             |
| <b>Tillåtet flödestryck gas</b>                              |                       |                 |                      |                 |
| Naturgas H   | mbar                  | 17 - 25         | -                    | -               |
| Flytande gasol   | mbar                  | -               | 37                   | 28-30           |
| <b>Värden för genomsnittsbereäkning enligt DIN 4705</b>      |                       |                 |                      |                 |
| Avgasmassflöde max./min. nom. värde                          | $\text{g/s}$          | 18,1/4,3        | 17,5/5,5             | 17,5/5,5        |
| Avgastemperatur 80/60 °C max./min. nom. värde                | °C                    | 87/60           | 87/60                | 87/60           |
| Avgastemperatur 40/30 °C max./min. nom. värde                | °C                    | 65/32           | 65/32                | 65/32           |
| Resterande tryckhöjd   | Pa                    | 100             | 100                  | 100             |
| CO <sub>2</sub> vid max. nominell värmeeffekt                | %                     | 9,4             | 10,8                 | 12,4            |
| CO <sub>2</sub> vid min. nominell värmeeffekt                | %                     | 9,4             | 10,8                 | 12,4            |
| NO <sub>x</sub> -klass                                       |                       | 5               | 5                    | 5               |
| <b>Kondensat</b>   |                       |                 |                      |                 |
| max. kondensatmängd ( $t_R = 30 \text{ °C}$ )                | l/h                   | 3,5             | 3,5                  | 3,5             |
| pH-värde ca  |                       | 4,8             | 4,8                  | 4,8             |
| <b>Allmänt</b>   |                       |                 |                      |                 |
| Elektr. spänning   | AC ... V              | 230             | 230                  | 230             |
| Frekvens   | Hz                    | 50              | 50                   | 50              |
| Max. effektförbrukning värmedrift                            | W                     | 92              | 92                   | 92              |
| EMV-gränsvärdesklass   | -                     | B               | B                    | B               |
| Ljudtrycksnivå (vid värmedrift)                              | ≤ dB (A)              | 40              | 40                   | 40              |
| Kapslingsklass   | IP                    | X4D             | X4D                  | X4D             |
| Max. framledningstemperatur                                  | °C                    | ca. 90          | ca. 90               | ca. 90          |
| Max. till. drifttryck ( $P_{MS}$ ) uppvärmning               | bar                   | 3               | 3                    | 3               |
| Tillåten omgivningstemperatur                                | °C                    | 0 - 50          | 0 - 50               | 0 - 50          |
| Nominellt innehåll (uppvärmning)                             | l                     | 3,5             | 3,5                  | 3,5             |
| Vikt (utan förpackning)                                      | kg                    | 40              | 40                   | 40              |
| Mått B x H x D   | mm                    | 440 x 850 x 350 | 440 x 850 x 350      | 440 x 850 x 350 |

Tab. 5

1) Standardvärde för flytande gasol vid fast placerade behållare upp till 15 000 l innehåll

### 3.14 Kondensatanalys mg/l

|                      |         |             |          |
|----------------------|---------|-------------|----------|
| Ammonium             | 1,2     | Nickel      | 0,15     |
| Bly                  | ≤ 0,01  | Kvicksilver | ≤ 0,0001 |
| Kadmium              | ≤ 0,001 | Sulfat      | 1        |
| Krom                 | ≤ 0,005 | Zink        | ≤ 0,015  |
| Halogen-<br>kolväten | ≤ 0,002 | Tenn        | ≤ 0,01   |
| Kol-<br>väten        | 0,015   | Vanadium    | ≤ 0,001  |
| Koppar               | 0,028   | pH-värde    | 4,8      |

Tab. 6

## 4 Föreskrifter

Följ direktiven och föreskrifterna nedan:

- Nationella byggnadsstadgar
- Den ansvarige gasleverantörens bestämmelser
- **EnEG** (lag om energisparande)
- **EnEV** (förordning om energisnålt värmeskydd och energisnål anläggningsteknik för byggnader)
- **Direktiv för värmeutrymmen** eller byggregler enligt lokala föreskrifter, direktiv för montering och anordning av centrala värmeutrymmen med tillhörande bränsleförvaringsutrymmen Beuth-Verlag GmbH - Burggrafenstraße 6 - 10787 Berlin
- **DVGW**, Wirtschafts- und Verlagsgesellschaft, Gas- und Wasser GmbH - Josef-Wirmer-Str. 1-3 - 53123 Bonn
  - Arbetsblad G 600, TRGI (Tekniska regler för gasinstallationer)
  - Arbetsblad G 670, (Placering av gaseldstäder i utrymmen med mekaniska ventilationsanläggningar)
- **TRF 1996** (Tekniska regler för flytande gas) Wirtschafts- und Verlagsgesellschaft, Gas- und Wasser GmbH - Josef-Wirmer-Str. 1-3 - 53123 Bonn
- **DIN-normer**, Beuth-Verlag GmbH - Burggrafenstraße 6 - 10787 Berlin
  - **DIN 1988**, TRWI (tekniska regler för dricksvatteninstallationer)
  - **DIN 4708** (centrala varmvattenanläggningar)
  - **DIN 4807** (expansionskärl)
  - **DIN EN 12828** (Uppvärmningssystem i byggnader)
  - **DIN VDE 0100**, del 701 (uppförande av starkströmsanläggningar med märkspänning högst 1000 V, utrymmen med badkar eller dusch)
- **VDI-direktiv**, Beuth-Verlag GmbH - Burggrafenstraße 6 - 10787 Berlin
  - **VDI 2035**, förebyggande av skador i varmvattenanläggningar

## 5 Installation



### Fara: Explosion!

- ▶ Stäng gasventilen vid arbete på pannan och gasförande delar.
- ▶ Täthetskontrollera skarvar och kopplingar.



Uppställning, strömanslutning, gas- och avgasanslutning och driftsättning får endast utföras av en auktoriserad gas- eller energileverantör.

### 5.1 Viktiga anvisningar

Apparaternas vatteninnehåll är mindre än 10 liter och motsvarar grupp 1 för DampfkV. Därför behövs inget byggtillstånd.

- ▶ Inhämta utlåtanden från gasleverantören och skorstensfejaren innan installationen.

#### Öppna värmeanläggningar

- ▶ Bygg om öppna värmeanläggningar till slutna system.

#### Tyngdkraftsvärmeanläggningar

- ▶ Anslut apparaten till det befintliga rörsystemet via en hydraulisk utjämnare med slamavskiljare.

#### Golvvärme

- ▶ Läs informationsbladet 7 181 465 172 vid användning av Bosch gasapparater och golvvärme.

#### Förzinkade radiatorer och rörledningar

För att undvika att gas bildas:

- ▶ Använd inte förzinkade radiatorer och rörledningar.

#### Neutralisationsanordning

Om byggherren kräver en neutralisationsanordning:

- ▶ Använd neutraliseringsbox NB 100.

#### Användning av en rumstermostat

- ▶ Montera inte en termostatventil på radiatoren i styrutrymmet.

### Frostskyddsmedel

Följande frostskyddsmedel är tillåtna:

| Beteckning    | Koncentration |
|---------------|---------------|
| Varidos FSK   | 22 - 55 %     |
| Alphi - 11    |               |
| Glythermin NF | 20 - 62 %     |

Tab. 7

### Korrosionsskyddsmedel

Följande korrosionsskyddsmedel är tillåtna:

| Beteckning     | Koncentration |
|----------------|---------------|
| Nalco 77381    | 1 - 2 %       |
| Sentinel X 100 | 1,1 %         |
| Copal          | 1 %           |

Tab. 8

### tätningssmedel

Tillsats av tätningssmedel i varmvattnet kan enligt vår erfarenhet leda till problem (avlagringar i värmeblocket). Vi avråder därför från att använda dessa.

### Flytande gasol

Gör så här för att skydda apparaten mot för högt tryck (TRF):

- ▶ Montera en tryckreglerare med säkerhetsventil.

## 5.2 Kontrollera storleken på expansionskärlet

Med hjälp av följande diagram kan en uppskattning göras om det inbyggda expansionskärlet räcker till eller om ett extra expansionskärlet krävs (inte för golvvärme).

För de karakteristikkurvor som visas har följande huvuddata beaktats:

- 1 % vattenlös i expansionskärlet eller 20 % av den nominella volymen i expansionskärlet
- Arbetstryckdifferens för säkerhetsventilen på 0,5 bar, motsvarande DIN 3320
- Expansionskärlets förtryck motsvarar den statiska anläggningshöjden över värmealstraren
- maximalt drifttryck: 3 bar

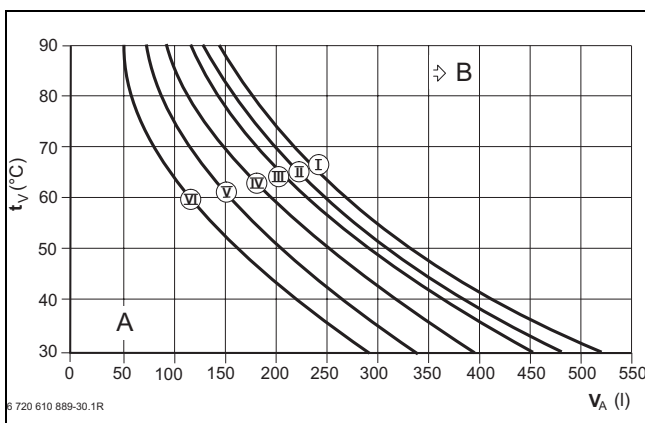


Bild 7

- I Förtryck 0,2 bar
- II Förtryck 0,5 bar
- III Förtryck 0,75 bar (grundinställning)
- IV Förtryck 1,0 bar
- V Förtryck 1,2 bar
- VI Förtryck 1,3 bar
- $t_f$  Framledningstemperatur
- $V_A$  Anläggningsinnehåll i liter
- A Expansionskärlets arbetsområde
- B Extra expansionskärlet krävs

- ▶ I gränsområdet: Fastställ kärlestorleken enligt DIN EN 12828.
- ▶ Om skärningspunkten ligger till höger om kurvan: Installera ett extra expansionskärlet.

## 5.3 Apparater BWC 42

### Externt expansionskärlet

Välj expansionskärlet enligt DIN 4807.

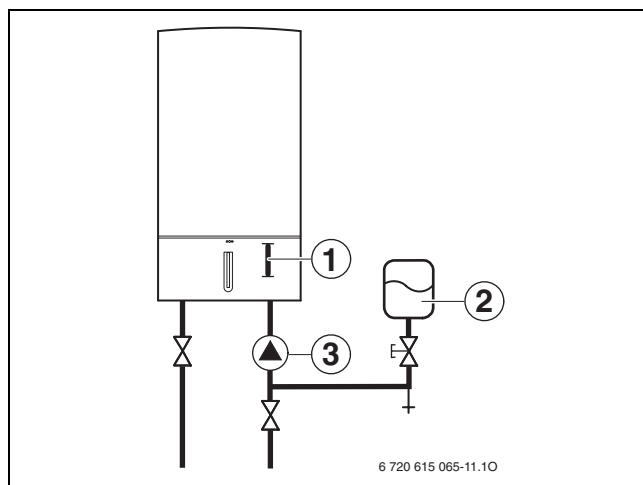


Bild 8 Installationsexempel hydraulik

- 1 Monteringsanläggning för montering av en cirkulationspump, tillbehör nr 1146 eller 1147
- 2 Expansionskärlet (externt)
- 3 Cirkulationspump (extern)

### Cirkulationspump

För montering i apparaten finns en elektronisk cirkulationspump, tillbehör nr 1146 eller en trenivå-cirkulationspump, tillbehör nr 1147.

En extern cirkulationspump kan monteras i returledningen före apparaten (→ bild 8).

Om cirkulationspumpen monteras i framledningen efter apparaten ska ett drifttryck på minst 1,5 bar upprätthållas.

Vi rekommenderar montering i apparaten eller i returledningen före apparaten.

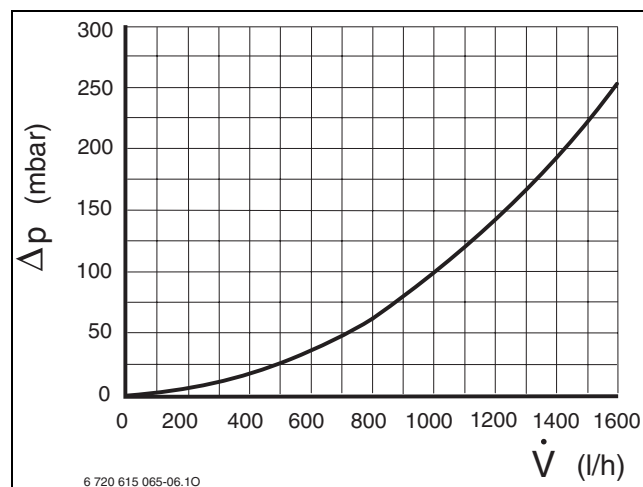


Bild 9

- $\dot{V}$  Cirkulationsvattenmängd
- $\Delta p$  Tryckförlust

## 5.4 Välja uppställningsplats

### Föreskrifter för uppställningsplatsen

Läs DVGW-TRGI och för apparater med flytande gas TRF i de senaste versionerna.

- Observera de landsspecifika bestämmelserna.
- Läs installationsanvisningarna för avgastillbehören angående minimimonteringsmått.

### Förbränningsluft

För att undvika korrosion måste förbränningsluften vara fri från aggressiva ämnen.

Som korrosionsfrämjande ämnen räknas halogenkolväteämnen som innehåller klor- eller fluorföreningar. De kan t. ex. finnas i lösningsmedel, färger, lim, drivgaser och hushållsrengöringsmedel.

### Yttemperatur

Den maximala yttemperaturen för apparaten ligger under 85 °C. Enligt TRGI och TRF krävs därför inga särskilda skyddsåtgärder för brännbara material och inbyggt möblemang. Observera även lokala föreskrifter.

### Underjordsanläggningar med flytande gas

Apparaten uppfyller kraven i TRF 1996 avsnitt 7.7 vid uppställning under marknivån. Vi rekommenderar montering av en extern magnetventil, anslutning till IUM 1. På så sätt aktiveras endast tillförseln av flytande gas vid ett värmekrav.

## 5.5 Förinstallera rörledningar

- Sätt upp monteringsmallen som medföljer de tryckta dokumenten på väggen och beakta då sido-minimiavståndet på 100 mm (→ sidan 9).
- Skapa hål för apparaten och monteringsplattan med anslutningar enligt monteringsmallen.

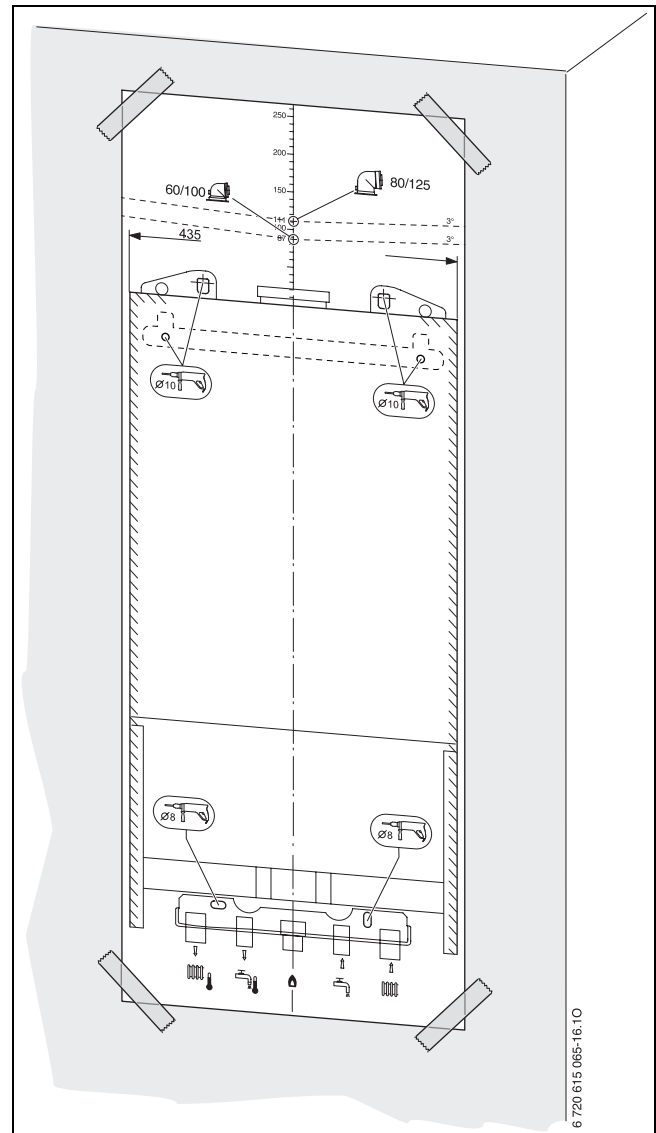


Bild 10 Monteringsmall

- Ta bort monteringsmallen.

- Dra bort skyddsfolien till ljuddämparmattan och klistra fast mattan på väggen. Den undre delen av ljuddämparmattan behövs inte.

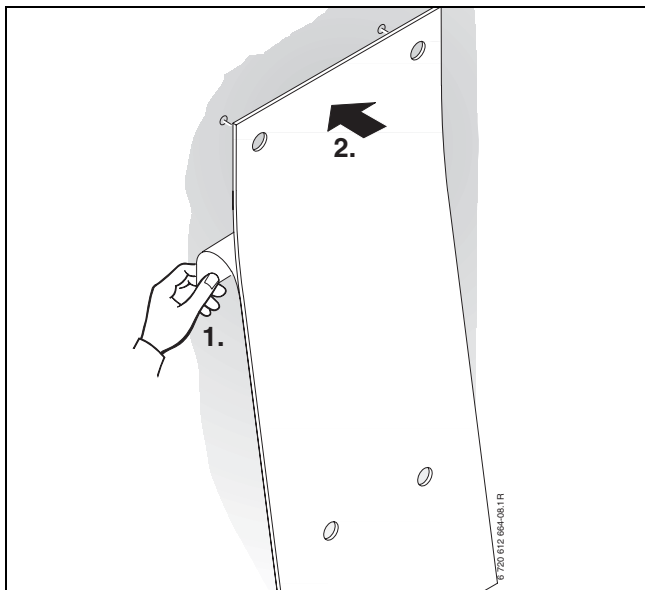


Bild 11

- Tryck in gummibufferten i hålen för väggfastsättningen till monteringsplattan och upphängningskenan.
- Montera monteringsplattan (tillbehör) och upphängningskenan med det medföljande fästmaterialet.

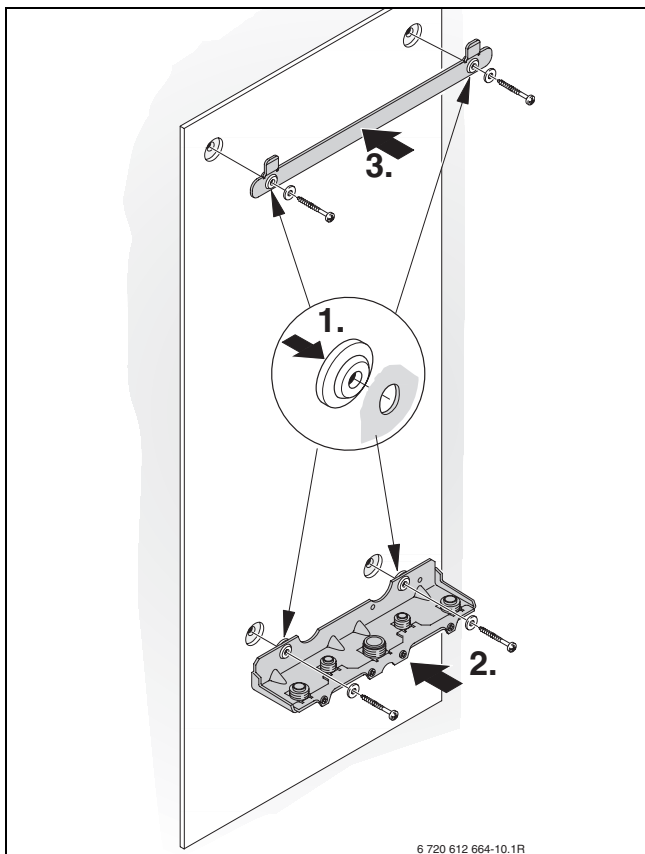


Bild 12

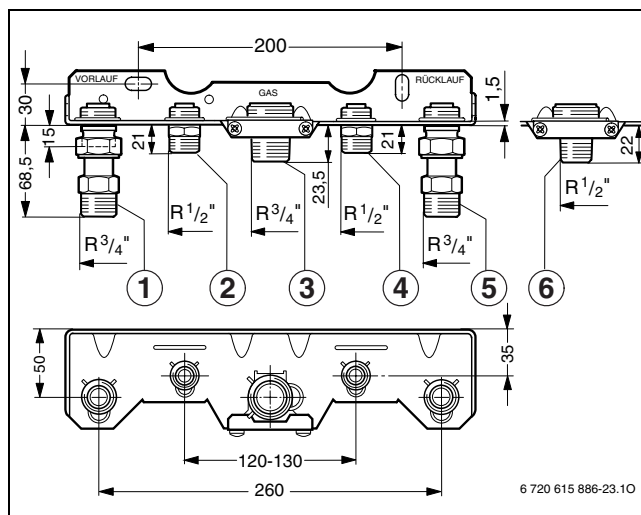


Bild 13 Nr 258

- 1 Värme framledning
- 2 Varmvatten
- 3 Gas
- 4 kallvatten
- 5 retur värmesystem
- 6 anslutningsnippel för R1/2 för gas (medföljer)

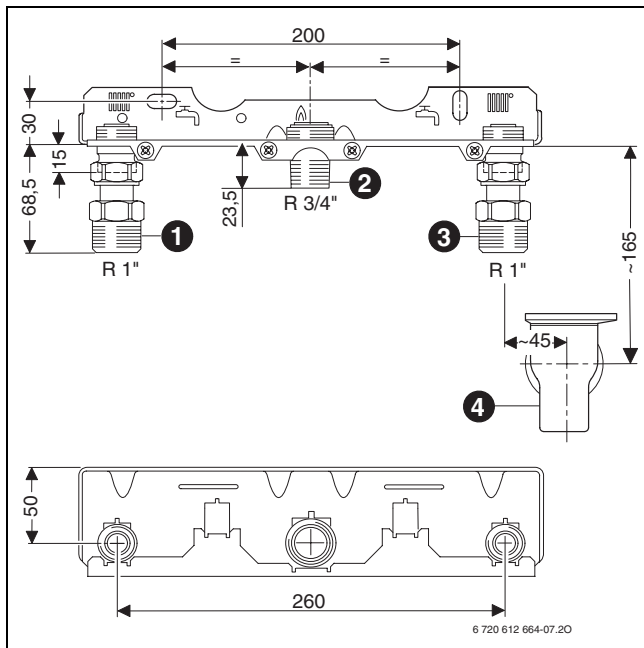


Bild 14 Exempel: monteringsplatta med anslutningar nr 759 vid apparater BWC42

- 1 Värme framledning
- 2 Gas
- 3 retur värmesystem
- 4 Trattsifon (tillbehör) anslutning DN 40



Se ovillkorligen till att rörledningar inte fästs med rörklämmor i närheten av apparaten så att förskruvningarna belastas.

- ▶ Montera gasventiler<sup>1)</sup> och gasventil<sup>2)</sup> resp. membranventil<sup>2)</sup>.
- ▶ Fastställ rörbredden för gastillförsel enligt DVGW-TRGI (naturgas) och TRF (flytande gas).
- ▶ På anläggningens lägsta punkt ska kunden montera en påfyllnings- och tömningskran för fyllning och tömning.

1) Tillbehör

2) Tillbehör, i Tyskland ska termisk spärranordning finnas

## 5.6 Montera apparaten



**Se upp:** Enheten kan skadas på grund av föremål i röret.

- ▶ Spola igenom röret så att föremål avlägsnas.

- ▶ Avlägsna förpackningen med hjälp av anvisningarna på förpackningen.
- ▶ Kontrollera beteckningen för det aktuella landet och lämpligheten för den gastyp som erbjuds av gasleverantören på den språkneutrala typskylten (→ sidan 10).

### Ta av beklädnaden



Beklädnaden är säkrad mot obehörig borttagning med två skruvar (elektrisk säkerhet).

- ▶ Säkra alltid beklädnaden med de här två skruvarna.

- ▶ Lossa skruvarna.
- ▶ Lyft bygeln och ta bort beklädnaden framåt.

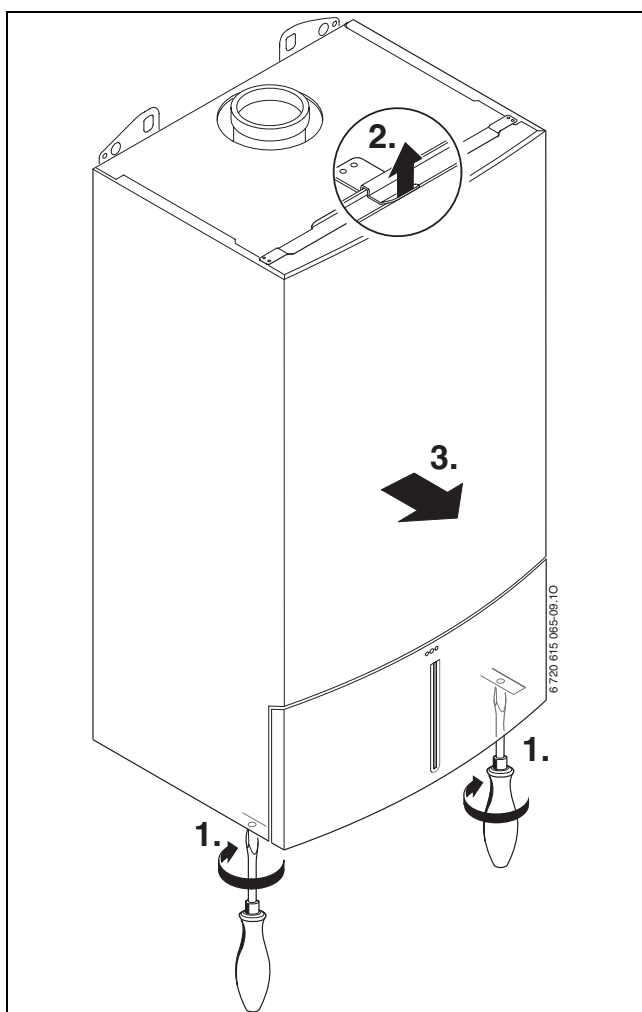


Bild 15

### Upphängning av apparaten

- ▶ Placera tätningarna på anslutningarna till monteringsplattan med anslutningar.
- ▶ Placera apparaten på upphängningsskenan uppifrån.
- ▶ Dra åt kappmuttrarna till röranslutningarna.

### Montera slangen för säkerhetsventilen

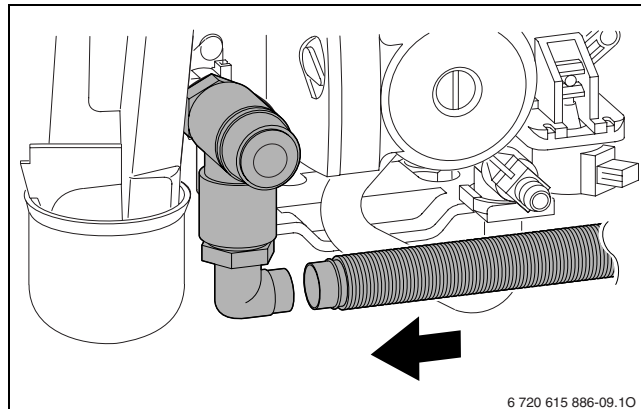


Bild 16

### Trattsifon (tillbehör) nr 432

För att kunna leda bort utträngande vatten och kondensat från säkerhetsventilen på ett säkert sätt finns tillbehör nr 432.

- ▶ Skapa en avledning av korrosionsbeständigt material (ATV-A 251).  
Det kan t. ex. vara: rör i stenmaterial, hård-PVC-rör, PVC-rör, PE-HD-rör, PP-rör, ABS/ASA-rör, järnrör med invändig emaljering eller beläggning, stålrör med plastbeläggning, rör av rostfritt stål, borosilikatglas-rör.
- ▶ Montera avledningen direkt på en anslutning DN 40.



#### Se upp:

- ▶ Förändra och förslut inte avledningarna.
- ▶ Placera endast slangarna i nedåtgående riktning.

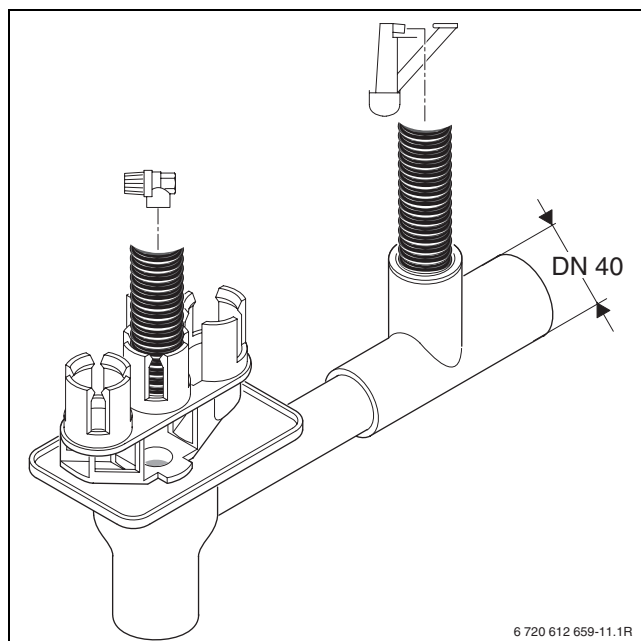


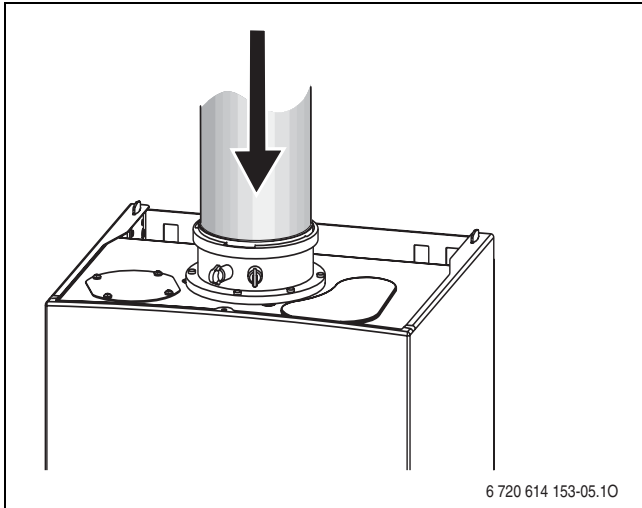
Bild 17

### Ansluta avgastillbehör

- ▶ Skjut in avgastillbehöret i muffen till ändläget.



Mer information om installation finns i respektive installationsanvisning till avgastillbehöret.



6 720 614 153-05.10

Bild 18 Sätta fast avgastillbehör

- ▶ Kontrollera avgassträckan avseende täthet (→ kapitel 10.2).

## 5.7 Kontrollera anslutningar

### Vattenanslutningar

- ▶ Öppna ventilens framledning och returledning och fyll värmeanläggningen.
- ▶ Kontrollera att skarvarna är täta (kontrolltryck: max. 2,5 bar på manometern).

### Gasledning

- ▶ Stäng gasventilen för att skydda gasarmaturen mot övertrycksskador.
- ▶ Kontrollera att skarvarna är täta (kontrolltryck: max. 150 mbar).
- ▶ Utför ett läktest.

## 5.8 Specialfall

### Drift av BWC 16/28-apparater utan varmvattenberedare

- ▶ Förslut varm- och kallvattenanslutningen på monteringsplattan med tillbehör nr 1113.

## 6 Elektrisk anslutning

### 6.1 Allmänt



**Fara:** på grund av elektrisk stöt!

- ▶ Innan arbete utförs på den elektriska delen måste anslutningen göras spänningsfri (säkring, LS-brytare).

Alla reglerings- styr- och säkerhetskomponenter på apparaten är kopplade och kontrollerade vid leverans.

Beakta skyddsåtgärder enligt VDE-regler 0100 och specialregler (TAB) för lokala EVU.

I utrymmen med badkar eller dusch får apparaten endast anslutas via en FI-skyddsbrytare.

Ytterligare förbrukare får inte anslutas till anslutningskabeln.

Led bort kabeln lodrätt eller uppåt i skyddsområde 1.

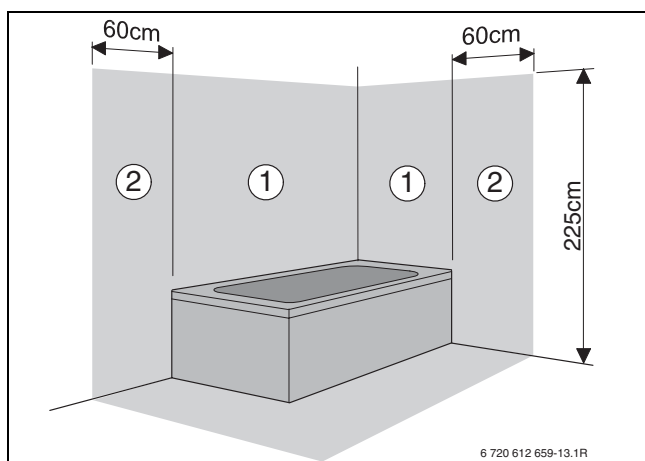


Bild 19

**Skyddsområde 1**, direkt ovanför badkaret

**Skyddsområde 2**, i en omkrets på 60 cm kring badkar/dusch

#### Tvåfasnät (IT)

- ▶ För att säkerställa tillräcklig joniseringsström: Montera in ett motstånd (best.nr 8 900 431 516 0) mellan N-ledaren och skyddsledaranslutningen.  
-eller-
- ▶ Använd skiljetrafo, tillbehör nr 969.

#### Säkringar

Apparaten är säkrad med tre säkringar. De finns på kretskortet (→ bild 5, sidan 14).



Reservsäkringar finns på baksidan av skyddet (→ bild 25).

### 6.2 Ansluta apparater med anslutningskabel och nätkontakt

- ▶ Sätt in nätkontakten i ett uttag med skyddskontakt (utanför skyddsområde 1 och 2).
- ▶ Förläng kabeln om kabellängden inte räcker till (→ kapitel 6.3). Använd följande kabeltyper:
  - HO5VV-F 3 x 0,75 mm<sup>2</sup> eller
  - HO5VV-F 3 x 1,0 mm<sup>2</sup>
- ▶ Om gaspannan ansluts i skyddsområde 1 eller 2 ska kabeln förlängas (→ kapitel 6.3) och kabeltyp NYM-I 3 x 1,5 mm<sup>2</sup> användas.

### 6.3 Ansluta apparater utan anslutningskabel (BWC 42)

#### Öppna Heatronic



**Se upp:** Kabelrester kan orsaka skador på Heatronic.

- ▶ Isolera endast kablar utanför Heatronic.

- ▶ Lossa skruven och fäll Heatronic nedåt.

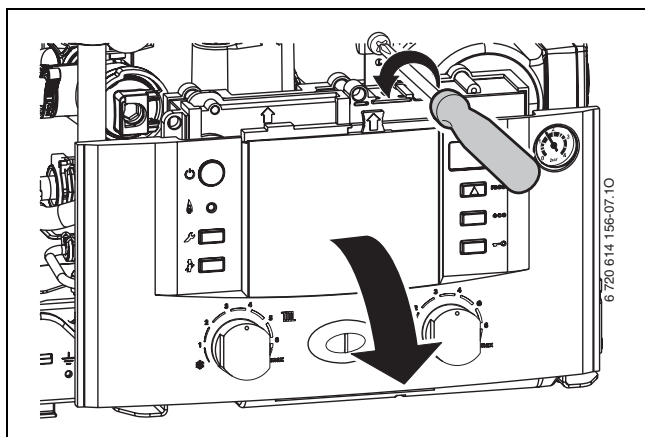


Bild 20

- ▶ Ta bort skruvarna, häng ut kabeln och ta bort skyddet.

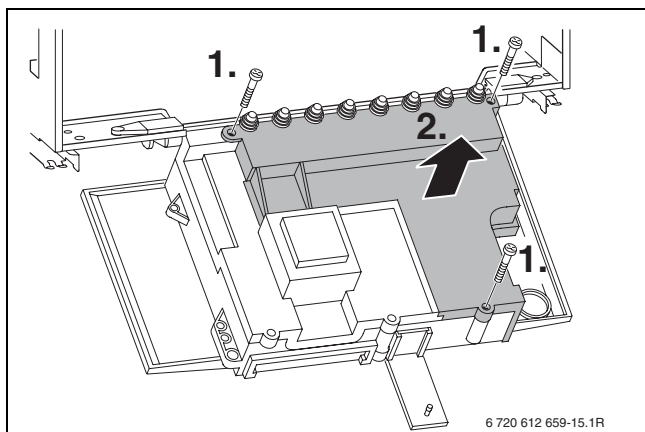


Bild 21

- ▶ För stänkvattenskydd (IP) Skär alltid till dragavlastningen motsvarande kabelns diameter.

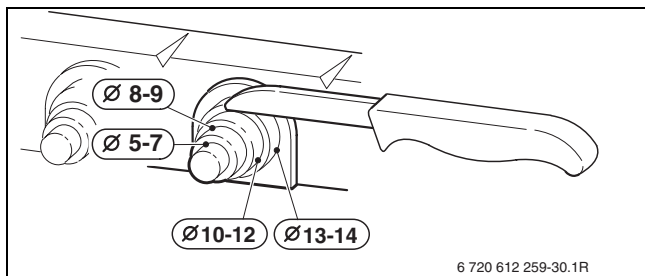


Bild 22

- ▶ För kabeln genom dragavlastningen och anslut den.
- ▶ Säkra kabeln vid dragavlastningen.
- ▶ Anslut apparaten till ellådans kopplingslist enligt VDE 0700 del 1 och via strömbrytare med min. 3 mm kontaktavstånd (t. ex. säkringar, LS-brytare).
- ▶ Dra kabel för nätanslutningen (AC 230 V, 50 Hz). Använd följande kabeltyper:
  - NYM-I 3 x 1,5 mm<sup>2</sup> eller
  - HO5VV-F 3 x 0,75 mm<sup>2</sup> (inte i omedelbar närhet av badkaret eller duschen; område 1 och 2 enligt VDE 0100, del 701) eller
  - HO5VV-F 3 x 1,0 mm<sup>2</sup> (inte i omedelbar närhet av badkaret eller duschen; område 1 och 2 enligt VDE 0100, del 701).

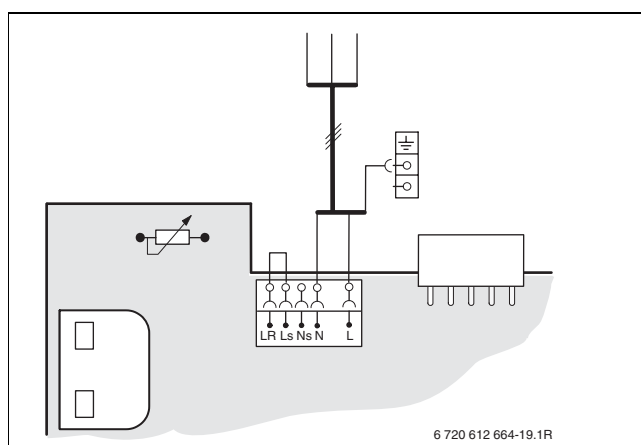


Bild 23

## 6.4 Ansluta tillbehör

### Öppna Heatronic



**Se upp:** Kabelrester kan orsaka skador på Heatronic.

- ▶ Isolera endast kablar utanför Heatronic.

För att upprätta de elektriska anslutningarna måste Heatronic fällas nedåt och öppnas på anslutningssidan.

- ▶ Ta av beklädnaden (→ sidan 27).
- ▶ Lossa skruven och fäll Heatronic nedåt.

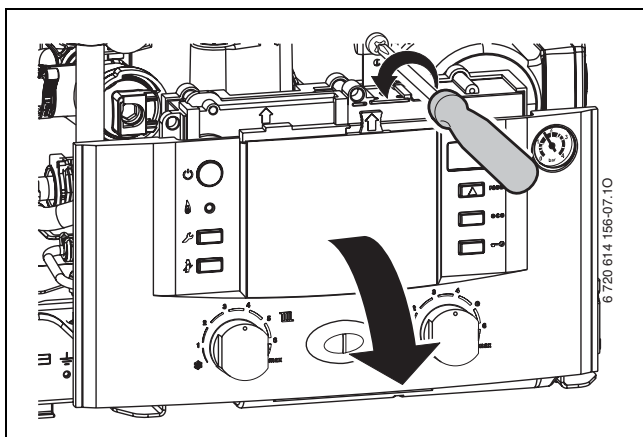


Bild 24

- ▶ Ta bort skruvarna, häng ut kabeln och ta bort skyddet.

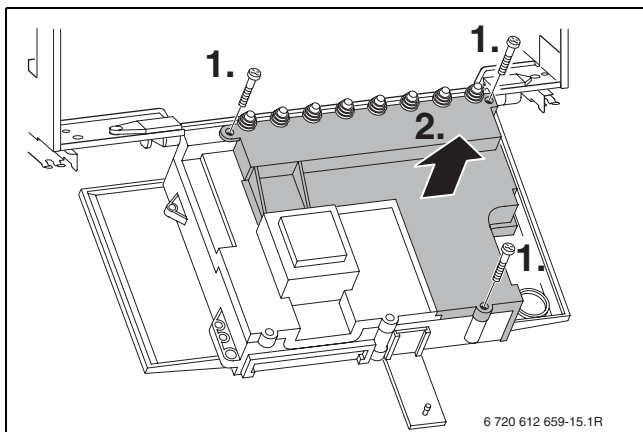


Bild 25

- ▶ För stänkvattenskydd (IP) Skär alltid till dragavlastningen motsvarande kabelns diameter.

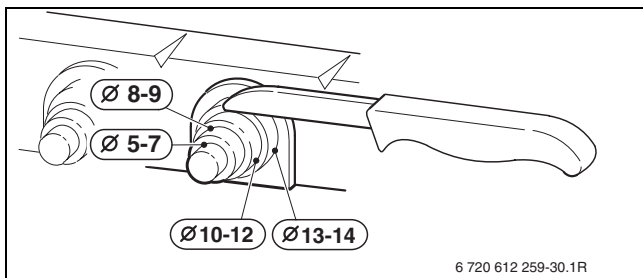


Bild 26

- ▶ För kabeln genom dragavlastningen och anslut den.
- ▶ Säkra kabeln vid dragavlastningen.

### 6.4.1 Ansluta värme-reglercentral eller fjärrstyrningar

Driv endast apparaten med en Bosch reglercentral.

Värme-reglercentralerna FW 100 och FW 200 kan även monteras direkt framtill i Heatronic 3.

Se respektive installationsanvisning angående montering och elektrisk anslutning.

#### Ansluta 230-volt-on/off-termostat

Reglercentralen måste vara avsedd för nätspänning (från värmeapparaten) och får inte ha någon egen jordanslutning.

- ▶ Skär till dragavlastningen motsvarande kabelns diameter.
- ▶ För kabeln genom dragavlastningen och anslut reglercentralen till ST10 på följande sätt.
  - L till  $L_S$
  - S till  $L_R$
- ▶ Säkra kabeln vid dragavlastningen.

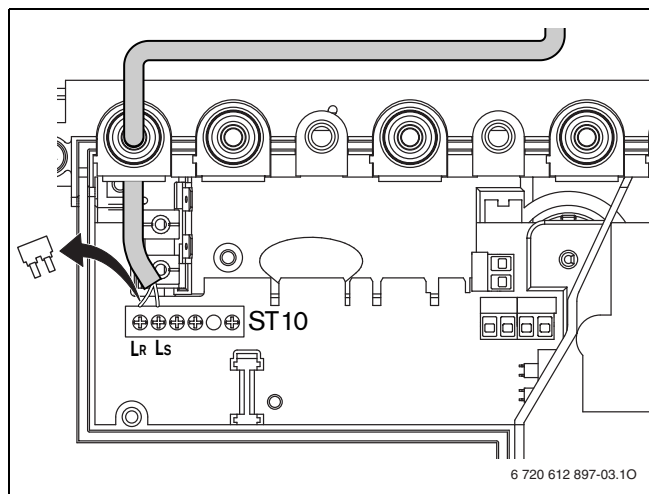


Bild 27 Anslutning (230 V AC, ta bort bygeln mellan  $L_S$  och  $L_R$ )

### Ansluta termostat TR 100/TR 200

- ▶ Använd följande ledningsareor:

| Ledningslängd | Area                     |
|---------------|--------------------------|
| ≤ 20 m        | 0,75-1,5 mm <sup>2</sup> |
| ≤ 30 m        | 1,0-1,5 mm <sup>2</sup>  |
| > 30 m        | 1,5 mm <sup>2</sup>      |

Tab. 9

- ▶ Skär till dragavlastningen motsvarande kabelns diameter.
- ▶ För anslutningskabeln genom dragavlastningen och anslut den till ST19 vid klämmorna 1, 2 och 4.
- ▶ Säkra kabeln vid dragavlastningen.

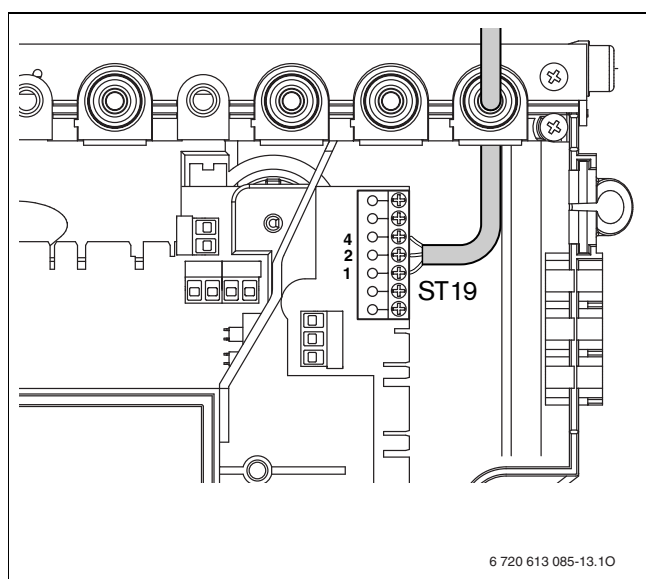


Bild 28 Anslutning 24-V-reglercentral

### 6.4.2 Ansluta beredare

#### Indirekt uppvärmd beredare med beredar-temperaturgivare (NTC)

Bosch Beredare med beredar-temperaturgivare ansluts direkt till apparatens kretskort. Kabeln med kontakt medföljer beredaren.

- ▶ Bryt loss plastfliken.
- ▶ Lägg in beredar-temperaturgivarens kabel.
- ▶ Anslut kontakten till kretskortet.

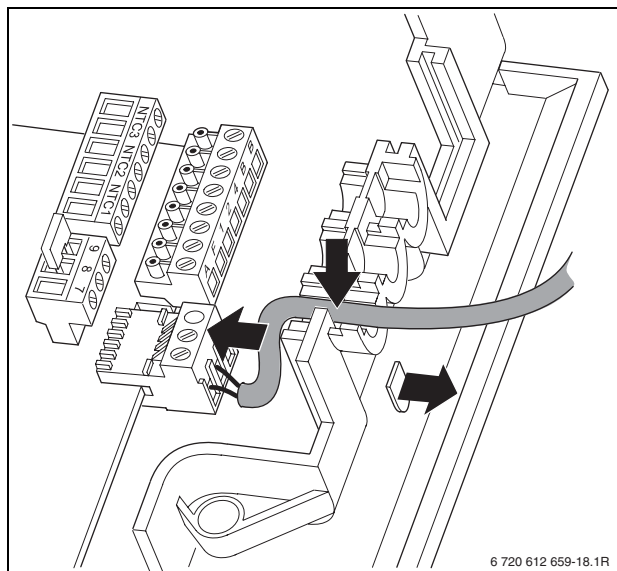


Bild 29 Anslutning beredar-temperaturgivare (NTC)

#### Indirekt uppvärmd beredare med tank-termostat

- ▶ Skär till dragavlastningen motsvarande kabelns diameter.
- ▶ För kabeln genom dragavlastningen och anslut beredare-termostaten till ST8 på följande sätt:
  - L till 1
  - S till 3
- ▶ Säkra kabeln vid dragavlastningen.

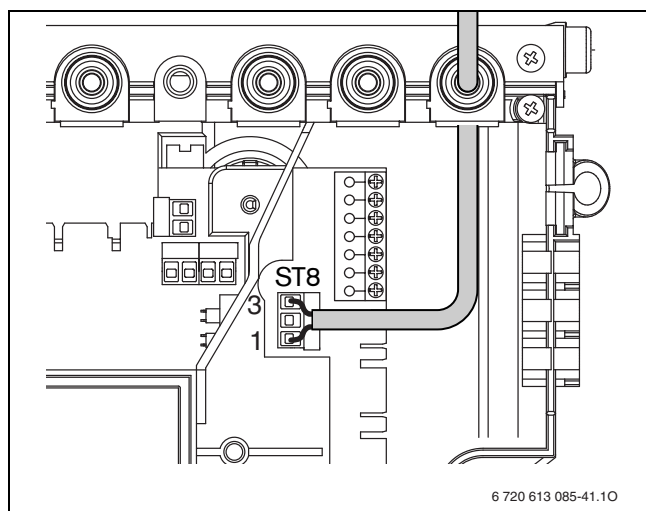


Bild 30 Anslutning beredar-termostat

### 6.4.3 Ansluta temperaturvakten TB 1 från framledningen till golvvärme

Vid värmeanläggningar med endast golvvärme och direkt hydraulisk anslutning till apparaten.

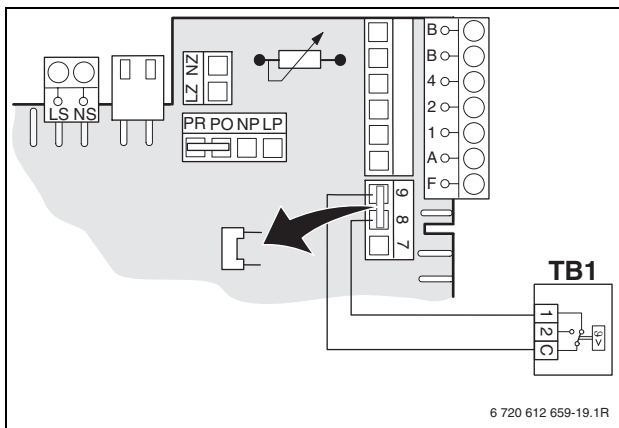


Bild 31

När temperaturvakten reagerar bryts värme- och varmvattendriften.

### 6.4.4 Apparater BWC 42: Ansluta elektronisk cirkulationspump, tillbehör nr 1146

Den elektroniska cirkulationspumpen ansluts direkt till apparatens kretskort. Kablarna med kontakter medföljer tillbehören.

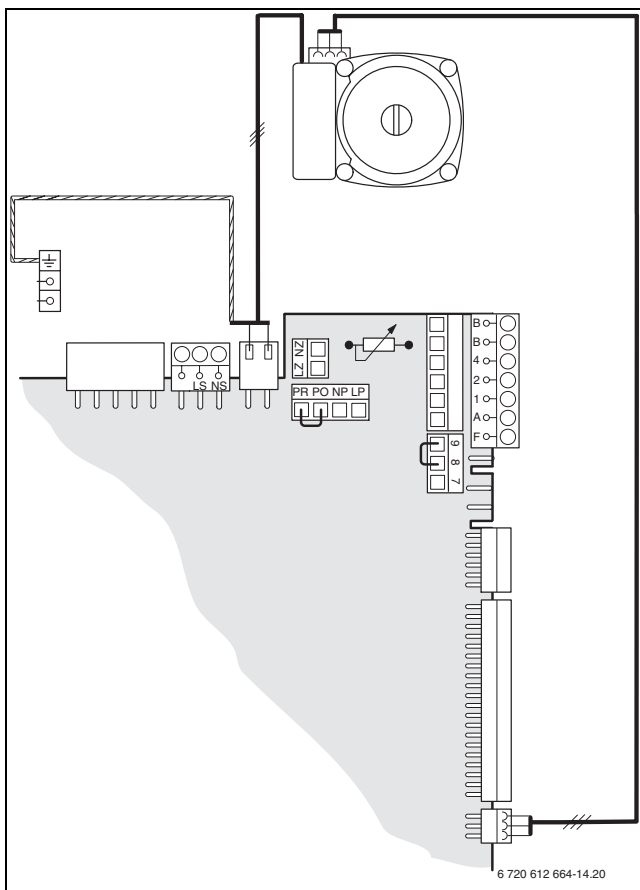


Bild 32

### 6.4.5 Apparater BWC 42: Ansluta trestegs-cirkulationspump, tillbehör nr 1147

trestegs-cirkulationspumpen ansluts direkt till apparatens kretskort.

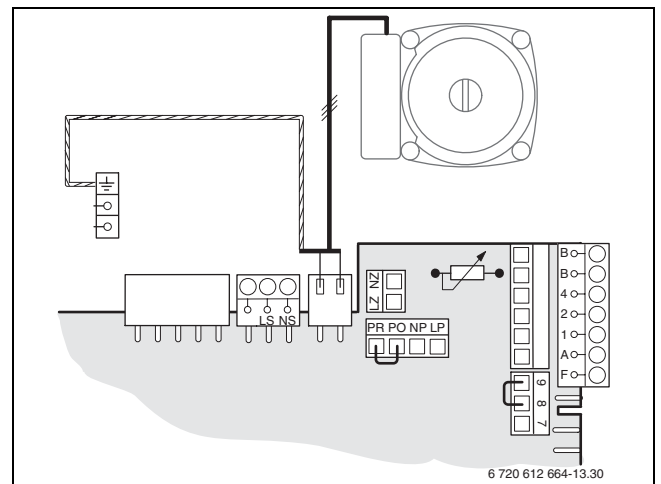


Bild 33

## 6.5 Ansluta externa tillbehör

### 6.5.1 Ansluta cirkulationspump

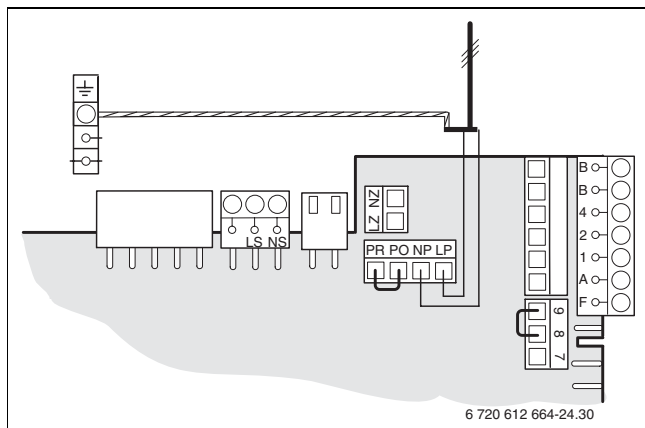


Bild 34

- Använd servicefunktionen 5.E och ställ in anslutningen NP-LP på **1** (cirkulationspump) (→ sidan 50).



Cirkulationspumpen styrs via Bosch värmerегlercentralen.

### 6.5.2 Ansluta extern framledningstemperaturgivare (t. ex. hydraulisk utjämnare)

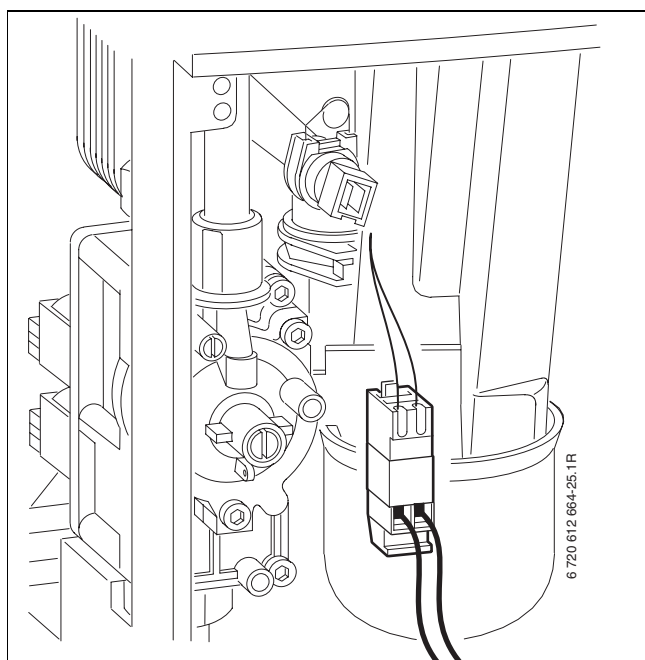


Bild 35

Servicefunktionen 7.d, anslutning av en extern framledningstemperaturgivare, ställs automatiskt in på **1** (→ sidan 50).

### 6.5.3 Apparater BWC 42: Ansluta extern cirkulationspump (primärkrets)

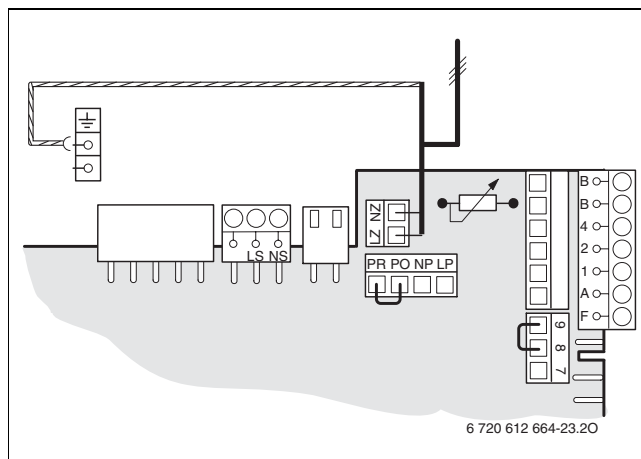


Bild 36

Anslutningen LZ-NZ är kopplad som en inbyggd cirkulationspump. Alla pumpkopplingsvarianter är möjliga (→ sidan 47).

### 6.5.4 Ansluta extern cirkulationspump i en ej blandad förbrukarkrets (sekundärkrets)

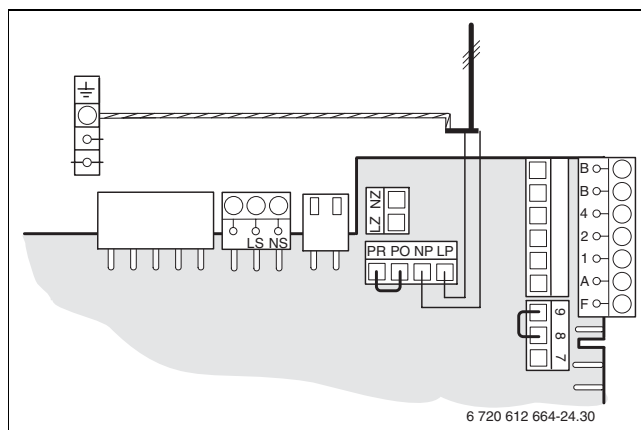


Bild 37

- Använd servicefunktion 5.E för att ställa in anslutning av NP-LP till **2** (extern cirkulationspump i en ej blandad förbrukarkrets) (→ sidan 50).

Vid anslutning till NP-LP körs cirkulationspumpen alltid i värmedrift. Pumpkopplingsvarianter är inte möjliga.

**6.5.5 Apparater BWC 42: Ansluta extern laddkrets pump eller växelventil (med fjäderåterställning) för tankladdning (AC 230 V, max. 200 W)**

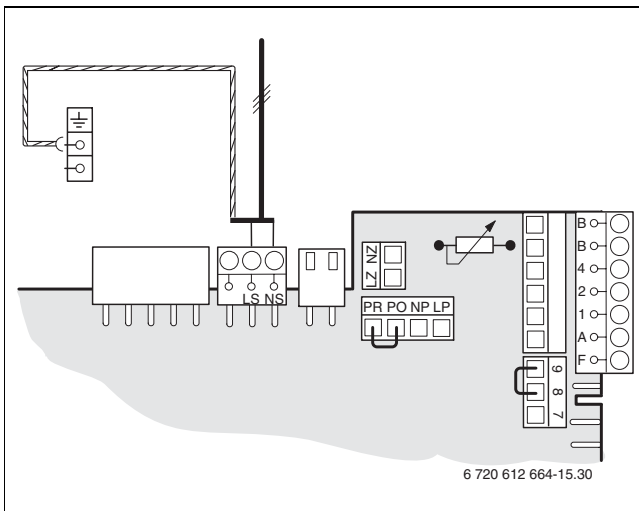
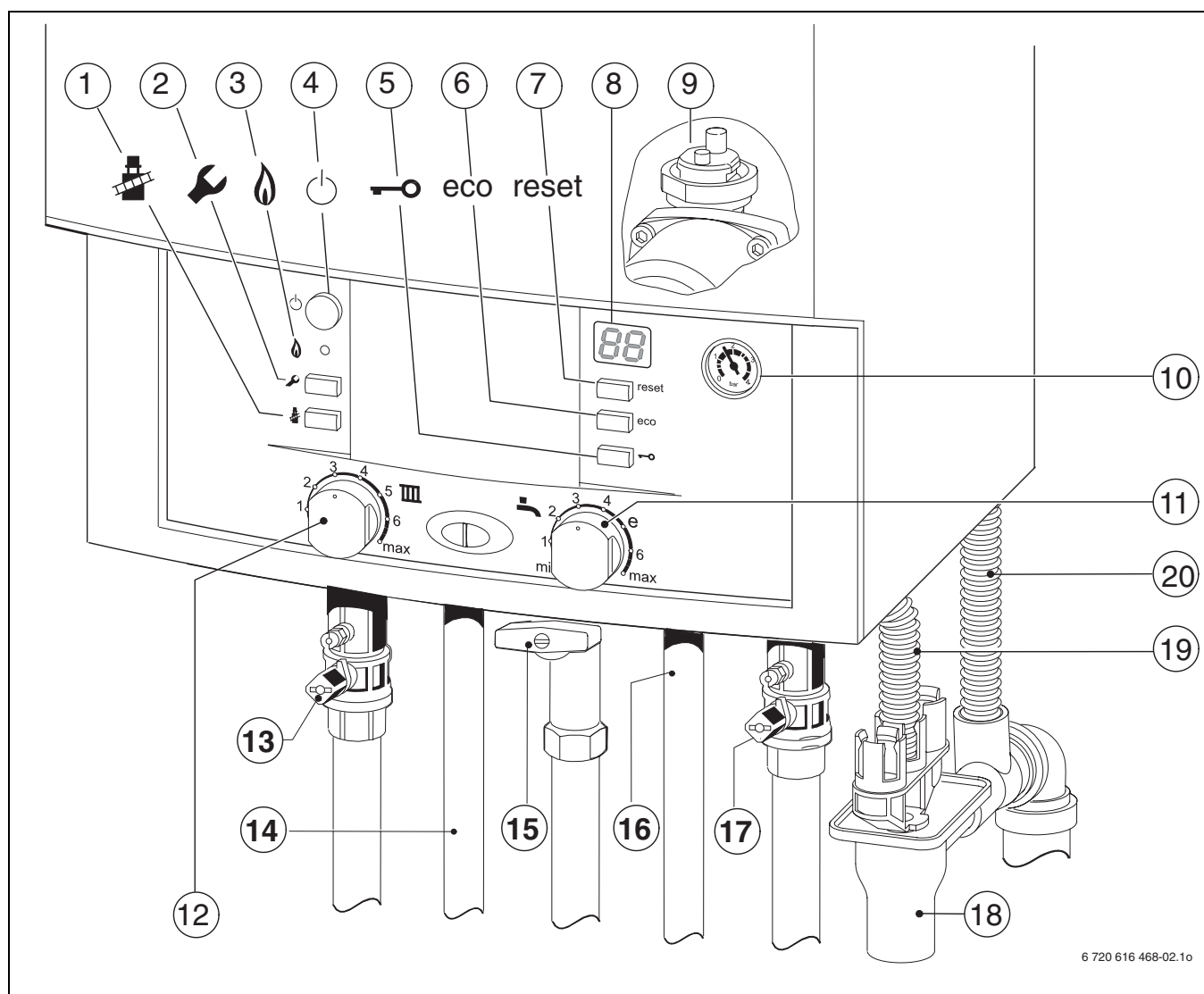


Bild 38

- ▶ Montera växelventilen så att beredarekretsen är öppen vid strömlöst tillstånd.
- ▶ Ställ in pumpläge enligt servicefunktion 1.F (→ sidan 48).

## 7 Driftsättning



6 720 616 468-02.1o

Bild 39

- 1 Skorstensfejarknapp
- 2 Serviceknapp
- 3 Kontrollampa brännardrift
- 4 Strömbrytare
- 5 Knapplås
- 6 eco-knapp
- 7 Återställningsknapp
- 8 Display
- 9 Automatisk avluftare
- 10 Manometer
- 11 Varmvatten-termostat
- 12 Framledning termostat
- 13 Ventil returledning
- 14 Beredareframledning (BWC 16/28)
- 15 Gasventil (stängd)
- 16 Beredar-returledning (BWC 16/28)
- 17 Ventil returledning
- 18 Sifon
- 19 Slang från säkerhetsventilen
- 20 Kondensatslang

## 7.1 Innan driftsättningen



**Varning:** Driftsättning utan vatten förstör gaspannan!

- ▶ Kör inte gaspannan utan vatten.

- ▶ Ställ in för-trycket hos expansionskärlet i lokalen enligt värmeanläggningens statiska höjd (→ sidan 23).
  - ▶ Öppna radiatorns ventiler.
  - ▶ Vid apparater med varmvattenberedare: Öppna kallvattenkranen och håll en varmvattenkran öppen tills vatten kommer ut.
  - ▶ Öppna ventilens framledning och returledning (13 och 17, bild 39) och fyll på värmeanläggningen till 1-2 bar och stäng påfyllningskranen.
  - ▶ Lufta radiatorn.
  - ▶ Fyll värmeanläggningen på nytt till mellan 1 och 2 bar.
  - ▶ Kontrollera om den gastyp som anges på den språkneutrala typskylten överensstämmer med den som levereras.
- Inställning till nominell värmebelastning enligt TRGI 1986, avsnitt 8.2 behöver inte göras.**
- ▶ Välj ut den passande typskylten på det aktuella landets språk från den tryckta dokumentationen och klistra fast den bredvid den språkneutrala typskylten.
  - ▶ Öppna gasventilen (15).

## 7.2 Koppla till/från apparaten

### Tillkoppling

- ▶ Koppla till apparaten med huvudbrytaren. På displayen visas framledningstemperaturen för varmvattnet.

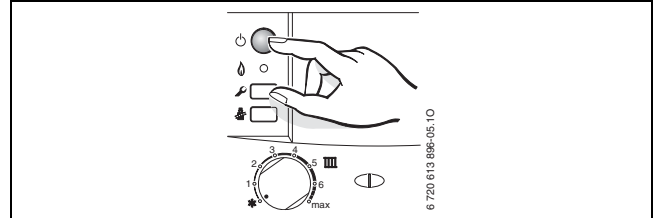
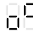


Bild 40




Vid den första tillkopplingen luftas apparaten en gång. Cirkulationspumpen kopplas då till och från i intervaller (i ca 4 minuter).

På displayen visas  växelvis med framledningstemperaturen.

- ▶ Öppna den automatiska avluftaren (9) och stäng den igen när avluftningen är slutförd (→ sidan 36).



När  visas på displayen växelvis med framledningstemperaturen är sifonfyllningsprogrammet i funktion (→ sidan 49).

### Frånkoppling

- ▶ Koppla från gaspannan med huvudbrytaren. Displayen slöcknar.
- ▶ Om gaspannan ska tas ur drift en längre tid: Beakta frostskyddet (→ kapitel 7.8).

### 7.3 Koppla till uppvärmningen

Den maximala framledningstemperaturen kan ställas in från 35 °C till ca 90 °C.



Beakta de maximalt tillåtna framledningstemperaturerna vid golvvärmeanläggningar.

- ▶ Anpassa den maximala framledningstemperaturen till värmeanläggningen med framledningstermostaten **III**:
  - Golvvärme: t. ex. Läge **3** (ca 50 °C)
  - Lågtemperaturuppvärmning: Läge **6** (ca 75 °C)
  - Uppvärmning för framledningstemperaturer upp till 90 °C: läge **max**

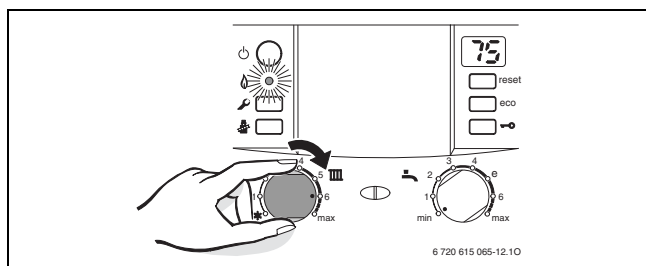


Bild 41

Kontrolllampan lyser **grönt** när brännaren är i drift.

| Position | Framledningstemperatur |
|----------|------------------------|
| 1        | ca 35 °C               |
| 2        | ca 43 °C               |
| 3        | ca 50 °C               |
| 4        | ca 60 °C               |
| 5        | ca 67 °C               |
| <b>6</b> | <b>ca 75 °C</b>        |
| max      | ca. 90 °C              |

Tab. 10

### 7.4 Värmereglering



Följ bruksanvisningen för den värme-reglercentral som används. Där finns information om

- ▶ hur du kan ändra driftsätt och ställa in värmekurvan vid väderstyrda reglercentraler,
- ▶ hur du kan ställa in rumstemperaturen,
- ▶ hur du kan värma upp kostnadseffektivt och spara energi

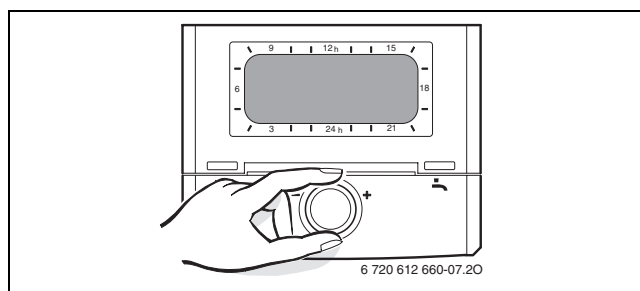



Bild 42

### 7.5 Efter idrifttagningen

- ▶ Kontrollera flödestryck gas (→ sida 55).
- ▶ Kontrollera om det tränger ut kondensat vid kondensatslangen. Om så inte är fallet kopplar du från och sedan till huvudbrytaren igen. På så sätt aktiveras sifonpåfyllningsprogrammet (→ sidan 49). Upprepa ev. den här proceduren flera gånger tills kondensat tränger ut.
- ▶ Fyll i driftsättningsprotokollet (→ sidan 78).
- ▶ Sätt fast klistermärket ”Inställningar på Heatronic” synligt på beklädnaden (→ sidan 41).

## 7.6 Apparater med varmvattenberedare: Ställa in varmvattentemperaturen

- ▶ Ställ in varmvattentemperaturen med varmvatten-termostaten .

Den inställda varmvattentemperaturen blinkar på displayen i 30 sekunder.

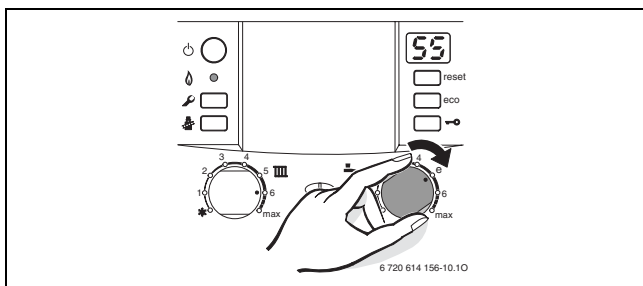


Bild 43



### Varning: Skållningsrisk!

- ▶ Ställ inte in temperaturen i normaldrift på högre än 60 °C.
- ▶ Ställ endast in temperaturer upp till 70 °C för termisk desinfektion (→ sidan 40).

### Varmvatten-reglercentralen

### Varmvattentemperatur

|     | Varmvattentemperatur  |
|-----|-----------------------|
| min | ca 10 °C (frostskydd) |
| e   | ca. 55 °C             |
| max | ca. 70 °C             |

Tab. 11

### eco-knapp

Genom att trycka på eco-knappen tills den tänds kan du välja mellan **komfortdrift** och **ekonomidrift**.




### Komfortdrift, eco-knappen lyser inte (grundinställning)

Vid komfortdrift prioriteras beredaren. Först värms varmvattenberedaren upp till den inställda temperaturen. Därefter övergår apparaten till värmedrift.

### Ekonomidrift, eco-knappen lyser

Vid ekonomidrift växlar apparaten mellan värmedrift och beredardrift var tionde minut.

## 7.7 Somnardrift (ingen uppvärmning, endast varmvattenberedning)

- ▶ Notera ställningen för framledningstermostaten .
- ▶ Vrid framledningstermostaten  så långt till vänster  som möjligt. Cirkulationspumpen och därmed också uppvärmningen är frånkopplad. Varmvattentillförseln samt spänningsmatningen för värmeregleringen och koppelnsuret behålls.

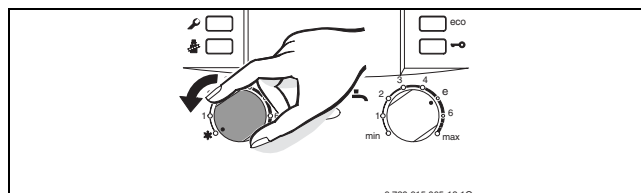


Bild 44




### Varning: Risk för att värmeanläggningen fryser sönder.

Mer anvisningar hittar du i användarhandledningen till värme-reglercentralen.

## 7.8 Frostskydd

Frostskydd för uppvärmningen:

- ▶ Låt apparaten vara tillkopplad, framledningstermostaten ska vara  minst i läge 1.

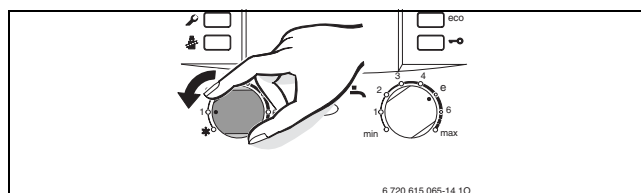
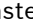


Bild 45

- ▶ Om gaspannan är frånkopplad ska frostskyddsmedel blandas i varmvattnet (→ sidan 22) och varmvattenkretsen tömmas.

Mer anvisningar hittar du i användarhandledningen till värme-reglercentralen.

Frostskydd för beredaren:

- ▶ Vrid varmvatten-termostaten  så långt till vänster som möjligt (10 °C).

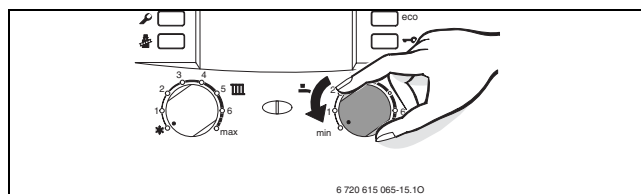



Bild 46

## 7.9 Knapplåset

Knapplåset fungerar på framledningstermostaten, varmvatten-termostaten och på alla knappar utom huvudbrytaren och skorstensfejarknappen.

Koppla till knapplåset:

- ▶ Tryck på knappen tills  visas på displayen.

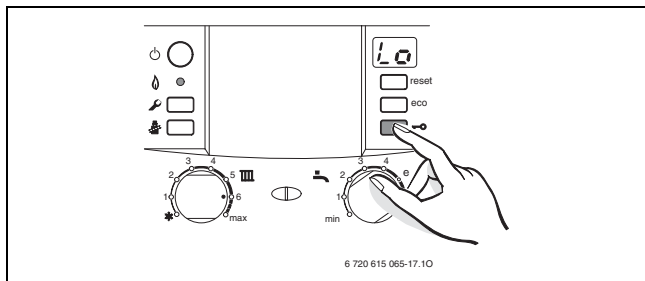


Bild 47

Koppla från knapplåset:

- ▶ Tryck på knappen tills endast värmeledningstemperaturen visas på displayen.

## 7.10 Störningar

Heatronic övervakar alla säkerhets-, reglerings- och styrkomponenter.


Om det uppstår en störning under drift ljuder en varningston.



Om du trycker på en knapp stängs varningstonen av.

Displayen visar en störning och återställningsknappen kan ev. blinka.

Om återställningsknappen blinkar:

- ▶ tryck på återställningsknappen och håll den nedtryckt tills  visas på displayen. Apparaten återgår till drift och framledningstemperaturen visas.

Om återställningsknappen inte blinkar:

- ▶ Koppla från och till apparaten igen. Apparaten återgår till drift och framledningstemperaturen visas.

Om störningen inte kan åtgärdas:

- ▶ Ring auktoriserad installatör eller kundtjänst och meddela fel samt enhetsdata (→ sidan 7).



En översikt av störningarna finns på sidan 66.

En översikt av indikeringarna på displayen finns på sidan 64.

## 7.11 Termisk desinfektion vid apparater med varmvattenberedare

Den termiska desinfektionen registrerar det totala varmvattensystemet inklusive alla tappningsställen.



**Varning:** Skållningsrisk!

Hett vatten kan orsaka allvarliga skållningsskador.

- ▶ Den termiska desinfektionen får endast utföras utanför normal drifttid.

- ▶ Stäng tappningsställena för varmvatten.
- ▶ Gör boende uppmärksamma på skållningsrisken.
- ▶ Vid en värme-reglercentral med varmvattenprogram: Ställ in tid och varmvattentemperatur på motsvarande sätt.
- ▶ Eventuell cirkulationspump ska ställas in på kontinuerlig drift.
- ▶ Vrid varmvatten-termostaten så långt till höger som möjligt (ca 70 °C).

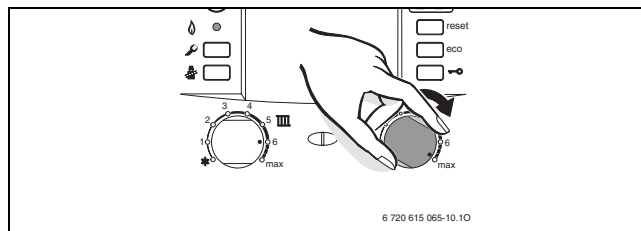


Bild 48

- ▶ Vänta tills maximal temperatur uppnåtts.
- ▶ Tappa ut varmvatten från det närmast belägna varmvatten-tappningsstället till det mest avlägsna i tur och ordning tills varmt vatten med 70 °C har strömmat ut i 3 minuter.
- ▶ Ställ in varmvatten-termostaten, cirkulationspumpen och värme-reglercentralen på normaldrift igen.



På vissa värme-reglercentraler kan den termiska desinfektionen programmeras till en fast tid, se bruksanvisningen till värme-reglercentralen.

## 7.12 Pumpblockeringsskydd



Den här funktionen förhindrar att cirkulationspumpen fastnar efter ett längre driftuppehåll.

Efter varje frånkoppling av pumpen görs en tidmätning, för att cirkulationspumpen ska kopplas till en kort stund efter 24 timmar.

## 8 Inställningar för Heatronic

### 8.1 Allmänt

Heatronic gör det möjligt att bekvämt ställa in och kontrollera flera pannfunktioner.

En översikt för servicefunktionerna hittar du i kapitel 8.2 på sidan 42.

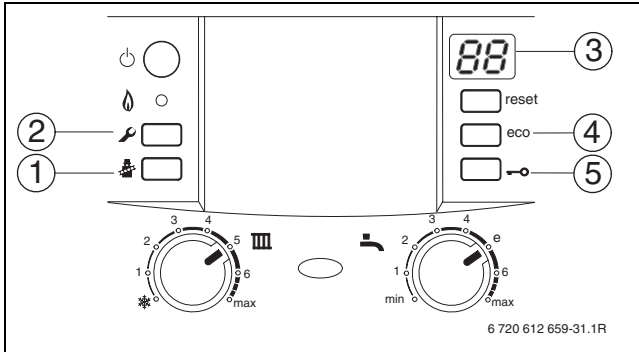


Bild 49 Översikt över manöverpanel

- 1 Skorstensfejarknapp
- 2 Serviceknapp
- 3 Display
- 4 eco-knapp, servicefunktioner "uppåt"
- 5 Knapplås, servicefunktioner "nedåt"

#### Välja servicefunktion

Servicefunktionerna är indelade i två nivåer: den **1:a nivån** omfattar servicefunktioner **upp till 7.F**, den **2:a nivån** omfattar servicefunktioner **fr.o.m 8.A**.

- ▶ Tryck på serviceknappen tills den börjar lysa. På displayen visas t.ex. 1.A. (första servicenivån).
- ▶ Tryck på eco-knappen och knapplåset samtidigt tills t.ex. B. 8.A visas (andra servicenivån).
- ▶ Tryck på knapplåset eller eco-knappen tills den önskade servicefunktionen visas.
- ▶ Tryck ned skorstensfejarknappen och släpp upp den igen. Skorstensfejarknappen lyser och på displayen visas koefficienten för den valda servicefunktionen.

#### Ställa in värde

- ▶ Tryck på knapplåset eller eco-knappen tills det önskade värdet för servicefunktionen visas.
- ▶ Ange värdet på det medföljande klistermärket "Inställningar på Heatronic" och sätt fast klistermärket på ett synligt ställe.

| Inställningar på Heatronic |       |
|----------------------------|-------|
| Servicefunktioner          | Värde |
|                            |       |
|                            |       |
|                            |       |
|                            |       |
|                            |       |
|                            |       |
|                            |       |
|                            |       |
|                            |       |
|                            |       |
|                            |       |
|                            |       |
|                            |       |
|                            |       |
|                            |       |
|                            |       |
|                            |       |
|                            |       |

Anläggningens installatör:

6 720 617 470 (2008/06) **BOSCH**

Bild 50

#### Spara värdet

- ▶ Tryck på skorstensfejarknappen tills visas på displayen.



Efter 15 minuter utan knapptryckning lämnas servicenivån automatiskt.

#### Lämna servicefunktionen utan att spara värdena

- ▶ Tryck ned skorstensfejarknappen kort. Skorstensfejarknappen slocknar.

#### Återställa pannan

- ▶ tryck på återställningsknappen i tre sekunder och släpp sedan upp den. Efter att du har släppt upp knappen startar pannan på nytt utan parameteråterställning (→ parameteråterställning).

#### Återställa värdena till grundinställningen

För att återställa alla värden i servicenivåerna 1 och 2 till grundinställningen:

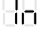
- ▶ Välj servicefunktionen 8.E i den andra servicenivån och spara värdet **00**. Pannan startar med grundinställningen.

## 8.2 Översikt för servicefunktionerna

### 8.2.1 Första servicenivån (tryck på serviceknappen i ca 3 s)

| Servicefunktion |                                     | Värdeområde     |  | Värde vid återställning (efter parameteråterställning) | Sidan |
|-----------------|-------------------------------------|-----------------|--|--|-------|
| Display-visning | Beskrivning                         | Display-visning | Beskrivning  |  |       |
| <b>1.A</b>      | Maximal effekt (husvärme)           | <b>*-U0</b>     | minsta inställbara effekt - 100%   | beroende på panntyp                                    | 46    |
| <b>1.b</b>      | Maximal effekt (varmvatten)         | <b>*-U0</b>     | minsta inställbara effekt - 100 %  | <b>U0</b>  | 46    |
| <b>1.C</b>      | Pumpkaraktäristikdiagram (husvärme) | <b>00</b>       | Pumpkaraktäristikkurva inställbar  | <b>04</b>  | 46    |
|                 |                                     | <b>01</b>       | Konstant tryck högt  |  |       |
|                 |                                     | <b>02</b>       | Konstant tryck medelhögt   |  |       |
|                 |                                     | <b>03</b>       | Konstant tryck lågt  |  |       |
|                 |                                     | <b>04</b>       | Proportionaltryck högt   |  |       |
|                 |                                     | <b>05</b>       | Proportionaltryck lågt   |  |       |
| <b>1.d</b>      | Pumpkaraktäristikkurva (husvärme)   | <b>02-07</b>    | Pumpkaraktäristikkurvans nummer  | <b>07</b>  | 47    |
| <b>1.E</b>      | Pumpkopplingstyp                    | <b>00</b>       | Automatisk drift   | <b>00</b>  | 47    |
|                 |                                     | <b>01</b>       | För värmeanläggningar utan reglering (inte tillåtna i Tyskland eller Schweiz).                 |  |       |
|                 |                                     | <b>02</b>       | För värmeanläggningar med rumstermostatanslutning till 1, 2, 4                                 |  |       |
|                 |                                     | <b>03</b>       | Cirkpumpen körs kontinuerligt (undantag: se användarhandledningen till reglercentralen-värme). |  |       |
|                 |                                     | <b>04</b>       | Intelligent frångkoppling av cirkpumpen hos värmeanläggningar med väderstyrd reglercentral.    |  |       |
| <b>1.F</b>      | Pumpläge (BWC 42)                   | <b>00</b>       | används bara som värme (panna)   | <b>00</b>  | 48    |
|                 |                                     | <b>01</b>       | Cirkpump och en växelventil för vvbere-dare, laddning, är ansluten.                            |  |       |
|                 |                                     | <b>02</b>       | antingen cirkpumpen eller laddkrets-pumpen körs  |  |       |
|                 |                                     | <b>03</b>       | Beredardrift: bägge pumparna körs värmedrift: bara värme körs                                  |  |       |
| <b>2.A</b>      | Spärrtid cirkpump (BWC 42)          | <b>00-24</b>    | 0 - 240 s i 10 s-steg  | <b>18</b>  | 48    |
| <b>2.b</b>      | Max. framlednings-temperatur        | <b>35-88</b>    | 35 °C upp till 88 °C in 1 K (°C)-steg  | <b>88</b>  | 48    |

Tab. 12 Servicefunktioner i den första servicenivån

| Servicefunktion |   | Värdeområde    |   | Värde vid återställning<br>(efter parameterställning) | Sidan |
|-----------------|---|----------------|---|---|-------|
| Displayvisning  | Beskrivning   | Displayvisning | Beskrivning   |   |       |
| <b>2.C</b>      | Urluftsningfunktion (brännaren är frånkopplad medan urluftsningfunktionen är drift) | <b>00</b>      | av  | <b>01</b>   | 48    |
|                 |   | <b>01</b>      | på; efter avslutad process automatiskt på <b>00</b>   |   |       |
|                 |   | <b>02</b>      | permanent på  |   |       |
| <b>2.F</b>      | Driftsätt   | <b>00</b>      | normal  | <b>00</b>   | 48    |
|                 |   | <b>01</b>      | minimal (för 15 min)  |   |       |
|                 |   | <b>02</b>      | maximal (för 15 min)  |   |       |
| <b>3.A</b>      | Automatiskt frekvenslås   | <b>00</b>      | av  | <b>00</b>   | 49    |
|                 |   | <b>01</b>      | på  |   |       |
| <b>3.b</b>      | Frekvenslås   | <b>00</b>      | frånslagen  | <b>03</b>   | 49    |
|                 |   | <b>01</b>      | 1 minut: Den minsta möjliga bortkopplingen (vid enrörs- och luftvärme).   |   |       |
|                 |   | <b>02-15</b>   | 2-15 min i 1 min-steg   |   |       |
| <b>3.C</b>      | Kopplingsdifferens  | <b>00-30</b>   | 0-30 K (°C) i 1 K (°C)-steg   | <b>10</b>   | 49    |
| <b>3.d</b>      | Minimal nominell värmeeffekt (husvärme och varmvatten)                              | <b>*-U0</b>    | minimalt inställbar effekt - maximalt inställbar effekt   | beroende på panntyp                                   | 49    |
| <b>4.d</b>      | Varningston   | <b>00</b>      | av  | <b>01</b>   | 49    |
|                 |   | <b>01</b>      | på  |   |       |
| <b>4.E</b>      | Panntyp:  | <b>00</b>      | 0 bara husvärme   | beroende på panntyp; bara läs                         | 49    |
|                 |   | <b>01</b>      | Kombiapparat  |   |       |
|                 |   | <b>02</b>      | Beredare-NTC ansluten på Heatronic  |   |       |
|                 |   | <b>03</b>      | Beredare-termostat ansluten på Heatronic  |   |       |
| <b>4.F</b>      | Påfyllningsprogram för sifon  | <b>00</b>      | av  | <b>01</b>   | 49    |
|                 |   | <b>01</b>      | på, minimal effekt  |   |       |
|                 |   | <b>02</b>      | på, förhöjd minimal effekt av 3.d   |   |       |
| <b>5.A</b>      | Återställa inspektionsintervall   | <b>00</b>      | spara, för att återställa inspektionsintervallet till 0, visningen  i displayen återställs | <b>00</b>   | 50    |
| <b>5.b</b>      | Efterkörningstid fläkt  | <b>01-18</b>   | 10-180 s i 10 s-steg  | <b>03</b>   | 50    |
| <b>5.C</b>      | Ställa in tidur för kanal   | <b>00</b>      | 2-kanal (husvärme och varmvatten)   | <b>00</b>   | 50    |
|                 |   | <b>01</b>      | 1-kanal husvärme  |   |       |
|                 |   | <b>02</b>      | 1-kanal varmvatten  |   |       |

Tab. 12 Servicefunktioner i den första servicenivån

| Servicefunktion |   | Värdeområde     |  | Värde vid återställning (efter parameterställning) | Sidan |
|-----------------|---|-----------------|--|--|-------|
| Display-visning | Beskrivning                                     | Display-visning | Beskrivning                                      |  |       |
| <b>5.d</b>      | Ställa in beredartyp                            | <b>00</b>       | ingen NTC tillgänglig                            | <b>01</b>  | 50    |
|                 |   | <b>01</b>       | Standardberedare (varmvatten)                    |  |       |
|                 |   | <b>02</b>       | Ackumulatortank (husvärme)                       |  |       |
| <b>5.E</b>      | Ställa in NP-LP brytarutgång                    | <b>00</b>       | av   | <b>00</b>  | 50    |
|                 |   | <b>01</b>       | Cirkulationspump                                 |  |       |
|                 |   | <b>02</b>       | extern cirkpump i en ej blandad förbrukare-krets |  |       |
| <b>5.F</b>      | Ställa in inspektionsintervall                  | <b>00</b>       | Funktion ej aktiv                                | <b>00</b>  | 50    |
|                 |   | <b>01-72</b>    | 1-72 månader i 1-månads-steg                     |  |       |
| <b>6.A</b>      | Senaste felet                                   | <b>00-FF</b>    | → Tabell 23                                      | <b>00</b>  | 66    |
| <b>6.b</b>      | Rumstermostat, aktuell spänning plint 2         | <b>00-24</b>    | 0-24 V i 1 V-steg                                | läs bara   | 50    |
| <b>6.E</b>      | Tidur ingång                                    | <b>00</b>       | Husvärme ej aktiv, varmvatten ej aktivt.         | läs bara   | 50    |
|                 |   | <b>01</b>       | Husvärme ej aktiv, varmvatten aktivt.            |  |       |
|                 |   | <b>10</b>       | Husvärme aktiv, varmvatten ej aktivt.            |  |       |
|                 |   | <b>11</b>       | Husvärme aktiv, varmvatten aktivt.               |  |       |
| <b>7.A</b>      | Driftlampor                                     | <b>00</b>       | av (blinker vid ett fel)                         | <b>01</b>  | 50    |
|                 |   | <b>01</b>       | på (blinker vid ett fel)                         |  |       |
| <b>7.b</b>      | Växelventil i mittposition (inte BWC 42)        | <b>00</b>       | av   | <b>00</b>  | 50    |
|                 |   | <b>01</b>       | på   |  |       |
| <b>7.d</b>      | Hydraulisk utjämnare (extern framledning-NTC)   | <b>00</b>       | NTC fränkopplad                                  | <b>00</b>  | 50    |
|                 |   | <b>01</b>       | NTC på Heatronic                                 |  |       |
|                 |   | <b>02</b>       | NTC på IPM 1, IPM 2                              |  |       |
| <b>7.E</b>      | Byggnad-torkningsfunktion                       | <b>00</b>       | av   | <b>00</b>  | 51    |
|                 |   | <b>01</b>       | på   |  |       |
| <b>7.F</b>      | Rumstermostat, konfiguration av plintarna 1-2-4 | <b>00</b>       | Ingång fränkopplad                               | <b>01</b>  | 51    |
|                 |   | <b>01</b>       | 0-24 V ingång, effektvärde                       |  |       |
|                 |   | <b>02</b>       | 0-10 V ingång, effektvärde                       |  |       |
|                 |   | <b>03</b>       | 0-10 V ingång, temperaturvärde                   |  |       |

Tab. 12 Servicefunktioner i den första servicenivån

## 8.2.2 Andra servicenivån (lämna den första servicenivån genom att trycka ned ecoknappen och knapplåset samtidigt i 3 s)

| Servicefunktion |                               | Värdeområde      |  | Värde vid återställning (efter parameteråterställning) | Sidan |
|-----------------|-------------------------------|------------------|--|--|-------|
| Display-visning | Beskrivning                   | Display-visning  | Beskrivning  |  |       |
| <b>8.A</b>      | Programversion                | <b>CF ** **</b>  | -  | läs bara   | 51    |
| <b>8.b</b>      | Kodnyckel nummer              | <b>-- ** **</b>  | 1000-4000; visar de fyra sista siffrorna i beställningsnumret.; Till exempel: 8 714 411 <b>062</b> (på kodnyckeln är de sista tre siffrorna fetstilta) | läs bara   | 51    |
| <b>8.C</b>      | GFA-status                    | <b>00-F6</b>     | Intern parameter   | läs bara   | 51    |
| <b>8.d</b>      | GFA-fel                       | <b>00-Fd</b>     | Intern parameter   | läs bara   | 51    |
| <b>8.E</b>      | Återställa alla parametrar    | <b>00</b>        | 0 (måste sparas för att återställa alla parametrar till grundinställningen)  | <b>00</b>  | 51    |
| <b>8.F</b>      | Permanent tändning            | <b>00-01</b>     | 0 = av1 = på (Koppla inte till längre än 2 minuter!)   | <b>00</b>  | 51    |
| <b>9.A</b>      | Driftfall permanent           | <b>00</b>        | normal   | <b>00</b>  | 52    |
|                 |                               | <b>01</b>        | minimal  |  |       |
|                 |                               | <b>02</b>        | maximal  |  |       |
|                 |                               | <b>03</b>        | den minimala värme-effekten var aktiverad via servicefunktion 2.F i 15 min eller skorstensfejar-knappen var nedtryckt)                                 | läs bara   |       |
|                 |                               | <b>06</b>        | den maximala värme-effekten var aktiverad via servicefunktion 2.F i 15 min eller skorstensfejar-knappen var nedtryckt)                                 |  |       |
| <b>9.b</b>      | Aktuellt varvtal fläkt        | <b>*..**</b>     | Aktuellt varvtal fläkt (i 1/s)   | läs bara   | 52    |
| <b>9.C</b>      | Aktuell värmeeffekt           | <b>00-U0</b>     | aktuell värmeeffekt i %  | läs bara   | 52    |
| <b>9.F</b>      | Pumpens efterdrift (husvärme) | <b>00-10</b>     | 0-10 min i 1 min-steg  | <b>03</b>  | 52    |
| <b>b.A</b>      | Visning av systemtrycket      | <b>0.0.-9.9.</b> | 0,0-9,9 bar i 0,1-bar-steg (systemets vattentryck)   | läs bara   | 52    |

Tab. 13 Servicefunktioner i den andra servicenivån

## 8.3 Beskrivning av servicefunktionerna

### 8.3.1 Första servicenivån

#### Värmeeffekt (servicefunktion 1.A)

Vissa gasleverantörer kräver ett prestandabaserat grundpris.

Värmeeffekten kan begränsas till det specifika värmebehovet i procent mellan den minimala nominella värmeeffekten och den maximala värme-effekten.



Den maximala nominella värme-effekten är tillgänglig även vid begränsad värmeeffekt.

**Grundinställningen** är den maximala nominella värme-effekten för varmvatten: U0.

- ▶ Välj servicefunktion 1.A.
- ▶ Hämta värdet för värme-effekten i kW och den tillhörande koefficienten från inställningstabellerna (→ sidan 72).
- ▶ Ställ in koefficienten.
- ▶ Mät gasflödet-mängden och jämför den med de värden som visas för koefficienten. Korrigera koefficienten om avvikelse föreligger.
- ▶ Spara koefficienten.
- ▶ Ange den inställda värme-effekten på det medföljande klistermärket ”Inställningar på Heatronic” (→ sidan 41).
- ▶ Lämna servicefunktionerna.  
På displayen visas framledningstemperaturen igen.

#### Varmvatteneffekt (servicefunktion 1.b)

Varmvatteneffekten kan ställas in på övergångs effekten för varmvattenberedaren mellan den minimala nominella värme-effekten och den maximala nominella värmeeffekten.

**Grundinställningen** är den maximala nominella värme-effekten för varmvatten: U0.

- ▶ Välj servicefunktion 1.b.
- ▶ Hämta värdet för varmvatteneffekten i kW och den tillhörande koefficienten från inställningstabellerna (→ sidan 72 till 77).
- ▶ Ställ in koefficienten.
- ▶ Mät gasflödesmängden och jämför den med de värden som visas för koefficienten. Korrigera koefficienten om avvikelse föreligger.
- ▶ Spara koefficienten.
- ▶ Ange den inställda varmvatteneffekten på det medföljande klistermärket ”Inställningar på Heatronic” (→ sidan 41).
- ▶ Lämna servicefunktionerna.  
På displayen visas framledningstemperaturen igen.

#### Pumpkaraktistikdiagram (servicefunktion 1.C)

Pumpkaraktistikdiagrammet anger hur cirkpumpen regleras. Cirkulationspumpen kopplas så att värdena i det valda pumpkaraktistikdiagrammet följs.

En förändring av karaktistikdiagrammet är därför meningsfull om en låg resterande tryckhöjd är tillräcklig för att säkerställa den cirkulations-vattenmängd som krävs.



För att spara så mycket energi som möjligt och för att minska ev. genomströmningsljud ska en lägre karaktistikkurva väljas.

Som pumpkaraktistikdiagram kan väljas:

- **00:** Pumpkaraktistikkurva inställbar, servicefunktion 1.d (→ sidan 47)
- **01:** Konstant tryck högt
- **02:** Konstant tryck medelhögt
- **03:** Konstant tryck lågt
- **04:** Proportionaltryck högt
- **05:** Proportionaltryck lågt

**Grundinställningen** är **04**.

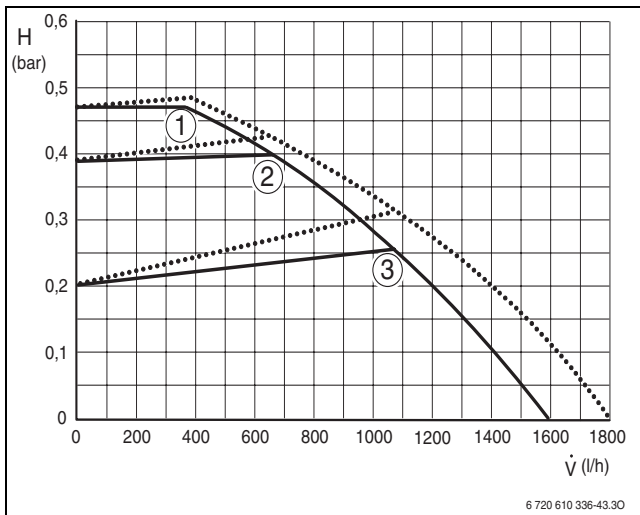


Bild 51 Konstant tryck

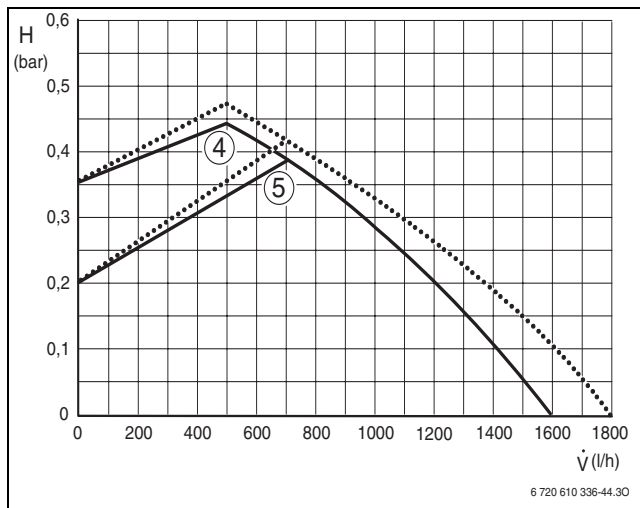


Bild 52 Proportionellt tryck

**Förklaring till bild 51 till 52:**

1-5 Pumpkarakteristikdiagram

— BWC 16/28-pannor

..... BWC 42-pannor med tillbehör nr 1146 elektronisk cirkpump

H Resterande påfyllningshöjd

V̇ Cirkulations-vattenmängd

**Pumpkarakteristikkurva (servicefunktion 1.d)**

Den här servicefunktionen motsvarar omkopplaren för pumpvarvtalet och är endast aktiv om pumpkarakteristikdiagrammet (servicefunktion 1.C) **00** har valts.

**Grundinställningen är 07.**

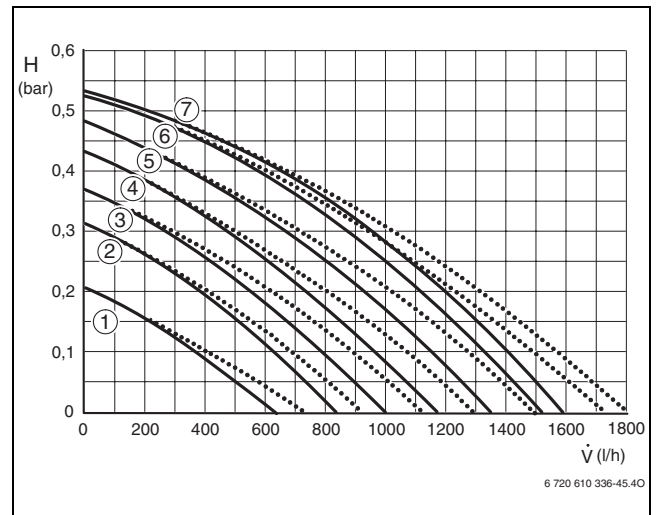


Bild 53 Pumpkarakteristikkurvor hos BWC-pannor

1-7 Pumpdiagram

— BWC 16/28-pannor

..... BWC 42-pannor med tillbehör nr 1146 elektronisk cirkulationspump

H Resterande påfyllningshöjd

V̇ Cirkulations-vattenmängd

**Pumpkopplingstyp för värmedrift (servicefunktion 1.E)**

Vid anslutning av en utegivare för en väderstyrd reglercentral ställs pumpkopplingstyp 4 in automatiskt.

- **Pumpkopplingstyp 00 (automatdrift, grundinställning):**  
BUS-reglercentralen styr cirkpumpen.
- **Pumpkopplingstyp 01 (inte tillåten i Tyskland och Schweiz):**  
För värmeanläggningar utan reglering. Framledningstermostaten kopplar om cirkpumpen. Vid värmebehov startar pumpen med brännaren.
- **Pumpkopplingstyp 02:**  
För värmeanläggningar med rumstermostat-anslutning till 1, 2, 4 (24 V).
- **Pumpkopplingsvariant 03:**  
Cirkpumpen körs kontinuerligt (undantag: se bruksanvisningen till reglercentralen - värme).
- **Pumpkopplingstyp 04:**  
Intelligent frånkoppling av pumpen vid värmeanläggningar med väderstyrd reglercentral. Cirkpumpen kopplas endast från vid behov.

### Pumpläge (servicefunktion 1.F) (BWC 42-pannor)

Via pumpläget styrs de pumpar som är anslutna till Heatronic eller växelventilen motsvarande värmeanläggningens utformning.

Möjliga inställningar är:

- **Pumpläge 00:** När pannan endast används som värmeapparat.
- **Pumpläge 01:** När en cirkpump och en växelventil för vv-beredare, laddning, är ansluten.
- **Pumpläge 02:** När en cirkpump och laddkrets-pump är ansluten.  
Antingen körs cirkpumpen eller laddkrets-pumpen.
- **Pumpläge 03:** När en cirkpump och laddkrets-pump är ansluten.  
Vid beredardrift körs båda pumparna.  
Vid värmedrift körs endast cirk-pumpen värme.

**Grundinställningen är 00.**

### Spärrtid cirkulationspump (servicefunktion 2.A) (BWC 42-pannor)



Endast i pumpläge 1, annars ingen funktion.

Under körtiden för en extern växelventil spärras cirk-pumpen, och först därefter kopplas pumpen till. Välj därför samma spärrtid för pumpen som körtiden för växelventilen.

Spärrtiden kan ställas in mellan **00 - 24** (0 - 240) sekunder.

**Grundinställningen är 18** (180 sekunder).

### Maximal framledningstemperatur (servicefunktion 2.b)

Den maximala framledningstemperaturen kan ställas in från 35 °C till ca 88 °C.

**Grundinställningen är 88.**

### Urluftningsfunktion (servicefunktion 2.C)



Vid den första tillkopplingen luftas pannan en gång. Cirkpumpen kopplas då till och från i intervaller (i ca 4 minuter).

På displayen visas växelvis med framledningstemperaturen.



Efter service kan urluftningsfunktionen kopplas till.

Möjliga inställningar är:

- **00:** Urluftningsfunktion från
- **01:** Urluftningsfunktionen är tillkopplad och återställs till **00** när proceduren avslutats.
- **02:** Urluftningsfunktionen är permanent tillkopplad och återställs inte till **00**.

**Grundinställningen är 01.**

### Driftfall (servicefunktion 2.F)

Med den här servicefunktionen kan du tillfälligt ändra på pannans driftfall.

Möjliga inställningar är:

- **00:** normal drift; pannan arbetar enligt reglercentralens värde.
- **01:** pannan körs under 15 min med minimal effekt. På displayen visas framledningstemperaturen växelvis med Efter 15 minuter går pannan över i det normala driftfallet.
- **02:** pannan körs i 15 min med maximal effekt. På displayen visas framledningstemperaturen växelvis med Efter 15 minuter går pannan över i det normala driftfallet.

**Grundinställningen är 00.**

### Automatiskt frekvenslås (servicefunktion 3.A)



Vid anslutning av en väderstyrd reglercentral behöver ingen inställning göras på pannan. Reglercentralen optimerar frekvenslåset.

Med servicefunktionen 3.A kan du koppla till den automatiska anpassningen av frekvenslåset. Detta kan göras vid felaktigt dimensionerade värmeanläggningar. Vid frånkopplad anpassning av frekvenslåset måste det ställas in med servicefunktion 3.b (→ sidan 49).

**Grundinställningen** är **00** (frånkopplad).

### Frekvenslås (servicefunktion 3.b)

Denna servicefunktion är endast aktiv när det automatiska frekvenslåset (servicefunktion 3.A) är frånkopplat.



Vid anslutning av en väderstyrd reglercentral behöver ingen inställning göras på pannan. Reglercentralen optimerar frekvenslåset.

Frekvenslåset kan ställas in från **00** till **15** (0 till 15 minuter).

**Grundinställningen** är **03** (3 minuter).

Vid **00** är frekvenslåset frånkopplat.

Den minsta möjliga bortkopplingen är 1 minut (vid enrörs- och luftvärme).

### Kopplingsdifferens (servicefunktion 3.C)

Denna servicefunktion är endast aktiv när det automatiska frekvenslåset (servicefunktion 3.A) är frånkopplat.



Vid anslutning av en väderstyrd reglercentral behöver ingen inställning göras på pannan. Reglercentralen gör den här inställningen.

Kopplingsdifferensen är den tillåtna avvikelsen från börframledningstemperaturen. Den kan ställas in i steg om 1 K. Min framledningstemperatur är 35 °C.

Kopplingsdifferensen kan ställas in från **00** till **30** (0 till 30 K).

**Grundinställningen** är **10** (10 K).

### Minimal nominell värmeeffekt (husvärme och varmvatten) (servicefunktion 3.d)

Värme- och varmvatteneffekten kan ställas in i procent på valfritt värde mellan minimal och maximal nominell värme-effekt.

**Grundinställningen** är den minimala värme-effekten (husvärme och varmvatten) och beror på respektive panna.

### Varningston (servicefunktion 4.d)

Vid en störning hörs en varningston. Med servicefunktionen 4.d kan varningstonen kopplas från.

**Grundinställningen** är **01** (tillkopplad).

### Panntyp (servicefunktion 4.E)

Med den här servicefunktionen visas den aktuella panntypen.

Möjliga angivelser är:


- **00**: bara husvärme
- **01**: kombiapparat
- **02**: beredare-NTC ansluten på Heatronic.
- **03**: tank-termostat ansluten på Heatronic

### Sifonpåfyllningsprogram (servicefunktion 4.F)

Sifonpåfyllningsprogrammet säkerställer att kondenssifonen fylls på efter installation eller efter längre stillestånd för pannan.

Sifonpåfyllningsprogrammet aktiveras när:

- pannan kopplas till med huvudbrytaren
- brännaren inte använts på minst 28 dagar
- växling sker mellan sommar- och vinterdrift

Vid nästa värmebehov för värme- eller beredardrift körs pannan med låg värmeeffekt i 15 minuter. Sifonpåfyllningsprogrammet är aktivt tills 15 minuter med låg värmeeffekt har passerat. På displayen visas  växelvis med framledningstemperaturen.

**Grundinställningen** är **01**: Sifonens påfyllningsprogram med minsta värmeeffekt.

Koefficient **02**: Sifonpåfyllningsprogram med lägsta inställda värmeeffekt.

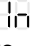
Koefficient **00**: Sifonpåfyllningsprogrammet är frånkopplat.



**Varning:** Om kondenssifonen inte är fylld kan avgaser läcka ut!

- ▶ Koppla endast från sifonpåfyllningsprogrammet vid skötsel.
- ▶ Koppla till sifonpåfyllningsprogrammet när skötseln är avslutad.

**Återställa inspektion (servicefunktion 5.A)**

Med den här servicefunktionen kan du återställa indikeringen  på displayen när inspektionen/skötseln har avslutats.

**Inställning 00.**

**Efterkörningstid fläkt (servicefunktion 5.b)**

Med den här servicefunktionen kan du ställa in efterkörningstiden för fläkten.

Efterkörningstiden för fläkten kan ställas in från **01** till **24** (10 - 240 sekunder).

**Grundinställningen** är **03** (30 sekunder).

**Ändra användningen av kanalen vid ett 1-kanal-tidur (servicefunktion 5.C)**

Med den här servicefunktionen kan du ändra användningen av kanalen från husvärme till varmvatten.

Möjliga inställningar är:

- **00**: 2-kanal (värme och varmvatten)
- **01**: 1-kanal värme
- **02**: 1-kanal varmvatten

**Grundinställningen** är **00**.

**Ställa in beredaretyp (servicefunktion 5.d)**

Beredaretypen känns igen automatiskt och ska inte ändras.

**Ställa in anslutningen NP-LP (servicefunktion 5.E)**


Med den här servicefunktionen kan du ställa in anslutningen NP-LP.

Möjliga inställningar är:

- **00**: av
- **01**: cirkulationspump
- **02**: extern pump i en ej blandad förbrukare-krets

**Grundinställningen** är **00**.

**Visa inspektion (servicefunktion 5.F)**

Med den här servicefunktionen kan du ställa in antal månader efter att  (Inspektion) visas på displayen växelvis med framledningstemperaturen.

Antalet månader kan ställas in från **00** - **72** (0 till 72 månader).

**Grundinställningen** är **00** (ej aktiv).



Om **U0** visas på displayen har den här funktionen redan ställts in på reglercentralen.

**Visa det senast sparade felet (servicefunktion 6.A)**

Med den här servicefunktionen kan du visa det senast sparade felet.

**Rumstermostat, aktuell spänning plint 2 (servicefunktion 6.b)**

Den aktuella reglercentralspänningen för analoga reglercentraler på plint 2 visas.

Möjliga angivelser är:

- **00 - 24**: 0 V till 24 V i 1 V-steg

**Tidur ingång (servicefunktion 6.E)**

Den vänstra siffran visar den aktuella statusen för husvärmens. Värmeläget aktiveras efter inställningarna på tiduret.

Den vänstra siffran visar den aktuella statusen för varmvattens. Varmvattenläget aktiveras efter inställningarna på tiduret.

Möjliga angivelser är:

- **00**: Husvärme ej aktiv, varmvatten ej aktivt.
- **01**: Husvärme ej aktiv, varmvatten aktivt.
- **10**: Husvärme ej aktiv, varmvatten aktivt.
- **11**: Husvärme aktiv, varmvatten aktivt.

**Driftlampor (servicefunktion 7.A)**

Om pannan är tillkopplad lyser driftlamporna. Med servicefunktionen 7.A kan du koppla från driftlamporna.

**Grundinställningen** är **01** (tillkopplad).

**Växelventil i mittposition (inte BWC 42) (servicefunktion 7.b)**

Efter att värdet **01** har sparats ställs växelventilen i mittpositionen. På så vis garanteras en komplett avtappning av systemet och det blir enkelt att demontera motorn.

Om man lämnar den här servicefunktionen sparas automatiskt värdet **00** igen.

**Anslutning av en extern framledningsgivare t.ex. Hydraulisk utjämnare (servicefunktion 7.d)**

Anslutningen registreras automatiskt från grundinställningen, du behöver inte ställa in något själv.



Om en ansluten framledningsgivare tas bort igen ställer du tillbaka den här servicefunktionen till **00**.

Möjliga inställningar är:

- **00**: Automatisk engångs-anslutningsigenkänning
- **01**: Anslutning av en extern framledningsgivare på Heatronic 3.
- **02**: Anslutning av en extern framledningsgivare på IPM1 eller IPM2.

## Grundinställningen är 00.

### Byggnad-torkningsfunktion (servicefunktion 7.E)

Med den här servicefunktionen kopplas byggnad-torkningsfunktionen till resp. från.



Pannans byggnad-torkningsfunktion får inte förväxlas med funktionen för torkning av golvbeläggnings (dry funktion) hos de väderstyrda reglercentralerna!



Vid tillkopplad byggnad-torkningsfunktion kan ingen gasinställning göras på pannan!

Möjliga inställningar är:

- **00:** frånkopplad
- **01:** bara värmedrift efter beredare- resp. reglercentralinställning, dvs. alla andra värmekrav är spärrade.

## Grundinställningen är 00.

### Rumstermostat, konfiguration av plintarna 1-2-4 (servicefunktion 7.F)

Med den här funktionen kan den ingångsspänning som används av rumstermostaten ställas in.

Möjliga inställningar är:

- **00:** Ingång frånkopplad
- **01:** 0-24 V ingång, effektvärde
- **02:** 0-10 V ingång, effektvärde
- **03:** 0-10 V ingång, temperaturvärde

## Grundinställningen är 01.

## 8.3.2 Andra servicenivån

### Softwareversion (servicefunktion 8.A)

Den aktuella softwareversionen visas.

### Kodnyckel nummer (servicefunktion 8.b)



De fyra sista siffrorna på kodnyckeln visas. Kodnyckeln bestämmer pannfunktionen. Om pannan skulle konstrueras om från naturgas till gasol (eller tvärtom) måste kodnyckeln bytas ut.

### GFA-status (servicefunktion 8.C)

Intern parameter.

### GFA-fel (servicefunktion 8.d)

Intern parameter.

### Återställa pannan (Heatronic 3) till grundinställningen (servicefunktion 8.E)

Med den här servicefunktionen kan du återställa pannan till grundinställningen. Alla ändrade servicefunktioner återställs till grundinställningen.

- ▶ Tryck på serviceknappen tills den börjar lysa. På displayen visas t.ex. 1.A.
- ▶ Tryck på eco-knappen och knapplåset samtidigt tills t.ex. B. 8.A visas
- ▶ Välj servicefunktionen **8.E** med hjälp av eco-knappen eller knapplåset.
- ▶ Tryck ned skorstensfejarknappen och släpp upp den igen. Skorstensfejarknappen lyser och på displayen visas **00**.
- ▶ Tryck på skorstensfejarknappen tills visas på displayen. Alla inställningar återställs och pannan startar med grundinställningen igen.
- ▶ Återställ de inställda servicefunktionerna enligt klistermärket "Inställningar på Heatronic".

### Permanent tändning (servicefunktion 8.F)



**Se upp:** Tändtransformatorn kan skadas!

- ▶ Låt inte funktionen vara tillkopplad längre än 2 minuter.

Den här funktionen möjliggör permanent tändning utan gastillförsel för att man ska kunna testa tändningen.

**Driftfall permanent (servicefunktion 9.A)**

Den här funktionen ställer in ett permanent driftfall (**00**, **01** och **02** → Driftfall (servicefunktion 2.F), sidan 48).  
Värdena **03** och **06** har läs-bara-status (→ tabell 13, sidan 45).

**Aktuellt varvtal fläkt (servicefunktion 9.b)**

Med den här servicefunktionen visas det aktuella varvtalet på fläkten (i 1/s).

**Aktuell värmeeffekt (servicefunktion 9.C).**

Med den här servicefunktionen visas den aktuella värmeeffekten för pannan (i procent (%)).

**Efterkörningstid för pumpen (husvärme) (servicefunktion 9.F)**

Med den här servicefunktionen kan efterkörningstiden för pumpen ställas in efter att värmekravet hos den externa reglercentralen är över.

**Visning av systemtrycket (servicefunktion b.A)**

Med den här servicefunktionen visas det aktuella vattentrycket i systemet.

## 9 Anpassning till gastyp

Grundinställningen för naturgasapparaterna motsvarar EE-H.



Inställning till nominell värmebelastning och minimal värmebelastning enligt TRGI 1986, avsnitt 8.2 behöver inte göras.

**Gas-luft-förhållandet får endast ställas in via en CO<sub>2</sub>- eller O<sub>2</sub>-mätning med en elektronisk mätapparat vid maximal nominell värmeeffekt och minimal nominell värmeeffekt.**

En anpassning till olika avgastillbehör genom strypfläns och baffelplåt behöver inte göras.

Naturgas

- Apparater i **naturgasgrupp 2E (2H)** är fabriksinställda på Wobbeindex 15 kWh/m<sup>3</sup> och 20 mbar anslutningstryck samt plomberade.

### 9.1 Gastypsombyggnad

Följande ombyggnadssatser kan levereras:

| Apparat | Ombyggnad till | Best.nr         |
|---------|----------------|-----------------|
| BWC 16  | Flytande gasol | 8 719 001 128 0 |
|         | Naturgas       | 8 719 001 129 0 |
| BWC 28  | Flytande gasol | 8 719 001 130 0 |
|         | Naturgas       | 8 719 001 131 0 |
| BWC 42  | Flytande gasol | 8 719 001 132 0 |
|         | Naturgas       | 8 719 001 133 0 |

Tab. 14



**Fara:** Explosion!

- ▶ Stäng gasventilen vid arbete på pannan och gasförande delar.
- ▶ Täthetskontrollera skarvar och kopplingar.

- ▶ Montera gasombyggnadssatsen enligt den medföljande monteringsanvisningen.
- ▶ Ställ in gas-luft-förhållandet (CO<sub>2</sub> eller O<sub>2</sub>) efter varje ombyggnad (→ kapitel 9.2).

## 9.2 Ställa in gas-luft-förhållandet (CO<sub>2</sub> eller O<sub>2</sub>)

- ▶ Koppla från gaspannan med huvudbrytaren.
- ▶ Ta av beklädnaden (→ sidan 27).
- ▶ Koppla till apparaten med huvudbrytaren.
- ▶ Ta bort pluggen vid avgasmätstosen.
- ▶ Skjut in avgassonden ca 135 mm i avgasmätstosen och täta mätstället.

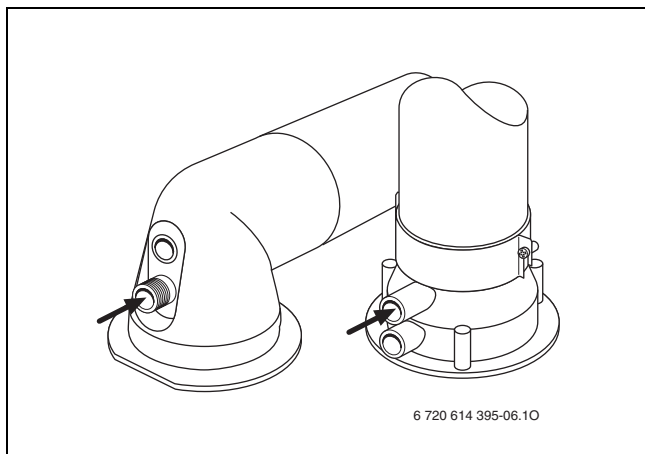






Bild 54

- ▶ Tryck på skorstensfejarknappen  tills den börjar lysa. På displayen visas framledningstemperaturen växelsvis med  = **maximalt inställd värmeeffekt**.
- ▶ Tryck ned skorstensfejarknappen  kort. På displayen visas framledningstemperaturen växelsvis med  = **maximal nominell värmeeffekt**.
- ▶ Mät CO<sub>2</sub>- eller O<sub>2</sub>-värdet.
- ▶ Stöt igenom gasspjällets plomb vid skåran och lyft bort den.

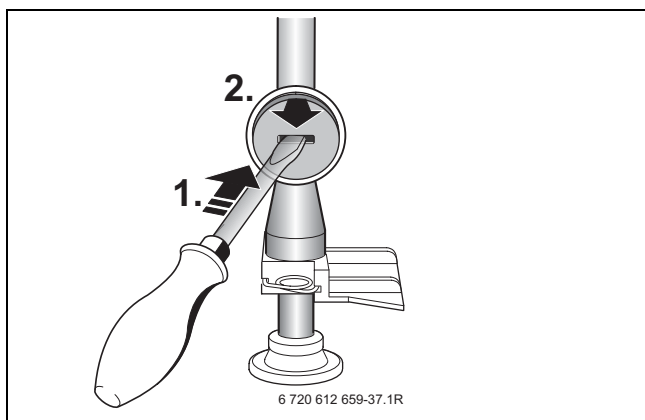


Bild 55

- ▶ Ställ in CO<sub>2</sub>- eller O<sub>2</sub>-värdet för den maximala nominella värmeeffekten vid gasspjället enligt tabellen.

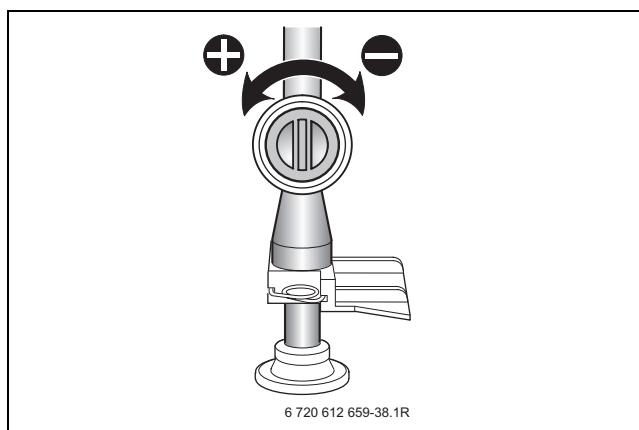


Bild 56

| Gastyp                                | max. nominell värmeeffekt |                | min. nominell värmeeffekt |                |
|---------------------------------------|---------------------------|----------------|---------------------------|----------------|
|                                       | CO <sub>2</sub>           | O <sub>2</sub> | CO <sub>2</sub>           | O <sub>2</sub> |
| Naturgas H (23)                       | 9,4 %                     | 4,0 %          | 8,6 %                     | 5,5 %          |
| Flytande gasol (propan) <sup>1)</sup> | 10,8 %                    | 4,6 %          | 10,5 %                    | 5,0 %          |
| Flytande gasol (butan)                | 12,4 %                    | 2,5 %          | 12,0 %                    | 3,0 %          |



Tab. 15 BWC 16 ... och BWC 28

1) standardvärde för flytande gas vid fast placerade behållare upp till 15 000 l innehåll

| Gastyp                                | maximal och minimal nominell värmeeffekt |                |
|---------------------------------------|--|----------------|
|                                       | CO <sub>2</sub>                          | O <sub>2</sub> |
| Naturgas H (23)                       | 9,4 %                                    | 4,0 %          |
| Flytande gasol (propan) <sup>1)</sup> | 10,8 %                                   | 4,6 %          |
| Flytande gasol (butan)                | 12,4 %                                   | 2,5 %          |

Tab. 16 BWC 42

1) standardvärde för flytande gas vid fast placerade behållare upp till 15 000 l innehåll

- ▶ Tryck ned skorstensfejarknappen  kort. På displayen visas framledningstemperaturen växelsvis med  = **minimal nominell värmeeffekt**.
- ▶ Mät CO<sub>2</sub>- eller O<sub>2</sub>-värdet.

- Ta bort plomben vid inställningsskruven till gasarmaturen och ställ in CO<sub>2</sub>- eller O<sub>2</sub>-värdet för den minimala nominella värmeeffekten.

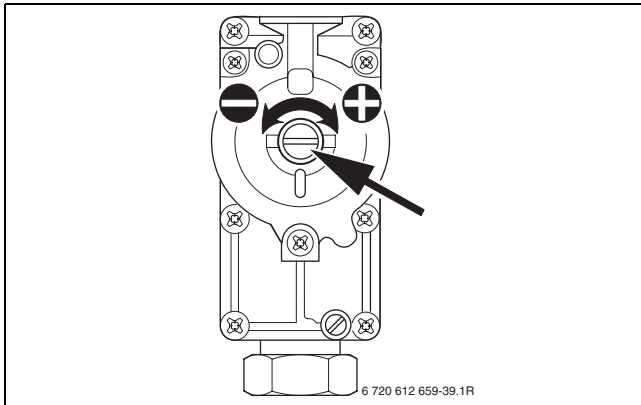



Bild 57

- Kontrollera inställningen vid maximal nominell värmeeffekt och minimal nominell värmeeffekt igen och justera ev.
- Tryck på skorstensfejarknappen  så många gånger att den inte lyser mer. På displayen visas framledningstemperaturen igen.
- För in CO<sub>2</sub>- eller O<sub>2</sub>-värdet i driftsättningsprotokollet.
- Ta bort avgassonden från avgasmätstosen och montera förslutningspluggen.
- Plombera gasarmaturen och gasspjället.
- Ta bort klistermärket för EE-inställningen.

### 9.3 Kontrollera flödestryck gas

- Koppla från apparaten och stäng gasventilen.
- Lossa skruven vid mätstosen för gasanslutnings-flödestrycket och anslut tryckmätaren.

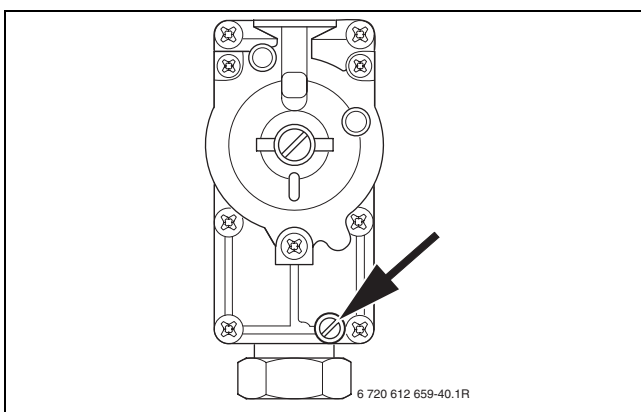






Bild 58

- Öppna gasventilen och koppla till apparaten.
- Tryck på skorstensfejarknappen  tills den börjar lysa. På displayen visas framledningstemperaturen växelvis med  = **maximalt inställd värmeeffekt**.

- Tryck ned skorstensfejarknappen  kort. På displayen visas framledningstemperaturen växelvis med  = **maximal nominell värmeeffekt**.
- Kontrollera vilket gasanslutnings-flödestryck som krävs enligt tabellen.


| Gastyp                                | tillåtet tryckområde vid |                                     |
|---------------------------------------|--------------------------|-------------------------------------|
|                                       | Nominellt tryck [mbar]   | maximal nominell värmeeffekt [mbar] |
| Naturgas H (23)                       | 20                       | 17 - 25                             |
| Flytande gasol (propan) <sup>1)</sup> | 37                       | 25 - 45                             |
| Flytande gasol (butan)                | 29 (28 - 30)             | 25 - 35                             |

Tab. 17

- 1) standardvärde för flytande gas vid fast placerade behållare upp till 15 000 l innehåll




Under och över de här värdena får ingen driftsättning ske. Fastställ orsaken och åtgärda felet. Om detta inte är möjligt: Stäng av pannans gasanslutning och kontakta gasleverantören.

- Tryck på skorstensfejarknappen  så många gånger att den inte lyser mer. På displayen visas framledningstemperaturen igen.
- Koppla från apparaten, stäng gasventilen, ta bort tryckmätaren och dra åt skruven.
- Montera beklädnaden igen.

## 10 Kontroll utförd av lokal skorstensfejare

### 10.1 Skorstensfejarknapp

Genom att trycka på skorstensfejarknappen  tills den börjar lysa kan följande apparatfunktioner väljas.

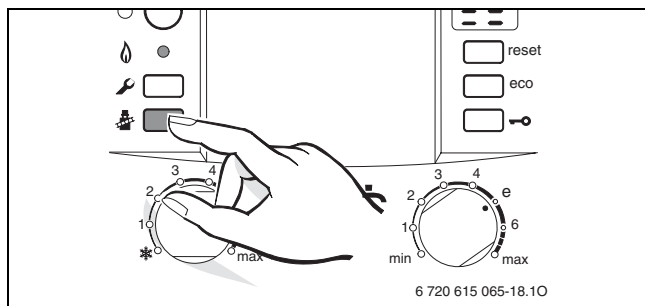





Bild 59

-  = maximal inställd värmeeffekt
-  = maximal nominell värmeeffekt
-  = minimal nominell värmeeffekt



Du har 15 minuter på dig att mäta värdena. Sedan kopplas apparaten om till normal drift igen.


### 10.2 Täthetskontroll av avgassystemet

O<sub>2</sub>- eller CO<sub>2</sub>-mätning i förbränningsluften.

Använd en ringspalt-avgassond för mätningen.



Med en O<sub>2</sub>- eller CO<sub>2</sub>-mätning av förbränningsluften kan **tätheten i avgassystemet** kontrolleras vid en avgasledning enligt C<sub>13</sub>, C<sub>33</sub> och C<sub>43</sub>. O<sub>2</sub>-värdet får inte understiga 20,6 %. CO<sub>2</sub>-värdet får inte överskrida 0,2 %.

- ▶ Ta bort pluggen på förbränningsluft-mätstosen (2) (→ bild 60).
- ▶ Skjut in avgassonden i stosen och täta mätstället.
- ▶ Använd skorstensfejarknappen  för att välja **maximal nominell värmeeffekt**.

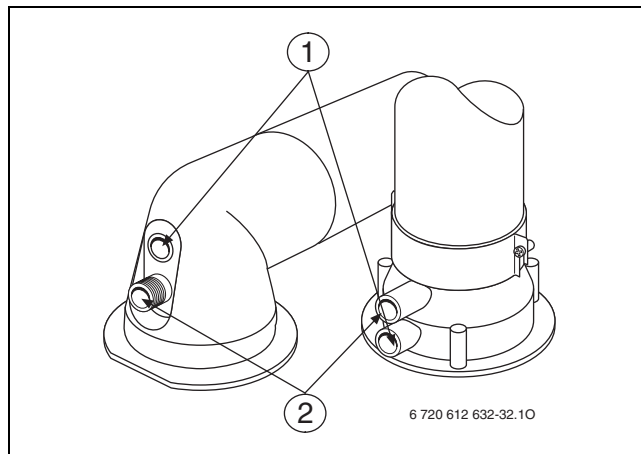


Bild 60

- ▶ Mät O<sub>2</sub>- och CO<sub>2</sub>-värdet.
- ▶ Montera pluggen igen.

### 10.3 CO-mätning i avgas

Använd en flerhåls-avgassond för mätningen.

- ▶ Ta bort pluggen vid avgasmätstosen (1) (→ bild 60).
- ▶ Skjut in avgassonden i stosen till ändläget och täta mätstället.
- ▶ Använd skorstensfejarknappen  för att välja **maximal nominell värmeeffekt**.
- ▶ Mät CO-värdet.
- ▶ Tryck på skorstensfejarknappen  så många gånger att den inte lyser mer. På displayen visas framledningstemperaturen igen.
- ▶ Montera pluggen igen.

## 11 Miljöskydd

Miljöskydd är en av grundpelarna i Bosch-gruppen. Resultatkvalitet, lönsamhet och miljöskydd är tre mål som är lika viktiga för oss. Regler och föreskrifter som gäller miljöskydd följs strängt. För att skydda miljön använder vi, med hänsyn till lönsamheten, bästa möjliga teknik och material.

### **Förpackning**

När det gäller förpackning är vi delaktiga i de landsspecifika sorteringsystem som garanterar optimal återvinning.

Alla förpackningsmaterial som används är nedbrytbara och återvinningsbara.

### **Gammal enhet**

Gamla enheter innehåller material som ska sorteras. Komponentgrupperna är enkla att skilja åt och materialen är märkta. På så sätt kan de olika komponentgrupperna sorteras och lämnas till återvinning resp. avfallshantering.

## 12 Inspektion och underhåll

För att gasförbrukningen och belastningen på miljön ska kunna hållas på en så låg nivå som möjligt rekommenderar vi att ett skötsel- och inspektionsavtal om årlig inspektion och behovsbaserad skötsel sluts med en auktoriserad återförsäljare.



**Fara:** Explosion!

Stäng gasventilen vid arbete på pannan och gasförande delar.

- ▶ Täthetskontrollera skarvar och kopplingar.



**Fara:** Genom förgiftning!

- ▶ Genomför en täthetskontroll efter arbeten på avgasförande delar.



**Fara:** på grund av elektrisk stöt!

- ▶ Innan arbete utförs på den elektriska delen måste anslutningen göras spänningsfri (säkring, LS-brytare).

### Heatronic

Vid defekt på en komponent visas ett störningsmeddelande på displayen.

Heatronic övervakar alla säkerhets-, reglerings- och styrkomponenter.



**Se upp:** Vatten som tränger ut kan orsaka skador på Heatronic.

- ▶ Skydda Heatronic innan arbeten på vattenförande delar påbörjas.

### Viktiga anvisningar



En översikt över störningarna finns på sidan 66.

- Följande mätapparater behövs:
  - elektronisk avgasmätapparat för CO<sub>2</sub>, O<sub>2</sub>, CO och avgastemperatur
  - Tryckmätare 0-30 mbar (upplösning minst 0,1 mbar)
- Specialverktyg behövs inte.
- Tillåtna fetter är:
  - För delar som kommer i kontakt med vatten: Unisil-kon L 641 (8 709 918 413)
  - Förskruvningar: HFt 1 v 5 (8 709 918 010).
- ▶ Använd 8 719 918 658 som värmeledningspasta.
- ▶ Använd endast originalreservdelar!
- ▶ Beställ reservdelar med hjälp av reservdelslistan.
- ▶ Ersätt demonterade tätningar och O-ringar med nya.

### Efter inspektion/skötsel

- ▶ Dra åt alla lossade skruvförbindningar.
- ▶ Ta apparaten i drift igen (→ sidan 36).
- ▶ Kontrollera att skarvarna är täta.
- ▶ Kontrollera och ställ ev. in gas/luft-förhållandet (→ sidan 54).

## 12.1 Beskrivning av de olika arbetsstegen

### 12.1.1 Visa det senast sparade felet (servicefunktion 6.A)

- Välj servicefunktion **6.A** (→ sidan 41).



En översikt över störningarna finns på sidan 66.

### 12.1.2 Kontrollera elektroderna

- Ta bort elektrodsatsen (→ sidan 10 eller 12) med tätningen och kontrollera att elektroderna inte är smutsiga och rengör dem eller byt ut dem vid behov.
- Montera elektrodsatsen igen och kontrollera tätheten.

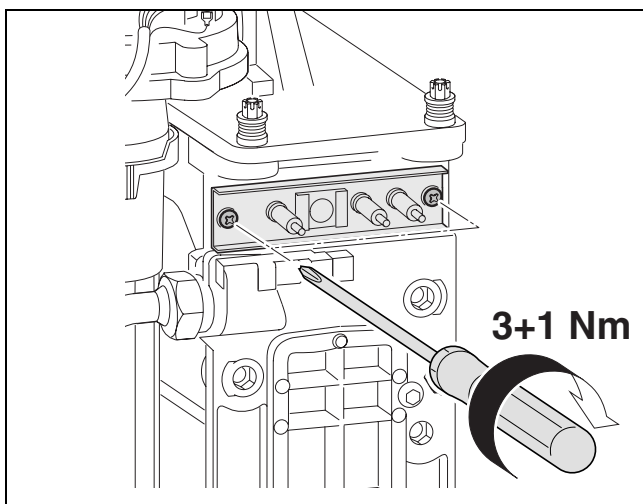


Bild 61

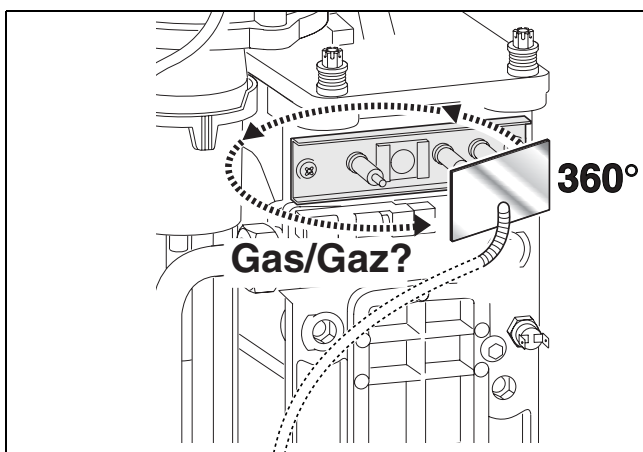


Bild 62

### 12.1.3 Kontrollera och rengöra värmeblocket

Använd borsten, tillbehör nr 1060 och rengöringskniven, tillbehör nr 1061 för rengöringen av värmeblocket.

- Kontrollera styrtrycket vid maximal nominell värmeeffekt vid blandningsadaptorn.

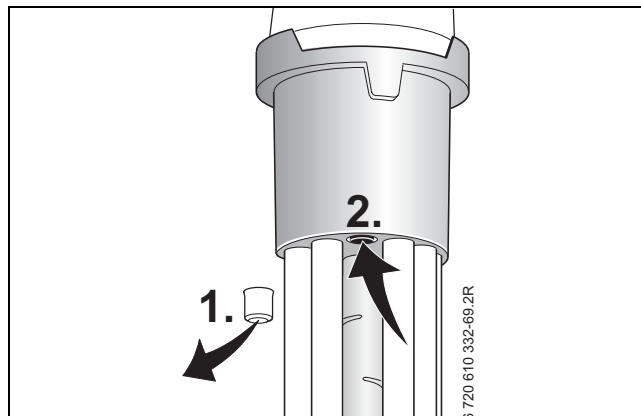


Bild 63

| Apparat | Styrtryck  | Rengöring? |
|---------|------------|------------|
| BWC 16  | ≥ 5,8 mbar | Nej        |
|         | < 5,8 mbar | Ja         |
| BWC 28  | ≥ 4,2 mbar | Nej        |
|         | < 4,2 mbar | Ja         |
| BWC 42  | ≥ 6,0 mbar | Nej        |
|         | < 6,0 mbar | Ja         |

Tab. 18

Om rengöring krävs:

- Ta bort locket till rengöringsöppningen (→ sidan 10) och ta bort smuts som ev. finns där.

- Demontera kondenssifonen och placera ett lämpligt kärl under.

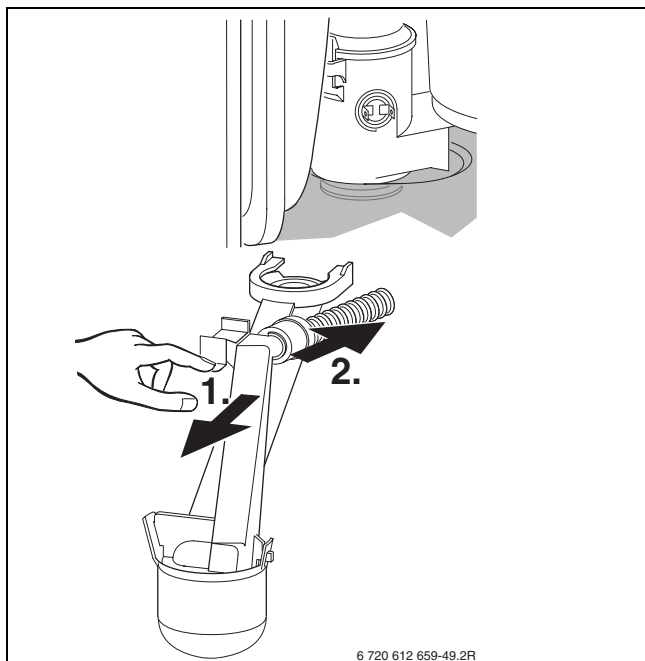


Bild 64

- Rengör värmeblocket nedifrån och uppåt med rengöringskniven.

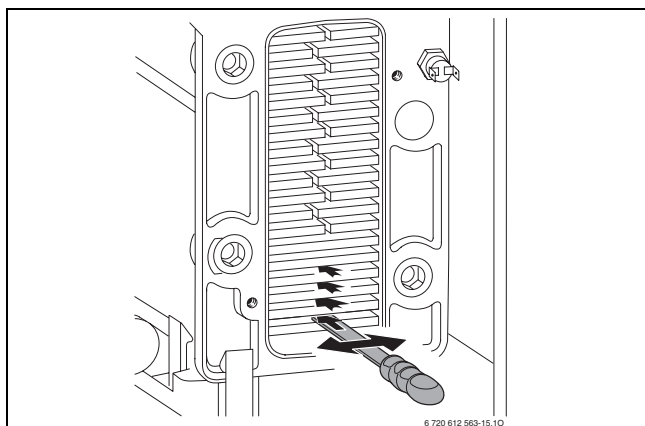


Bild 65

- Rengör värmeblocket uppifrån och nedåt med borsten.

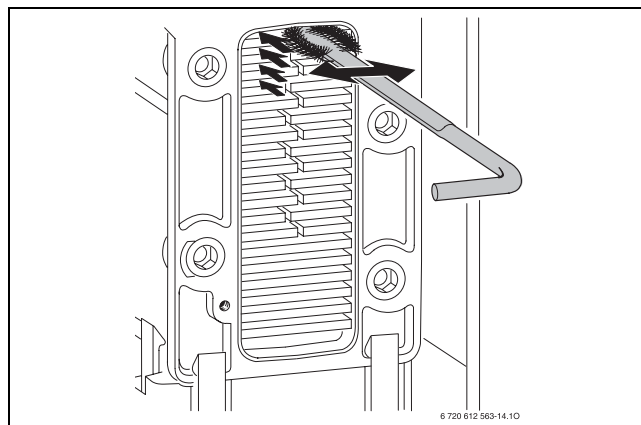


Bild 66

- Demontera brännaren (→ kapitel 12.1.4 "Kontrollera brännaren") och spola rent värmeblocket uppifrån.

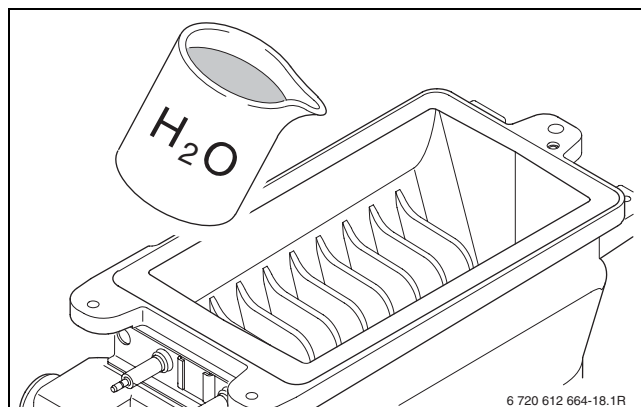


Bild 67

- Rengör kondenstråget (med omvänd borste) och rengör sifonanslutningen.

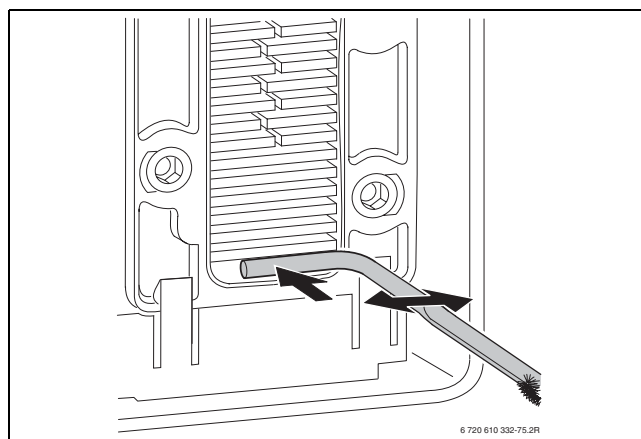


Bild 68

- Förslut rengöringsöppningen med en ny tätning och dra åt skruvarna med ca 5 Nm.

### 12.1.4 Kontrollera brännaren

- ▶ Demontera brännarlocket.

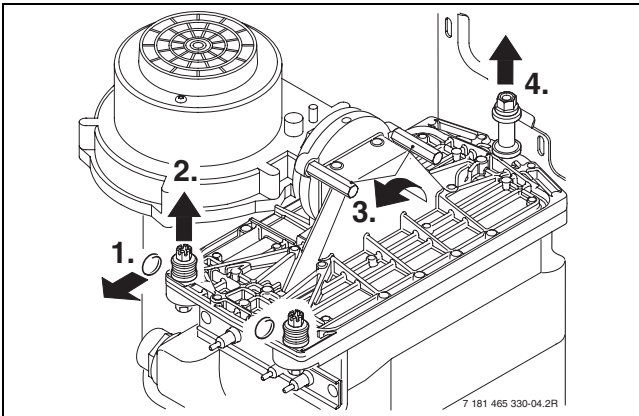


Bild 69

- ▶ Ta ut brännaren och rengör delarna.

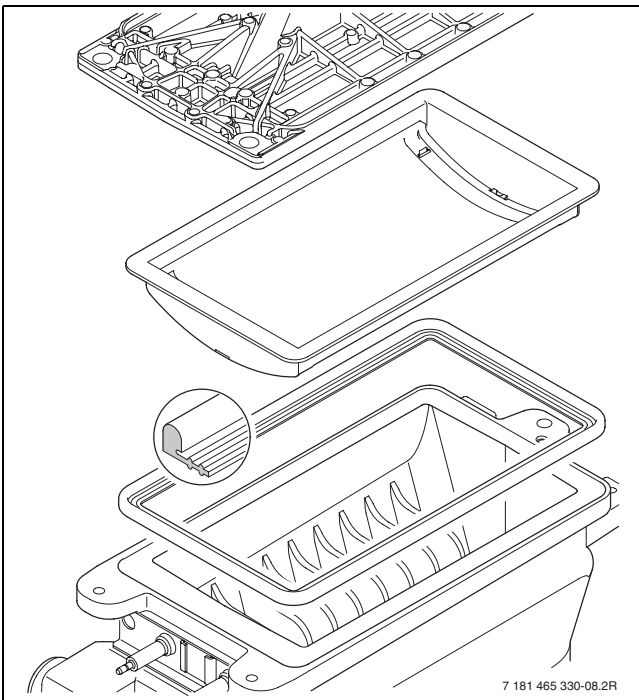


Bild 70

- ▶ Montera brännaren med ny tätning (om så behövs) i omvänd ordning.
- ▶ Ställ in gas/luft-förhållandet (→ sidan 54).

### 12.1.5 Rengöra kondensatsifonen

- ▶ Demontera kondensatsifonen och kontrollera att passagen är fri i öppningen till värmeöverföraren.

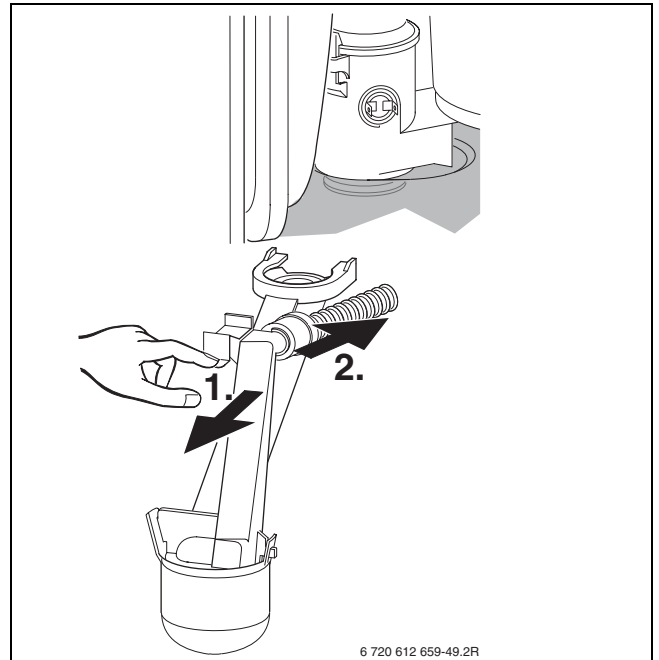


Bild 71

- ▶ Ta bort locket till kondensatsifonen och rengör det.
- ▶ Kontrollera kondensatslangen och rengör den vid behov.
- ▶ Fyll kondensatsifonen med ca 1/4 l vatten och montera den igen.

### 12.1.6 Membran i blandningsadaptorn



**Se upp:** Se till att inte skada membranet vid lossning och montering!

- ▶ Öppna blandningsadaptorn.
- ▶ Ta försiktigt ut membranet från fläktinsugningsstosen och kontrollera att det inte är smutsigt eller sprucket.

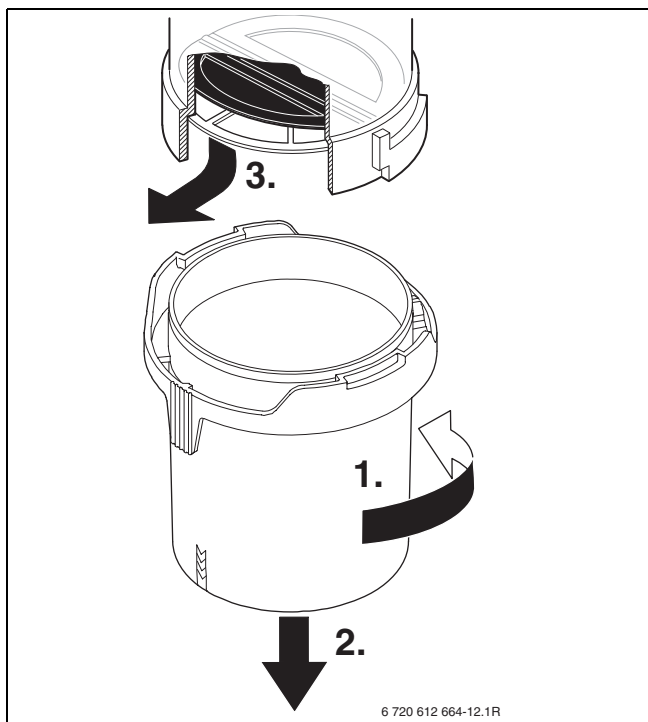


Bild 72

- ▶ Sätt in membranet försiktigt och vänt med rätt sida i fläktinsugningsstosen.



Klaffarna i membranet måste öppnas uppåt.

- ▶ Stäng blandningsadaptorn.

### 12.1.7 Kontrollera expansionskärlet (se även sidan 23)

Kontroll av expansionskärlet ska utföras varje år enligt DIN 4807, del 2, avsnitt 3.5.

- ▶ Gör apparaten trycklös.
- ▶ Anpassa ev. för-trycket hos expansionskärlet till värmeanläggningens statiska höjd.

### 12.1.8 Ställa in värmesystemets driftstryck



**Se upp:** Värmepumpen kan skadas.

- ▶ Fyll på värmevatten endast när värmepumpen är kall.

#### Indikering på manometern

|           |   |
|-----------|---|
| 1 bar     | Minimalt påfyllningstryck (vid kallt värmesystem)   |
| 1 - 2 bar | Optimalt påfyllningstryck   |
| 3 bar     | Maximalt påfyllningstryck vid max.temperatur på värmevattnet får inte överskridas (säkerhetsventilen öppnas). |

Tab. 19

- ▶ När visaren står under 1 bar (vid kall anläggning): fyll på vatten tills visaren återigen står mellan 1 bar och 2 bar.



Fyll slangen med vatten innan påfyllning sker. På så sätt undviks att luft tränger in i värmevattnet.

- ▶ Om trycket inte uppehålls: kontrollera att värmesystemet och expansionskärlet är täta.

### 12.1.9 Kontrollera den elektriska kabeldragningen

- ▶ Kontrollera den elektriska kabeldragningen avseende mekaniska skador och byt ut defekta kablar.

## 12.2 Checklista för inspektion och skötsel (skötsel- och inspektionsprotokoll)

|    |   | Datum            |  |  |  |  |  |  |  |
|----|---|------------------|--|--|--|--|--|--|--|
|    |   |                  |  |  |  |  |  |  |  |
| 1  | Visa det senast sparade felet i Heatronic, servicefunktion <b>6.A</b> (→ sidan 59).             |                  |  |  |  |  |  |  |  |
| 2  | Kontrollera förbränningsluft-/avgasledningen visuellt:  |                  |  |  |  |  |  |  |  |
| 3  | Kontrollera flödestryck gas (→ sida 55).  | mbar             |  |  |  |  |  |  |  |
| 4  | Kontrollera gas-luft-förhållandet för min./max. (→ sidan 54).                                   | min. %<br>max. % |  |  |  |  |  |  |  |
| 5  | Täthetskontroll av gas- och vattenledningar (→ sidan 28).                                       |                  |  |  |  |  |  |  |  |
| 6  | Kontrollera elektroderna (→ sidan 59).  |                  |  |  |  |  |  |  |  |
| 7  | Kontrollera värmeblocket, (→ sidan 59).   |                  |  |  |  |  |  |  |  |
| 8  | Kontrollera brännaren (→ sidan 61).   |                  |  |  |  |  |  |  |  |
| 9  | Kontrollera membranet i blandningsadaptorn (→ sidan 62).  |                  |  |  |  |  |  |  |  |
| 10 | Rengör kondensatsifonen (→ sidan 61).   |                  |  |  |  |  |  |  |  |
| 11 | Kontrollera för-trycket hos expansionskärlet för värmeanläggningens statiska höjd.              | bar              |  |  |  |  |  |  |  |
| 12 | Kontrollera värmeanläggningens påfyllningstryck.  | bar              |  |  |  |  |  |  |  |
| 13 | Kontrollera den elektriska kabeldragningen avseende skador.                                     |                  |  |  |  |  |  |  |  |
| 14 | Kontrollera inställningarna för värme-reglercentralen.  |                  |  |  |  |  |  |  |  |
| 15 | Kontrollera de inställda servicefunktionerna enligt klistermärket "Inställningar på Heatronic". |                  |  |  |  |  |  |  |  |










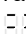


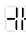

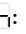
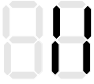



Tab. 20

## 13 Angivelser på displayen





På 7-segmentsdisplayen visas följande (tabell 21 och 22):

| Visat värde   | Beskrivning   | Område         |
|---|---|----------------|
| Siffra, punkt följd av bokstav  | Servicefunktion (→ tabell 12/ 13, sidan 42/ 45)   |                |
| Bokstav följd av siffra eller bokstav   | Felkod (→ Tabell 23, sidan 66) (undantag: d.f = servicefunktion)  |                |
| två siffror   | Decimalvärde t.ex framledningstemperatur  | 00..99         |
| U följt av 0..9   | 100..109 visas som U0..U9   | 0..109         |
| en siffra (som visas länge) följd av två siffror som visas två gånger (visas en kort stund) | Decimalvärde (tre siffror); första siffran visas växelvis med de bägge sista siffrorna (t.ex.: 1...69..69 för 169)                          | 0..999         |
| två streck följda av två gånger två siffror   | Kodnyckel; Värdet visas i tre steg:<br>1. två streck<br>2. två första siffrorna<br>3. två sista siffrorna (t.ex.: -- 10 04)                 | 1000..<br>9999 |
| två bokstäver följda av två gånger två siffror  | Programversion; Värdet visas i tre steg:<br>1. två första bokstäverna<br>2. två första siffrorna<br>3. två sista siffrorna (t.ex: CF 10 20) |                |

Tab. 21 Angivelser på displayen

| Speciella visningar   | Beskrivning  |
|---|--|
|    | Kvittering efter knapptryckning (förutom på återställningsknappen)   |
|    | Kvittering efter tryckning på två knappar samtidigt.   |
|    | Kvittering efter tryckning på knappen  längre än 3 sekunder (lagringsfunktion).   |
|    | På displayen visas framledningstemperaturen växelvis med  Pannan arbetar under 15 minuter med den minsta nominella värme-effekten, → servicefunktion <b>2.F.</b>                            |
|    | På displayen visas framledningstemperaturen växelvis med  Pannan arbetar med den maximala inställda nominella värme-effekten i värmedrift, → servicefunktion <b>1.A.</b>                    |
|  | På displayen visas framledningstemperaturen växelvis med  Pannan arbetar under 15 minuter med den maximala nominella värme-effekten, → servicefunktion <b>2.F.</b>                        |
|  | Urluftsningfunktionen är aktiv, se servicefunktion <b>2.C.</b>   |
|  | På displayen visas framledningstemperaturen växelvis med  Sifonpåfyllningsprogrammet är aktivt, → servicefunktion <b>4.F.</b>   |
|  | Displayen visar framledningstemperaturen växelvis med  : det inställda inspektionsintervallet är över, → servicefunktion <b>5.A.</b>  |
|  | På displayen visas framledningstemperaturen växelvis med  Pumpen är blockerad, se fel <b>E9.</b>  |
|  | På displayen visas framledningstemperaturen växelvis med  Gradientbegränsningen är aktiv. Otillåten snabb stigning av framledningstemperaturen: värmedriften blir avbruten i två minuter. |

Tab. 22 Speciella displayvisningar

| Speciella visningar   | Beskrivning   |
|---|---|
|  | Funktionen för torkning av golvbeläggningen (dry funktion) hos en väderstyrd reglercentral (→ användarhandledning) eller byggnad-torkningsfunktion (→ service-funktion <b>7.E</b> ) i drift.            |
|  | Knapplås aktivt. För att låsa upp knapplåset  ska man trycka ned det tills framledningstemperaturen visas i displayen. |
|  | Värmens drifttryck är för lågt.<br>▶ Fyll på varmvatten.  |

Tab. 22 Speciella displayvisningar

## 14 Åtgärdande av fel

### 14.1 Allmänt

- ▶ Stäng av huvudströmbrytaren innan du utför arbeten på pannan.
- ▶ Innan arbeten utförs på Heatronic måste anslutningen göras spänningsfri (t.ex. via säkring, LS-brytare).
- ▶ Stäng gaskranen innan arbeten på gasförande delar, gör en täthetskontroll efter arbeten på gasförande delar.
- ▶ Töm pannan innan vattenrör delas.
- ▶ Om pannan är låst (återställningsknappen och driftlamporna blinkar), tryck på återställningsknappen.

**Viktigt:** Efter att pannan har låsts upp ska den alltid startas om (t.ex. genom att den slås på och av)! Först då kan man fastställa om felet har åtgärdats.

Om felet har åtgärdats tas pannan i drift utan felvisning, felsökningen är avslutad.

Om felet kvarstår efter den utförda åtgärden och omstarten: Arbeta vidare enligt nästa angivna steg.

- ▶ Om ett fel inte kan åtgärdas genom den rekommenderade åtgärden (Tabell 23), kontrollera kretskortet. Om kretskortet är defekt, genomför följande åtgärder:
  - Stäng av pannan.
  - Koppla från pannans anslutning till nätspänningen.
  - Byt kretskort.
  - Koppla till nätspänningen.
  - Koppla till pannan.
  - Ställ in inställningsvärdena för servicefunktionerna enligt driftsättningsprotokollet eller klistermärket ”inställningar av Heatronic”.

### 14.2 Fel som visas i displayen.

| Display | Beskrivning  | Åtgärd   |
|---------|--|--|
| A7      | Temperaturgivare för varmvatten, defekt  | <ul style="list-style-type: none"> <li>▶ Kontrollera att temperaturgivaren och anslutningskabeln inte är skadade eller kortslutna, byt ev. ut dem.</li> <li>▶ Sätt in kodnyckeln rätt och byt ev. ut den.</li> </ul>   |
| A8      | Kommunikationen är avbruten.   | <ul style="list-style-type: none"> <li>▶ Kontrollera kopplingskabeln till BUS-abonnetten, byt ev. ut den.</li> <li>▶ Kontrollera styrenheten, byt ev. ut den.</li> </ul>   |
| Ad      | Givaren till beredaren identifierades inte.<br>Givaren till beredaren identifierades som buss-abonnet och återanslöts sedan. | <ul style="list-style-type: none"> <li>▶ Kontrollera givaren till beredaren och anslutningskabeln, byt ev. ut dem.</li> <li>▶ Återställ Heatronic 3 till grundinställningen (→ servicefunktion 8.E), IPM 1 eller IPM 2 till grundinställningen och genomför den automatiska systemkonfigurationen på reglercentralen.</li> </ul> |
| b1      | Kodnyckeln kunde inte identifieras.  | <ul style="list-style-type: none"> <li>▶ Sätt in kodnyckeln rätt och byt ev. ut den.</li> </ul>  |
| b2/b3   | Internt datafel.   | <ul style="list-style-type: none"> <li>▶ Återställ Heatronic 3 till grundinställningen (→ servicefunktion 8.E),</li> </ul>   |
| C6      | Fläkten går inte.  | <ul style="list-style-type: none"> <li>▶ Kontrollera flätkabeln med kontakt samt fläkten och byt ev. ut dem.</li> </ul>  |
| CC      | Utegivaren kunde inte identifieras.  | <ul style="list-style-type: none"> <li>▶ Kontrollera att det inte finns några skador på utegivaren och anslutningskabeln, byt ev. ut dem.</li> <li>▶ Anslut utegivaren korrekt på plintarna A och F.</li> </ul>  |
| CE      | Värmens drifttryck är för lågt.  | <ul style="list-style-type: none"> <li>▶ Kontrollera att pannan och systemet är vattentäta, och åtgärda om så inte är fallet.</li> <li>▶ Fyll på varmvatten.</li> </ul>  |


Tab. 23 Fel med visning i displayen

| Display   | Beskrivning   | Åtgärd   |
|-----------|---|--|
| <b>CF</b> | Tryckgivaren har aktiverats.  | <ul style="list-style-type: none"> <li>▶ Fyll på varmvatten.</li> <li>▶ Kontrollera tryckgivaren och anslutningskabeln så att de inte är skadade eller kortslutna, byt ev. ut dem.</li> <li>▶ Sätt in kodnyckeln rätt och byt ev. ut den.</li> </ul>   |
| <b>d1</b> | Returgivaren defekt (hydraulisk utjämnare).   | <ul style="list-style-type: none"> <li>▶ Kontrollera att temperaturgivaren och anslutningskabeln inte är skadade eller kortslutna. Byt ut dem vid behov.</li> </ul>  |
| <b>d3</b> | <p>Temperaturvakt defekt.</p> <p>Extern vakt har aktiverats.</p> <p>Temperaturvakt låst.</p>  | <ul style="list-style-type: none"> <li>▶ Kontrollera att temperaturgivaren och anslutningskabeln inte är skadade eller kortslutna. Byt ev. ut dem.</li> <li>▶ Temperaturvakten TB1 har aktiverats. Bygeln 8-9 eller PR-P0 saknas.</li> <li>▶ Lås upp temperaturvakten.</li> </ul>  |
| <b>d5</b> | <p>Extern framledningsgivare defekt (hydraulisk utjämnare).</p> <p>Extern framledningsgivare identifierades som buss-abonnet och återanslöts sedan.</p> | <ul style="list-style-type: none"> <li>▶ Kontrollera att temperaturgivaren och anslutningskabeln inte är skadade eller kortslutna. Byt ut dem vid behov.</li> <li>▶ Kontrollera så att bara en givare är ansluten, avlägsna den andra givaren.</li> <li>▶ Återställ Heatronic 3 till grundinställningen (→ servicefunktion 8.E), IPM 1 eller IPM 2 till grundinställningen och genomför den automatiska systemkonfigurationen på reglercentralen.</li> </ul>   |
| <b>E2</b> | Framledningsgivaren är defekt.  | <ul style="list-style-type: none"> <li>▶ Kontrollera att temperaturgivaren och anslutningskabeln inte är skadade eller kortslutna. Byt ut dem vid behov.</li> </ul>  |
| <b>E9</b> | Värmeblock-temperaturbegränsaren eller avgastemperaturbegränsaren har aktiverats.   | <ul style="list-style-type: none"> <li>▶ Kontrollera att avgas-STB och anslutningskabeln inte är skadade eller kortslutna. Byt ut dem vid behov.</li> <li>▶ Kontrollera att framledning-STB och anslutningskabeln inte är skadade eller kortslutna. Byt ut dem vid behov.</li> <li>▶ Kontrollera drifttrycket.</li> <li>▶ Kontrollera temperaturbegränsaren, byt ev. ut den.</li> <li>▶ Kontrollera pumpstarten, byt ev. ut pumpen.</li> <li>▶ Kontrollera säkringen på kretskortet, byt ev. ut den.</li> <li>▶ Lufta pannan.</li> <li>▶ Kontrollera värmepannans vattenfunktioner, byt ev. ut det.</li> <li>▶ För pannor med nivåflottrör i värmepannan: kontrollera om nivåflottrören är monterade.</li> </ul> |

Tab. 23 Fel med visning i displayen

| Display   | Beskrivning   | Åtgärd  |
|-----------|---|---|
| <b>EA</b> | Flamman kan inte identifieras.                      | <ul style="list-style-type: none"> <li>▶ Kontrollera skyddsledaren vid den aktiva porten, ställ in den ordentligt vid behov.</li> <li>▶ Kontrollera om gaskranen är öppen.</li> <li>▶ Kontrollera gas-anslutningsflyttrycket, korriger vid behov.</li> <li>▶ Kontrollera nätanslutningen.</li> <li>▶ Kontrollera elektroderna med kabel, byt ev. ut dem.</li> <li>▶ Kontrollera avgassystemet, rengör det eller reparera det vid behov.</li> <li>▶ Kontrollera gas-luft-förhållandet, korriger vid behov.</li> <li>▶ Vid naturgas: Kontrollera den externa gasvakten, byt ev. ut den.</li> <li>▶ Kontrollera rumsluftsanslutningen resp. ventilationsöppningarna vid rumsluftsberoende driftsätt.</li> <li>▶ Rengör botten på kondensatsifonen.</li> <li>▶ Ta ut membranet ur utsugningsstöden på ventilatorn och leta efter repor eller smuts.</li> <li>▶ Rengör värmeblocken.</li> <li>▶ Kontrollera gasarmaturen, byt ev. ut.</li> <li>▶ Sätt in kodnyckeln rätt och byt ev. ut den.</li> <li>▶ Tvåfasnät (IT): 2 MΩ - Skapa motstånd mellan PE och N vid kretskortets nätanslutning.</li> </ul> |
| <b>F0</b> | Internt fel.  | <ul style="list-style-type: none"> <li>▶ Tryck på återställningsknappen i tre sekunder och släpp sedan upp den. Efter att du har släppt upp knappen startar pannan på nytt.</li> <li>▶ Kontrollera de elektriska stickkontaktarna och tändkablarna, byt ev. ut kretskortet. Kontrollera gas-luft-förhållandet, korriger vid behov.</li> </ul>   |
| <b>F1</b> | Internt datafel.                                    | <ul style="list-style-type: none"> <li>▶ Återställ Heatronic 3 till grundinställningen (→ servicefunktion 8.E),</li> </ul>  |
| <b>F7</b> | Fast brännaren är frånkopplad identifieras flamman. | <ul style="list-style-type: none"> <li>▶ Kontrollera elektroderna, byt ev. ut dem.</li> <li>▶ Kontrollera avgassystemet, rengör eller reparera det vid behov.</li> <li>▶ Kontrollera att kretskortet inte är fuktigt, torka det vid behov.</li> </ul>   |

Tab. 23 Fel med visning i displayen

| Display   | Beskrivning   | Åtgärd   |
|---|---|--|
| <b>FA</b>   | Efter frångkoppling av gasen: Flamman identifieras. | <ul style="list-style-type: none"> <li>▶ Kontrollera gasarmaturen, byt ev. ut den.</li> <li>▶ Rengör kondensatsifonen.</li> <li>▶ Kontrollera elektroderna och anslutningskabeln, byt ev. ut dem.</li> <li>▶ Kontrollera avgassystemet, rengör eller reparera vid behov.</li> </ul>  |
| <b>Fd</b>   | Återställningsknappen trycktes ned av misstag.      | <ul style="list-style-type: none"> <li>▶ Tryck på återställningsknappen igen.</li> <li>▶ Kontrollera jordanslutningen på kabelstammen till STB och gasarmaturen.</li> </ul>  |
|  | Gradientbegränsning: För snabb temperaturstigning   | <ul style="list-style-type: none"> <li>▶ Öppna ventilerna helt.</li> <li>▶ Anslut pumpen för värme elektriskt till HT3.</li> <li>▶ Stick in anslutningskontakten enligt installationsanvisningen.</li> <li>▶ Starta pumpen för värme eller byt ut den.</li> <li>▶ Ställ in pumpnivåerna resp. pumpkaraktistikdiagrammen korrekt och anpassa dem till den maximala effekten.</li> </ul> |

Tab. 23 Fel med visning i displayen

### 14.3 Fel som inte visas i displayen.

| Fel på pannan  | Åtgärd  |
|--|---|
| För starka förbränningsljud;brummande ljud   | <ul style="list-style-type: none"> <li>▶ Sätt in kodnyckeln rätt och byt ev. ut den.</li> <li>▶ Kontrollera gastypen.</li> <li>▶ Kontrollera gas-anslutningsflyttrycket, anpassa vid behov.</li> <li>▶ Kontrollera avgassystemet, rengör eller reparera vid behov.</li> <li>▶ Kontrollera gas-luft-förhållandet i förbränningsluften och i avgaserna, byt ev. ut gasarmaturen.</li> </ul>   |
| Strömningsljud   | <ul style="list-style-type: none"> <li>▶ Ställ in pumpnivåerna resp. pumpkaraktistikdiagrammen korrekt och anpassa dem till den maximala effekten.</li> <li>▶ Ställ in pumpläget.</li> </ul>  |
| Uppvärmningen tar för lång tid.  | <ul style="list-style-type: none"> <li>▶ Ställ in pumpnivåerna resp. pumpkaraktistikdiagrammen korrekt och anpassa dem till den maximala effekten.</li> <li>▶ Ställ in pumpläget.</li> </ul>  |
| Avgasvärde inte rätt;CO-värdet är för högt.  | <ul style="list-style-type: none"> <li>▶ Kontrollera gastypen.</li> <li>▶ Kontrollera gas-anslutningsflyttrycket, anpassa vid behov.</li> <li>▶ Kontrollera avgassystemet, rengör eller reparera vid behov.</li> <li>▶ Kontrollera gas-luft-förhållandet i avgaserna, byt ev. ut gasarmaturen.</li> </ul>   |
| Tändningen för hård, för dålig   | <ul style="list-style-type: none"> <li>▶ Kontrollera gastypen.</li> <li>▶ Kontrollera gas-anslutningsflyttrycket, anpassa vid behov.</li> <li>▶ Kontrollera nätanslutningen.</li> <li>▶ Kontrollera elektroderna med kabel, byt ev. ut dem.</li> <li>▶ Kontrollera avgassystemet, rengör eller reparera vid behov.</li> <li>▶ Kontrollera gas-luft-förhållandet, byt ev. ut gasarmaturen.</li> <li>▶ Kontrollera den externa gasvakten vid naturgas, byt ev. ut den.</li> <li>▶ Kontrollera brännaren, byt ev. ut den.</li> </ul> |
| Varmvattnet luktar illa eller har en mörk färg   | <ul style="list-style-type: none"> <li>▶ Termisk desinfektion av varmvattenkretsen.</li> <li>▶ Byt ut skyddsanoden.</li> </ul>  |
| Bör-framledningstemperaturen (t.ex för 500-reglercentralen) överstigs                                  | <ul style="list-style-type: none"> <li>▶ Koppla ifrån automatiskt frekvenslås, dvs. ställ in värdet på 0.</li> <li>▶ Nödvärdigt frekvenslås, t.ex. Ställ in grundinställningen 3 min.</li> </ul>  |
| Kondensat i luftlådan  | <ul style="list-style-type: none"> <li>▶ Montera in membranet i blandningsriktningen enligt installationsanvisningen eller byt ev. ut det.</li> </ul>   |
| Heatronic blinkar (dvs. alla knappar, alla segment på displayen, brännar-kontroll-lampan osv. blinkar) | <ul style="list-style-type: none"> <li>▶ Byt säkringen Si 3 (24 V).</li> </ul>  |

Tab. 24 Fel utan display-visning

## 14.4 Givare-värden

### 14.4.1 Avgas-STB, värmeblock-STB

| Avgastemperatur (°C)<br>mättolerans ±10% | Motstånd (Ω) |
|--|--------------|
| 20                                       | 124 900      |
| 40                                       | 53 290       |
| 60                                       | 24 890       |
| 80                                       | 12 550       |
| 100                                      | 6 777        |
| 120                                      | 3 873        |
| 140                                      | 2 328        |
| 160                                      | 1 455        |
| 180                                      | 948          |
| 200                                      | 540          |

Tab. 25

### 14.4.2 Utegivare

| Utetemperatur (°C)<br>mättolerans ±10% | Motstånd (Ω) |
|--|--------------|
| -20                                    | 2 392        |
| -16                                    | 2 088        |
| -12                                    | 1 811        |
| -8                                     | 1 562        |
| -4                                     | 1 342        |
| 0                                      | 1 149        |
| 4                                      | 984          |
| 8                                      | 842          |
| 10                                     | 781          |
| 15                                     | 642          |
| 20                                     | 528          |
| 25                                     | 436          |

Tab. 26

### 14.4.3 Framledning-NTC, returledning-NTC, tank-NTC, varmvatten-NTC, extern framledning-NTC

| Temperatur (°C)<br>mättolerans ±10% | Motstånd (kΩ) |
|-------------------------------------|---------------|
| 20                                  | 14 772        |
| 25                                  | 11 981        |
| 30                                  | 9 786         |
| 35                                  | 8 047         |
| 40                                  | 6 653         |
| 45                                  | 5 523         |
| 50                                  | 4 608         |
| 55                                  | 3 856         |
| 60                                  | 3 243         |
| 65                                  | 2 744         |
| 70                                  | 2 332         |
| 75                                  | 1 990         |
| 80                                  | 1 704         |
| 85                                  | 1 464         |
| 90                                  | 1 262         |
| 95                                  | 1 093         |
| 100                                 | 950           |

Tab. 27

## 14.5 Kodnyckel

| panna  |                | Beställningsnummer     |
|--------|----------------|------------------------|
| BWC 16 | Naturgas       | 8 714 431 <b>236</b> 0 |
| BWC 16 | Flytande gasol | 8 714 431 <b>237</b> 0 |
| BWC 28 | Naturgas       | 8 714 431 <b>204</b> 0 |
| BWC 28 | Flytande gasol | 8 714 431 <b>210</b> 0 |
| BWC 42 | Naturgas       | 8 714 431 <b>205</b> 0 |
| BWC 42 | Flytande gasol | 8 714 431 <b>211</b> 0 |

Tab. 28

## 15 Gasinställningsvärden

### 15.1 Inställningsvärden för värme-/varmvatteneffekt vid BWC 16 (naturgas)

| Naturgas H, ID-nr 23 |             |                                       |  |      |      |      |      |      |      |      |    |
|----------------------|-------------|---------------------------------------|--|------|------|------|------|------|------|------|----|
|                      |             | H <sub>S</sub> (kWh/m <sup>3</sup> )  |  |      |      |      |      |      |      |      |    |
|                      |             | 9,3                                   | 9,8  | 10,2 | 10,7 | 11,2 | 11,6 | 12,1 | 12,6 | 13,0 |    |
|                      |             | H <sub>IS</sub> (kWh/m <sup>3</sup> ) |  |      |      |      |      |      |      |      |    |
|                      |             | 7,9                                   | 8,3  | 8,7  | 9,1  | 9,5  | 9,9  | 10,3 | 10,7 | 11,1 |    |
| Display              | Effekt (kW) | Belastning (kW)                       | Gasmängd (l/min vid t <sub>V</sub> /t <sub>R</sub> = 80/60 °C) |      |      |      |      |      |      |      |    |
| 23                   | 3,3         | 3,4                                   | 7  | 7    | 7    | 6    | 6    | 6    | 6    | 5    | 5  |
| 25                   | 3,6         | 3,7                                   | 8  | 7    | 7    | 7    | 7    | 6    | 6    | 6    | 6  |
| 30                   | 4,4         | 4,5                                   | 9  | 9    | 9    | 8    | 8    | 8    | 7    | 7    | 7  |
| 35                   | 5,1         | 5,2                                   | 11   | 11   | 10   | 10   | 9    | 9    | 9    | 8    | 8  |
| 40                   | 5,9         | 6,0                                   | 13   | 12   | 12   | 11   | 11   | 10   | 10   | 9    | 9  |
| 45                   | 6,6         | 6,8                                   | 14   | 14   | 13   | 12   | 12   | 11   | 11   | 11   | 10 |
| 50                   | 7,3         | 7,5                                   | 16   | 15   | 14   | 14   | 13   | 13   | 12   | 12   | 11 |
| 55                   | 8,1         | 8,3                                   | 18   | 17   | 16   | 15   | 15   | 14   | 13   | 13   | 13 |
| 60                   | 8,8         | 9,1                                   | 19   | 18   | 17   | 17   | 16   | 15   | 15   | 14   | 14 |
| 65                   | 9,6         | 9,8                                   | 21   | 20   | 19   | 18   | 17   | 17   | 16   | 17   | 15 |
| 70                   | 10,3        | 10,6                                  | 22   | 21   | 20   | 19   | 19   | 18   | 17   | 17   | 16 |
| 75                   | 11,1        | 11,4                                  | 24   | 23   | 22   | 21   | 20   | 19   | 18   | 18   | 17 |
| 80                   | 11,8        | 12,1                                  | 26   | 24   | 23   | 22   | 21   | 20   | 20   | 19   | 18 |
| 85                   | 12,6        | 12,9                                  | 27   | 26   | 25   | 24   | 23   | 22   | 21   | 20   | 19 |
| 90                   | 13,3        | 13,7                                  | 29   | 17   | 26   | 25   | 24   | 23   | 22   | 21   | 21 |
| 95                   | 14,1        | 14,4                                  | 30   | 29   | 28   | 26   | 25   | 24   | 23   | 23   | 22 |
| U0                   | 14,7        | 15,0                                  | 32   | 30   | 29   | 28   | 26   | 25   | 24   | 23   | 23 |

Tab. 29

## 15.2 Inställningsvärden för värme-/varmvatteneffekt vid BWC 16 (flytande gasol)

| Display   | Propan      |                 | Butan       |                 |
|-----------|-------------|-----------------|-------------|-----------------|
|           | Effekt (kW) | Belastning (kW) | Effekt (kW) | Belastning (kW) |
| <b>39</b> | 5,7         | 5,8             | 6,4         | 6,6             |
| <b>40</b> | 5,8         | 6,0             | 6,6         | 6,8             |
| <b>45</b> | 6,6         | 6,7             | 7,5         | 7,7             |
| <b>50</b> | 7,3         | 7,5             | 8,3         | 8,5             |
| <b>55</b> | 8,0         | 8,3             | 9,2         | 9,4             |
| <b>60</b> | 8,8         | 9,0             | 10,0        | 10,3            |
| <b>65</b> | 9,5         | 9,8             | 10,9        | 11,2            |
| <b>70</b> | 10,3        | 10,5            | 11,7        | 12,0            |
| <b>78</b> | 11,0        | 11,3            | 12,6        | 12,9            |
| <b>80</b> | 11,8        | 12,1            | 13,4        | 13,8            |
| <b>85</b> | 12,5        | 12,8            | 14,3        | 14,7            |
| <b>90</b> | 13,3        | 13,6            | 15,1        | 15,5            |
| <b>95</b> | 14,0        | 14,4            | 16,0        | 16,4            |
| <b>U0</b> | 14,6        | 15,0            | 16,7        | 17,1            |

Tab. 30

### 15.3 Inställningsvärden för värme-/varmvatteneffekt vid BWC 28 (naturgas)

| Naturgas H, ID-nr 23 |             |  |   |      |      |      |      |      |      |      |    |
|----------------------|-------------|--|---|------|------|------|------|------|------|------|----|
|                      |             | H <sub>S</sub> (kWh/m <sup>3</sup> )   |   |      |      |      |      |      |      |      |    |
|                      |             | 9,3                                    | 9,8   | 10,2 | 10,7 | 11,2 | 11,6 | 12,1 | 12,6 | 13,0 |    |
|                      |             | H <sub>I,S</sub> (kWh/m <sup>3</sup> ) |   |      |      |      |      |      |      |      |    |
|                      |             | 7,9                                    | 8,3   | 8,7  | 9,1  | 9,5  | 9,9  | 10,3 | 10,7 | 11,1 |    |
| Display              | Effekt (kW) | Belastning (kW)                        | Gasmängd (l/min vid t <sub>V</sub> /t <sub>R</sub> = 80/60°C) |      |      |      |      |      |      |      |    |
| <b>24</b>            | 6,4         | 6,5                                    | 14  | 13   | 13   | 12   | 11   | 11   | 11   | 10   | 10 |
| <b>25</b>            | 6,6         | 6,8                                    | 14  | 14   | 13   | 12   | 12   | 11   | 11   | 11   | 10 |
| <b>30</b>            | 8,0         | 8,1                                    | 17  | 16   | 16   | 15   | 14   | 14   | 13   | 13   | 12 |
| <b>35</b>            | 9,3         | 9,5                                    | 20  | 19   | 18   | 17   | 17   | 16   | 15   | 15   | 14 |
| <b>40</b>            | 10,6        | 10,8                                   | 23  | 22   | 21   | 20   | 19   | 18   | 18   | 17   | 16 |
| <b>45</b>            | 11,9        | 12,1                                   | 26  | 24   | 23   | 22   | 21   | 20   | 20   | 19   | 18 |
| <b>50</b>            | 13,2        | 13,5                                   | 28  | 27   | 26   | 25   | 24   | 23   | 22   | 21   | 20 |
| <b>55</b>            | 14,5        | 14,8                                   | 31  | 30   | 28   | 27   | 26   | 25   | 24   | 23   | 22 |
| <b>60</b>            | 15,8        | 16,2                                   | 34  | 32   | 31   | 30   | 28   | 27   | 26   | 25   | 24 |
| <b>65</b>            | 17,1        | 17,5                                   | 37  | 35   | 34   | 32   | 31   | 29   | 28   | 27   | 26 |
| <b>70</b>            | 18,5        | 18,8                                   | 40  | 38   | 36   | 35   | 33   | 32   | 31   | 29   | 28 |
| <b>75</b>            | 19,8        | 20,2                                   | 43  | 41   | 39   | 37   | 35   | 34   | 33   | 31   | 30 |
| <b>80</b>            | 21,1        | 21,5                                   | 45  | 43   | 41   | 39   | 38   | 36   | 35   | 34   | 32 |
| <b>85</b>            | 22,4        | 22,9                                   | 48  | 46   | 44   | 42   | 40   | 39   | 37   | 36   | 34 |
| <b>90</b>            | 23,7        | 24,2                                   | 51  | 49   | 46   | 44   | 42   | 41   | 39   | 38   | 36 |
| <b>95</b>            | 25,0        | 25,5                                   | 54  | 51   | 49   | 47   | 45   | 43   | 41   | 40   | 38 |
| <b>U0</b>            | 26,1        | 26,6                                   | 56  | 53   | 51   | 49   | 47   | 45   | 43   | 41   | 40 |

Tab. 31

#### 15.4 Inställningsvärden för värme-/varmvatteneffekt vid BWC 28 (flytande gasol)

| Display   | Propan      |                 | Butan       |                 |
|-----------|-------------|-----------------|-------------|-----------------|
|           | Effekt (kW) | Belastning (kW) | Effekt (kW) | Belastning (kW) |
| <b>41</b> | 10,6        | 10,8            | 12,0        | 12,3            |
| <b>45</b> | 11,7        | 11,9            | 13,2        | 13,5            |
| <b>50</b> | 13,0        | 13,3            | 14,7        | 15,1            |
| <b>55</b> | 14,3        | 14,6            | 16,2        | 16,6            |
| <b>60</b> | 15,7        | 16,0            | 17,7        | 18,2            |
| <b>65</b> | 17,0        | 17,3            | 19,3        | 19,8            |
| <b>70</b> | 18,3        | 18,7            | 20,8        | 21,3            |
| <b>75</b> | 19,7        | 20,1            | 22,3        | 22,8            |
| <b>80</b> | 21,0        | 21,4            | 23,8        | 24,4            |
| <b>85</b> | 22,3        | 22,8            | 25,3        | 26,0            |
| <b>90</b> | 23,7        | 24,1            | 26,8        | 27,5            |
| <b>95</b> | 25,0        | 25,5            | 28,3        | 29,0            |
| <b>U0</b> | 26,0        | 26,6            | 29,5        | 30,3            |

Tab. 32

## 15.5 Inställningsvärden för värme-/varmvatteneffekt vid BWC 42 (naturgas)

|         |             | Naturgas H, ID-nr 23                   |   |     |      |      |      |      |      |      |      |
|---------|-------------|--|---|-----|------|------|------|------|------|------|------|
|         |             | H <sub>S</sub> (kWh/m <sup>3</sup> )   | 9,3   | 9,8 | 10,2 | 10,7 | 11,2 | 11,6 | 12,1 | 12,6 | 13,0 |
|         |             | H <sub>I,S</sub> (kWh/m <sup>3</sup> ) | 7,9   | 8,3 | 8,7  | 9,1  | 9,5  | 9,9  | 10,3 | 10,7 | 11,1 |
| Display | Effekt (kW) | Belastning (kW)                        | Gasmängd (l/min vid t <sub>V</sub> /t <sub>R</sub> = 80/60°C) |     |      |      |      |      |      |      |      |
| 24      | 9,3         | 9,5                                    | 20  | 19  | 18   | 17   | 17   | 16   | 15   | 15   | 14   |
| 25      | 9,7         | 9,9                                    | 21  | 20  | 19   | 18   | 17   | 17   | 16   | 15   | 15   |
| 30      | 11,7        | 12,0                                   | 25  | 24  | 23   | 22   | 21   | 20   | 19   |      | 18   |
| 35      | 13,7        | 14,0                                   | 30  | 28  | 27   | 26   | 25   | 24   | 23   | 22   | 21   |
| 40      | 15,7        | 16,0                                   | 34  | 32  | 31   | 29   | 28   | 27   | 26   | 25   | 24   |
| 45      | 17,7        | 18,0                                   | 38  | 36  | 35   | 33   | 32   | 30   | 29   | 28   | 27   |
| 50      | 19,7        | 20,1                                   | 42  | 40  | 39   | 37   | 35   | 34   | 33   | 31   | 30   |
| 55      | 21,7        | 22,1                                   | 47  | 44  | 42   | 41   | 39   | 37   | 36   | 34   | 33   |
| 60      | 23,7        | 24,1                                   | 51  | 49  | 46   | 44   | 42   | 41   | 39   | 38   | 36   |
| 65      | 25,7        | 26,2                                   | 55  | 53  | 50   | 48   | 46   | 44   | 42   | 41   | 39   |
| 70      | 27,6        | 28                                     | 60  | 57  | 54   | 52   | 50   | 48   | 46   | 44   | 42   |
| 75      | 29,6        | 30,2                                   | 64  | 61  | 58   | 55   | 53   | 51   | 49   | 47   | 45   |
| 80      | 31,6        | 32,3                                   | 68  | 65  | 62   | 59   | 57   | 54   | 52   | 50   | 49   |
| 85      | 33,6        | 34,3                                   | 72  | 69  | 66   | 63   | 60   | 58   | 56   | 53   | 52   |
| 90      | 35,6        | 36,3                                   | 77  | 73  | 70   | 67   | 64   | 61   | 59   | 57   | 55   |
| 95      | 37,6        | 38,4                                   | 81  | 77  | 74   | 70   | 67   | 65   | 62   | 60   | 58   |
| U0      | 39,2        | 40                                     | 84  | 80  | 77   | 73   | 70   | 67   | 65   | 62   | 60   |

Tab. 33

### 15.6 Inställningsvärden för värme-/varmvatteneffekt vid BWC 42 (flytande gasol)

| Display   | Propan      |                 | Butan       |                 |
|-----------|-------------|-----------------|-------------|-----------------|
|           | Effekt (kW) | Belastning (kW) | Effekt (kW) | Belastning (kW) |
| <b>32</b> | 12,5        | 12,8            | 14,2        | 14,6            |
| <b>35</b> | 13,7        | 14,0            | 15,6        | 16,0            |
| <b>40</b> | 15,7        | 16,0            | 17,8        | 18,3            |
| <b>45</b> | 17,7        | 18,1            | 20,1        | 20,6            |
| <b>50</b> | 19,7        | 20,1            | 22,3        | 22,9            |
| <b>55</b> | 21,7        | 22,1            | 24,6        | 25,2            |
| <b>60</b> | 23,7        | 24,2            | 26,8        | 27,5            |
| <b>65</b> | 25,6        | 26,2            | 29,1        | 29,8            |
| <b>70</b> | 27,7        | 28,2            | 31,3        | 32,1            |
| <b>75</b> | 29,7        | 30,3            | 33,6        | 34,4            |
| <b>80</b> | 31,6        | 32,3            | 35,8        | 36,7            |
| <b>85</b> | 33,6        | 34,3            | 38,1        | 39,0            |
| <b>90</b> | 35,6        | 36,4            | 40,3        | 41,3            |
| <b>95</b> | 37,6        | 38,4            | 42,5        | 43,6            |
| <b>U0</b> | 39,2        | 40,0            | 44,4        | 45,5            |

Tab. 34

## 16 Driftsättningsprotokoll för apparaten

|  |   |
|--|---|
| Kund/anläggningsansvarig:.....<br>.....  | Klistra in mätprotokollet här   |
| Anläggningens installatör: .....   |   |
| Apparattyp:.....   |   |
| (FD) Tillverkningsdatum: .....   |   |
| Datum för driftsättning: .....   |   |
| Inställd gastyp: .....   |   |
| Värmevärde $H_{iB}$ ..... kWh/m <sup>3</sup>   |   |
| Värmereglering: .....  |   |
| Avgasstyrning: dubbelrörsystem <input type="checkbox"/> , LAS <input type="checkbox"/> , schakt <input type="checkbox"/> , ledning för åtskilda rör <input type="checkbox"/> |   |
| Övriga komponenter i anläggningen:.....<br>.....   |   |
| <b>Följande arbeten har utförts</b>  |   |
| Anläggningshydraulik kontrollerad <input type="checkbox"/> anmärkningar: .....   |   |
| Elektrisk anslutning kontrollerad <input type="checkbox"/> anmärkningar:.....  |   |
| Värmereglering inställd <input type="checkbox"/> anmärkningar:.....  |   |
| Klistermärke "Inställningar på Heatronic" ifyllt och fastsatt <input type="checkbox"/>   |   |
| Gasanslutnings-flödestryck: ..... mbar   | Förbränningsluft-/avgasmätning genomförd: <input type="checkbox"/>            |
| CO <sub>2</sub> vid max. nominell värmeeffekt..... %   | CO <sub>2</sub> vid min. nominell värmeeffekt..... %                          |
| O <sub>2</sub> vid max. nominell värmeeffekt ..... %   | O <sub>2</sub> vid min. nominell värmeeffekt: ..... %                         |
| Kondensatsifon fylld <input type="checkbox"/>  | Tätetskontroll av gas- och vattenledningar genomförd <input type="checkbox"/> |
| Funktionskontroll utförd <input type="checkbox"/>  |   |
| Kund/anläggningsansvarig har instruerats i hur apparaten manövreras <input type="checkbox"/>   |   |
| Apparatsdokumentation överlämnad <input type="checkbox"/>  |   |
| Datum och underskrift av anläggningens installatör:  |   |

Tab. 35

# Index

## A

|  |    |
|--|----|
| Ändamålsenlig användning.....                    | 7  |
| Anpassning till gastyp.....                      | 53 |
| Ansluta beredare .....                           | 32 |
| Ansluta, beredare .....                          | 32 |
| Anvisningar för inspektion och skötsel .....     | 58 |
| Arbetssteg för inspektion och skötsel            |    |
| Kontrollera brännaren.....                       | 61 |
| Kontrollera elektrodena .....                    | 59 |
| Kontrollera och rengöra värmeblocket.....        | 59 |
| Rengöra kondensatsifonen                         |    |
| - Kondensatsifon .....                           | 61 |
| Visa det senast sparade felet.....               | 50 |
| Arbetssteg för inspektion och underhåll .....    | 59 |
| Kontrollera den elektriska kabeldragningen ..... | 62 |
| Kontrollera expansionskärlet .....               | 62 |
| Visa det senast sparade felet.....               | 59 |
| avfallshantering .....                           | 57 |
| Avgastillbehör.....                              | 28 |
| Avlufta .....                                    | 37 |

## B

|                                |    |
|--------------------------------|----|
| Beskrivning av gaspannan ..... | 8  |
| BWC 16/BWC 28 .....            | 18 |

## C

|  |    |
|--|----|
| Checklista för inspektion och skötsel..... | 63 |
| CO-mätning i avgas .....                   | 56 |

## D

|  |    |
|--|----|
| Driftsättning.....                               | 36 |
| Avlufta .....                                    | 37 |
| Driftsättningsprotokoll .....                    | 78 |
| Driva BWC-apparater utan varmvattenberedare..... | 28 |

## E

|  |    |
|--|----|
| eco-knapp.....                                     | 39 |
| EG-försäkran om överensstämmelse .....             | 7  |
| Ekonomi .....                                      | 39 |
| Elektrisk anslutning                               |    |
| Ansluta apparater med anslutningskabel och         |    |
| nätkontakt .....                                   | 29 |
| Ansluta apparater utan anslutningskabel .....      | 30 |
| Ansluta extern cirkulationspump i en               |    |
| ej blandad förbrukarkrets (sekundärkrets) .....    | 34 |
| Ansluta externa tillbehör.....                     | 34 |
| Ansluta tillbehör .....                            | 31 |
| Beredare .....                                     | 32 |
| Cirkulationspump.....                              | 34 |
| Elektronisk cirkulationspump (endast BWC .....     | 33 |
| Extern framledningstemperaturgivare.....           | 34 |
| Kontrollera den elektriska kabeldragningen .....   | 62 |
| Laddkrets-pump eller växelventil (endast BWC) .... | 35 |
| Temperaturvakt .....                               | 33 |
| trestegs-cirkulationspump (endast BWC) .....       | 33 |
| värme-reglercentral, fjärrstyrningar .....         | 31 |
| elektrisk anslutning.....                          | 29 |

## Elektrisk kabeldragning

|                                  |        |
|----------------------------------|--------|
| BWC 16/28.....                   | 14     |
| BWC 42.....                      | 16     |
| Energisparförordning (EnEV)..... | 38     |
| Expansionskärll .....            | 23, 62 |

## F

|   |        |
|---|--------|
| Fel   |        |
| visas i displayen.....                      | 66, 70 |
| Fel som inte visas i displayen. ....        | 70     |
| Fel som visas i displayen.....              | 66     |
| Flytande gasol .....                        | 22     |
| Förbränningsluft .....                      | 24     |
| Förbrukad apparat .....                     | 57     |
| föreskrifter .....                          | 21     |
| Föreskrifter för uppställningsplatsen ..... | 24     |
| Förpackning .....                           | 57     |
| förpackning.....                            | 57     |
| Frånkoppling .....                          | 37     |
| Frostskydd .....                            | 39     |
| Frostskyddsmedel.....                       | 22     |

## G

|  |       |
|--|-------|
| gammal enhet.....                      | 57    |
| Gas- och vattenanslutningar.....       | 28    |
| Gasinställningsvärden .....            | 72    |
| Gas-luft-förhållande.....              | 54    |
| gaspannans konstruktion BWC 16/28..... | 10    |
| gaspannans konstruktion BWC 42 .....   | 12    |
| Gastyp .....                           | 7, 53 |
| Golvvärme.....                         | 22    |

## H

|   |               |
|---|---------------|
| Heatronic                                 |               |
| Ändra användningen av kanalen vid ett     |               |
| 1-kanal-tidur (servicefunktion 5.C) ..... | 50            |
| Servicefunktioner .....                   | 41, 46–52, 59 |

## I

|  |        |
|--|--------|
| Inspektion och skötsel.....                    | 58     |
| Installation                                   |        |
| Viktiga anvisningar .....                      | 22, 58 |
| installation .....                             | 22     |
| förinstallera rörledningar .....               | 24     |
| uppställningsplats.....                        | 24     |
| Inställning                                    |        |
| Heatronic .....                                | 41     |
| Inställningsvärden för värme-/varmvatteneffekt |        |
| BWC 16 (Flytande gasol) .....                  | 73     |
| BWC 16 (Naturgas) .....                        | 72     |
| BWC 28 (Flytande gasol) .....                  | 75     |
| BWC 28 (Naturgas) .....                        | 74     |
| BWC 42 (Flytande gasol) .....                  | 77     |
| BWC 42 (Naturgas) .....                        | 76     |

|  |           |  |
|--|-----------|--|
| <b>K</b>   |           |  |
| Komfortdrift .....   | 39        |  |
| Kontroll   |           |  |
| Gas- och vattenanslutningar .....  | 28        |  |
| Storlek på expansionskärlet .....  | 23        |  |
| Kontroll utförd av lokal skorstensfejare .....   | 56        |  |
| CO-mätning i avgas .....   | 56        |  |
| Täthetskontroll av avgassystemet .....   | 56        |  |
| Kontrollera flödestryck gas .....  | 55        |  |
| Kontrollera gasledning .....   | 28        |  |
| Kontrollera vattenanslutningar .....   | 28        |  |
| Koppla från enheten .....  | 37        |  |
| Koppla till apparaten .....  | 37        |  |
| Koppla till uppvärmningen .....  | 38        |  |
| Korrosionskyddsmedel .....   | 22        |  |
| <b>L</b>   |           |  |
| Leveransinnehåll .....   | 6         |  |
| Lokal skorstensfejare .....  | 56        |  |
| <b>M</b>   |           |  |
| mått .....   | 9         |  |
| Miljöskydd .....   | 57        |  |
| minimivstånd .....   | 9         |  |
| Montera apparaten .....  | 27        |  |
| <b>N</b>   |           |  |
| Nätanslutning, tvåfasnät .....   | 29        |  |
| Nätsäkring .....   | 16        |  |
| nätsäkring .....   | 14        |  |
| Naturgas .....   | 18–19, 53 |  |
| Neutralisationsanordning .....   | 22        |  |
| <b>O</b>   |           |  |
| Ombyggnadssatser .....   | 53        |  |
| Öppna värmeanläggningar .....  | 22        |  |
| <b>P</b>   |           |  |
| Pumpblockeringskydd .....  | 40        |  |
| <b>R</b>   |           |  |
| radiatorer, förzinkade .....   | 22        |  |
| Recycling .....  | 57        |  |
| rörledning, förzinkade .....   | 22        |  |
| Rumstermostat .....  | 22        |  |
| <b>S</b>   |           |  |
| Säkerhetsanvisningar .....   | 5         |  |
| Säkringar .....  | 16        |  |
| säkringar .....  | 14        |  |
| Säkringar, nätsäkring .....  | 29        |  |
| Servicefunktioner  |           |  |
| Aktuell värmeeffekt (servicefunktion 9.C) .....  | 52        |  |
| Aktuella varvtal fläkt (servicefunktion 9.b) .....                                     | 52        |  |
| Aktuellt flöde turbin (endast BWC)<br>(servicefunktion 6.d) .....                      | 51        |  |
| Anslutning av extern framledningsgivare<br>(servicefunktion 7.d) .....                 | 50        |  |
| Återställa inspektion (servicefunktion 5.F) .....                                      | 50        |  |
| Återställa pannan (Heatronic 3) till<br>grundinställningen (servicefunktion 8.E) ..... | 51        |  |
| Automatiskt frekvenslås (servicefunktion 3.A) .....                                    | 49        |  |
| Driftfall permanent (service-funktion 9.A) .....                                       | 52        |  |
| Efterkörningstid för fläkt (servicefunktion 5.b) .....                                 | 50–51     |  |
| Efterkörningstid för pumpen (husvärme)<br>(servicefunktion 9.F) .....                  | 52        |  |
| Frekvenslås (servicefunktion 3.b) .....  | 49        |  |
| Kodnyckel nummer (servicefunktion 8.b) .....   | 51        |  |
| Kopplingsdifferens (servicefunktion 3.C) .....   | 49        |  |
| Maximal framledningstemperatur<br>(servicefunktion 2.b) .....                          | 48        |  |
| Panntyp (servicefunktion 4.E) .....  | 49        |  |
| Permanent tändning (servicefunktion 8.F) .....   | 51        |  |
| Pumpkaraktistikdiagram<br>(servicefunktion 1.C) .....                                  | 46        |  |
| Pumpkaraktistikkurva (servicefunktion 1.d) .....                                       | 47        |  |
| Pumpkopplingstyp (servicefunktion 1.A) .....   | 47        |  |
| Pumpläge (servicefunktion 1.F) (endast BWC) .....                                      | 48        |  |
| rumstermostat, aktuell spänning plint 2<br>(servicefunktion 6.b) .....                 | 50        |  |
| rumstermostat, konfiguration av<br>plintarna 1-2-4 (servicefunktion 7.F) .....         | 51        |  |
| Senast sparade fel (Servicefunktion 6.A) .....   | 50, 59    |  |
| Sifonpåfyllningsprogram (servicefunktion 4.F) .....                                    | 49        |  |
| Softwareversion (service-funktion 8.A) .....   | 51        |  |
| Spärrtid cirkulationspump (Servicefunktion 2.A)<br>(endast BWC) .....                  | 48        |  |
| Ställa in beredartyp (servicefunktion 5.d) .....                                       | 50        |  |
| Tidur ingång (servicefunktion 6.E) .....   | 50        |  |
| Urluftningsfunktion (servicefunktion 2.C) .....  | 48        |  |
| Värmeeffekt (servicefunktion 1.A) .....  | 46        |  |
| Varmvatteneffekt (servicefunktion 1.b) .....   | 46        |  |
| Varningston (servicefunktion 4.d) .....  | 49        |  |
| växelventil i mittposition (inte BWC)<br>(servicefunktion 7.b) .....                   | 50        |  |
| Visa inspektion (Servicefunktion 5.F) .....  | 50        |  |
| Visning av systemtrycket (servicefunktion b.A) .....                                   | 52        |  |
| Skötsel- och inspektionsprotokoll .....  | 63        |  |
| Skyddsåtgärder för brännbara material<br>och inbyggt möblemang .....                   | 24        |  |
| Sommardrift .....  | 39        |  |
| Ställa in varmvattentemperaturen<br>Apparater med varmvattenberedare .....             | 39        |  |
| Störningar .....   | 40        |  |
| Störningsindikeringar .....  | 40        |  |

**T**

|  |       |
|--|-------|
| Tank                                   |       |
| Indirekt uppvärmd beredare.....        | 32    |
| Täthetskontroll av avgassystemet ..... | 56    |
| tätningemedel .....                    | 22    |
| Tekniska data .....                    | 18–19 |
| Termisk desinfektion .....             | 40    |
| tillbehör.....                         | 8     |
| Tillkoppling                           |       |
| Apparat.....                           | 37    |
| Uppvärmning.....                       | 38    |
| tryck                                  |       |
| värmeanläggningens drifttryckl.....    | 62    |
| Tyngdkraftsvärmeanläggningar .....     | 22    |
| Typöversikt .....                      | 7     |

**U**

|   |    |
|---|----|
| Underjordsanläggningar med flytande gas ..... | 24 |
| Uppgifter om anläggningen                     |    |
| Ändamålsenlig användning .....                | 7  |
| Uppgifter om apparaten                        |    |
| EG-försäkran om överensstämmelse .....        | 7  |
| Typöversikt.....                              | 7  |
| Uppgifter om enheten                          |    |
| Leveransinnehåll.....                         | 6  |
| Uppgifter om gaspannan                        |    |
| Beskrivning av gaspannan .....                | 8  |
| gaspannans konstruktion                       |    |
| - BWC 16/28.....                              | 10 |
| - BWC 42.....                                 | 12 |
| mått .....                                    | 9  |
| Tekniska data .....                           | 18 |
| - BWC 42.....                                 | 19 |
| tillbehör .....                               | 8  |
| uppgifter om gaspannan                        |    |
| minimiatstånd .....                           | 9  |
| Uppställningsplats                            |    |
| Förbränningsluft .....                        | 24 |
| Föreskrifter för uppställningsplatsen.....    | 24 |
| Underjordsanläggningar med flytande gas ..... | 24 |
| Yttemperatur .....                            | 24 |
| uppställningsplats.....                       | 24 |
| Urluftning                                    |    |
| Urluftningsfunktion .....                     | 48 |
| Utloppsutrustning.....                        | 27 |

**V**

|  |        |
|--|--------|
| Värmereglering .....                       | 38     |
| Viktiga anvisningar vid installation ..... | 22, 58 |
| Visa det senast sparade felet .....        | 50, 59 |

**Y**

|                   |    |
|-------------------|----|
| Yttemperatur..... | 24 |
|-------------------|----|

## Notiser

## Notiser



Bosch Thermotechnik GmbH  
Sophienstrasse 30-32  
D-35576 Wetzlar

[www.bosch-thermotechnology.com](http://www.bosch-thermotechnology.com)