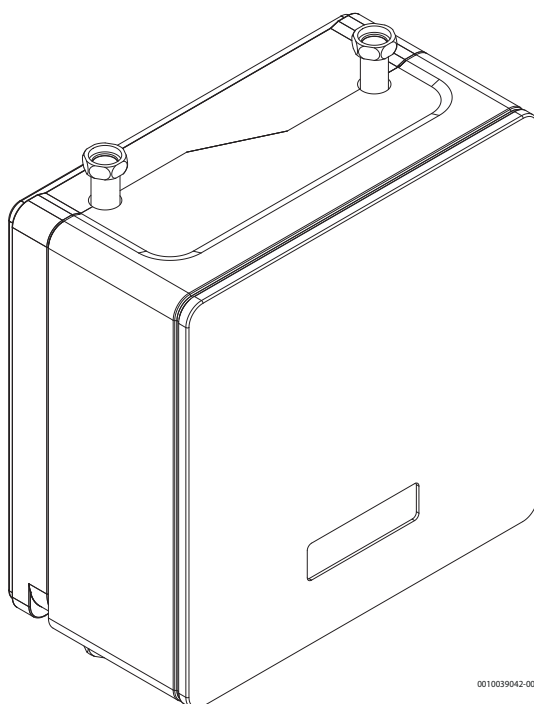


NKS-21



0010039042-001

Installationshandledning

Passiv kylstation

6721878598 (2025/09) SE



Innehållsförteckning

1	Symbolförklaring säkerhetsanvisningar?	2
1.1	Symbolförklaring	2
1.2	Allmänna säkerhetsanvisningar	2
2	Ytterligare information online	3
3	Föreskrifter	3
3.1	Vattenkvalitet	3
4	Produktbeskrivning	4
4.1	Leveransinnehåll	4
4.2	Information om passiv kylstation	4
4.3	Konformitetsförklaring	4
4.4	Typskylt	4
4.5	Produktöversikt	5
4.6	Mått och röranslutningar	6
5	Förbered innan installation	7
5.1	Placering av kylstation	7
6	Installation	7
6.1	Montering av passiv kylstation	7
6.2	Anslutning	12
6.2.1	Röranslutningar allmänt	12
6.2.2	Ansluta kylstationen till köldbärarsystemet	12
6.2.3	elanslutning	12
7	Drifttagning	14
7.1	Fyllning av köldbärarsystemet	14
7.2	Åtkomst av installatörsmeny	14
7.3	Inställningar för passiv kyla i servicemeny och användarmeny	14
7.4	Funktionskontroll	15
8	Underhåll	15
9	Miljöskydd och avfallshantering	15

1 Symbolförklaring säkerhetsanvisningar?

1.1 Symbolförklaring

Varningar

I varningar markerar signalord vilka slags följder det kan få och hur allvarliga följderna kan bli om säkerhetsåtgärderna inte följs.

Följande signalord är definierade och kan användas i föreliggande dokument:



FARA

FARA betyder att svåra till livshotande personskador kommer att uppstå.



VARNING

VARNING betyder att svåra till livshotande personskador kan uppstå.



SE UPP

SE UPP betyder att lätta eller medelsvåra personskador kan uppstå.

ANVISNING

OBS betyder att saksador kan uppstå.

Viktig information



Viktig information utan fara för personer eller egendom markeras med den informationssymbol som visas.

Ytterligare symboler

Symbol	Innebörd
▶	steg i en åtgärdssekvens
→	hänvisning till ett annat ställe i dokumentet
•	post i lista
–	post i lista (andra nivå)

Tab. 1

1.2 Allmänna säkerhetsanvisningar

Denna installatörshandledning är avsedd för rörmokare, värmeinstallatörer och elektriker.

- ▶ Läs alla installatörshandledningar (värmepump, reglersystem, etc.) noggrant före installation.
- ▶ Observera säkerhetsanvisningar och varningar.
- ▶ Observera nationella och regionala bestämmelser, tekniska regelverk och riktlinjer.
- ▶ Dokumentera allt arbete som utförs.

⚠ Avsedd användning

Passiv kylstation är avsedd att användas i slutna köldbärarsystem tillsammans med en vätska/vattenvärmepump. All annan användning betraktas som olämplig. Eventuella skador som uppstår på grund av sådan användning är uteslutna från ansvar.

⚠ Installation, driftsättning och service

Installation, driftsättning och service av den passiva kylstationen får endast utföras av utbildad personal. Ingen del av den passiva kylstationen kan/ska hanteras av kunden. Eventuella användarinställningar som kan utföras av kunden, utförs i värmepumpen.

- ▶ Använd endast original reservdelar.

⚠ Installation och driftsättning

- ▶ Vid installation och drift ska landsspecifika föreskrifter och standarder följas!
- ▶ Anvisningarna i alla manualer måste följas. Om anvisningarna inte följs kan det leda till saksador och personsador och i värsta fall livsfara.
- ▶ Låt alltid en auktoriserad fackman installera enheten och ta den i drift.
- ▶ Installera inte enheten i utrymmen som kräver högre IP-klass än enheten har.
- ▶ Installera och driftsätt enheten och andra tillbehör enligt tillhörande anvisningar.
- ▶ Innan enheten installeras: Gör anläggningen och dess tillbehör strömlösa, säkra dem mot oavsiktlig start och kontrollera att de är spänningsfria.

ANVISNING

Skador på anläggningen uppstår om den spänningssätts utan vatten.

Komponenter i värmeanläggningen kan överhettas om spänningen slås på innan vatten fyllts på.

- ▶ Fyll och trycksätt värmesystem **innan** anläggningen spänningssätts.

⚠ Elarbeten

Elarbeten får endast utföras av behörig elinstallatör.

Innan arbete utförs:

- ▶ Koppla från nätspänningen på alla poler och säkra mot återinkoppling.
- ▶ Kontrollera att spänningen är fränkopplad.
- ▶ Beakta även anslutningsschemat för övriga anläggningsdelar.

⚠ Nätkabel

Om nätkabeln är skadad måste den bytas ut av tillverkaren, dess service-tekniker eller liknande kvalificerade personer för att undvika fara.

2 Ytterligare information online

Den senaste informationen och tjänsterna för den här produkten finns online. Skanna bara QR-koden så omdirigeras du omedelbart.



<https://www.docs.bosch-thermotechnology.com/doc/6721878598>

Förutom de senaste versionerna av produktdokumentationen som ingår i leveransen ger online-informationsportalen dig tillgång till installations- och underhållsvideor samt andra relevanta dokument i textform.

Dessa inkluderar till exempel produktspecifik information och serviceinstruktioner för underhåll och felsökning.

3 Föreskrifter

Detta är en originalhandbok. Denna handbok får inte översättas utan tillverkarens godkännande.

Följ direktiven och föreskrifterna nedan:

- Det ansvariga elförsörjningsföretagets lokala bestämmelser och föreskrifter med tillhörande specialregler
- Nationella byggnadsstadgar
- **F-gasförordningen**
- **EN 50160** (Spänningens egenskaper i elnät för allmän distribution)
- **EN 12828** (Värmesystem i byggnader - Utförande och installation av vattenburna värmesystem)
- **EN 1717** (Skydd mot förorening av dricksvatten - Allmänna krav på skyddsdon för att förhindra förorening genom återströmning)
- **EN 378** (kylanläggningar och värmepumpar – säkerhetstekniska och miljörelaterade krav)

För övriga direktiv och föreskrifter, se värmepumpens användar- och installatörsmanualer.

3.1 Vattenkvalitet

Vattenkvalitet för värmesystem med passiv kylstation

För information om vattenkvalitet och fyllning av värmebärarsystemet, se värmepumpens installationsmanual.

4 Produktbeskrivning

4.1 Leveransinnehåll

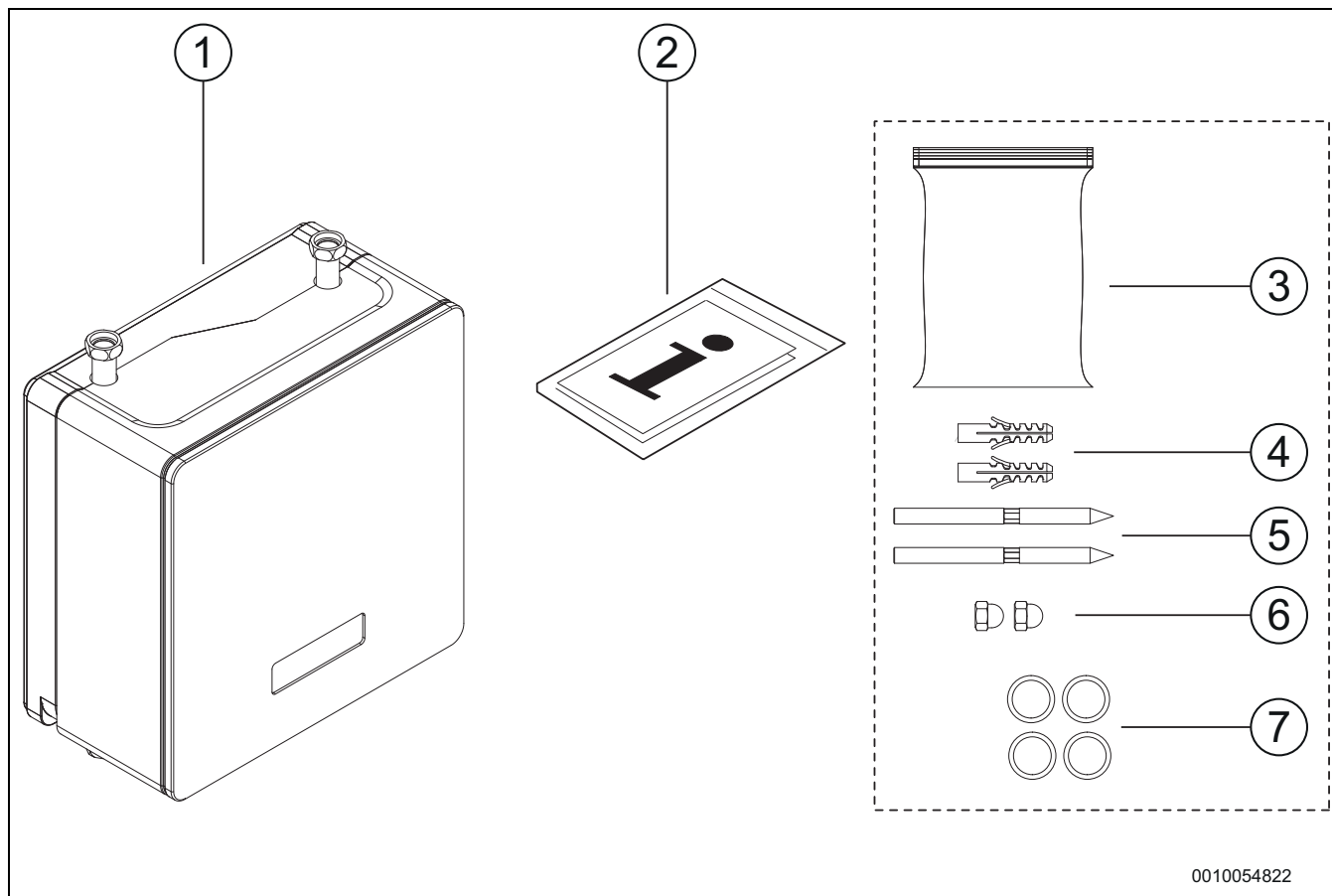


Bild 1 Leveransinnehåll

- [1] Passiv kylstation
- [2] Dokumentsats
- [3] Påse för tillbehör
- [4] Plugg, dimension $\varnothing 12 \times 60$ mm
- [5] Skruv för väggmontering, dimension M10 x 140 mm
- [6] Muttrar för upphängning på vägg
- [7] Packningar

4.2 Information om passiv kylstation

Allmänt

Den passiva kylstationen är avsedd att kopplas mot borrhål.

Kylstationen ska endast användas enligt officiella systemlösningar som tillhandahålls av tillverkaren. Annan användning är inte tillåten. Vi ansvarar inte för skador som beror på otillåten användning.

Passiv kyla

Den passiva kylstationen är utformad för drift i anslutning till vätska-/vat-
tenvärmepumpar med golvvärmesystem eller fläktkonvektor. Kylstationen består av en värmeväxlare, en shuntventil, en växelventil samt ett kretskort för sammankoppling med värmepumpens styrning av kyl drift. I kyl drift arbetar systemet för att bibehålla rumstemperaturen trots ökande utetemperatur för högre komfort.

Passiv kyla innebär att kylningen utförs utan att kompressorn i värmepumpen är i drift. Kylningen kontrolleras istället via flödet av köldbärande vätska, som tar sin kyla ur borrhålet vilket då värms upp. Denna uppvärmning av borrhålet kan värmepumpen tillgodogöra sig vid exempelvis varmvattenladdning, men det kan även återladda och ge ett varmare borrhåll till vintern (värmesäsongen) och därmed högre verkningsgrad.

Funktionen passiv kyla är beroende av att bergtemperaturen är tillräckligt kall. Vid stora kylbehov kan därför kyleffekten minska eller helt upphöra om borrhålet blir för varmt.

4.3 Konformitetsförklaring

Denna produkt uppfyller i konstruktion och driftbeteende de europeiska och nationella kraven.

CE CE-märkningen intygar att produkten motsvarar all tillämplig EU-lagstiftning som märkningen föreskriver.

Konformitetsförklaringen i sin helhet finns tillgänglig på nätet: www.bosch-thermotechnology.com

4.4 Typskylt

Typskylten sitter på höger sida av mellandelen (ifall kylstationen är placerad med rören vertikalt). På typskylten finns uppgifter om tekniska data, artikelnummer, serienummer och tillverkningsdatum.

4.5 Produktöversikt

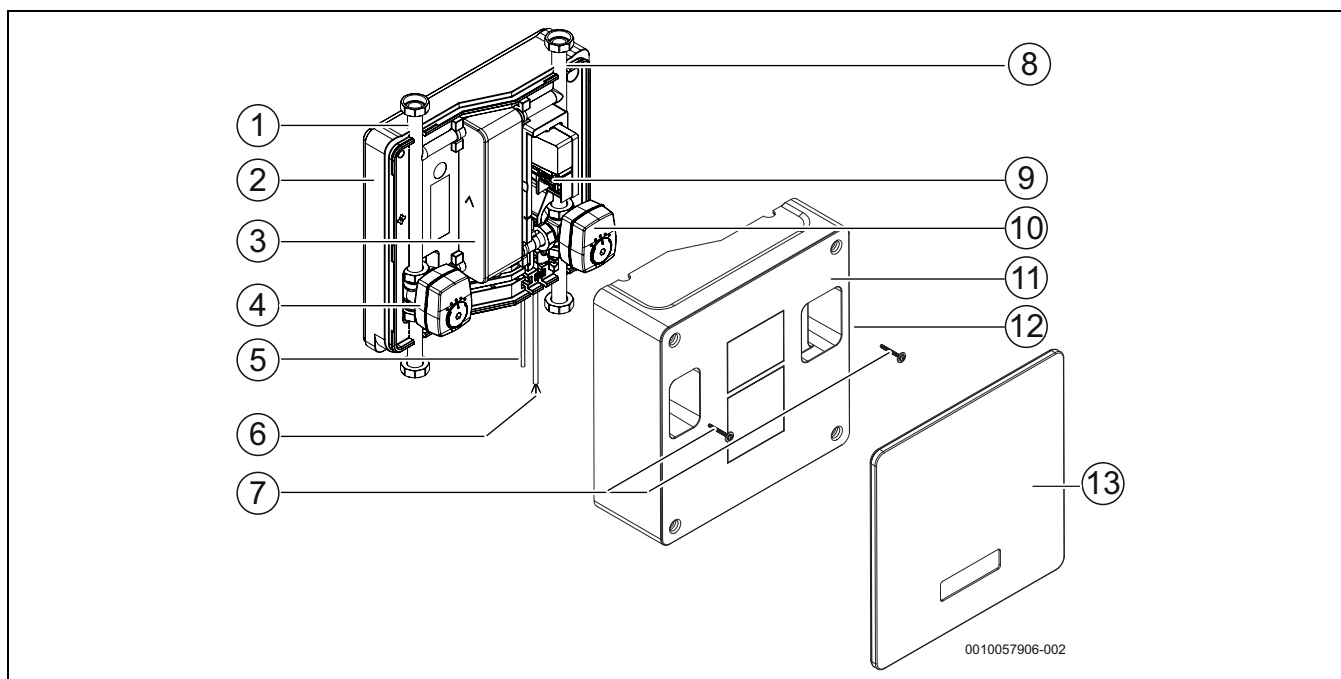
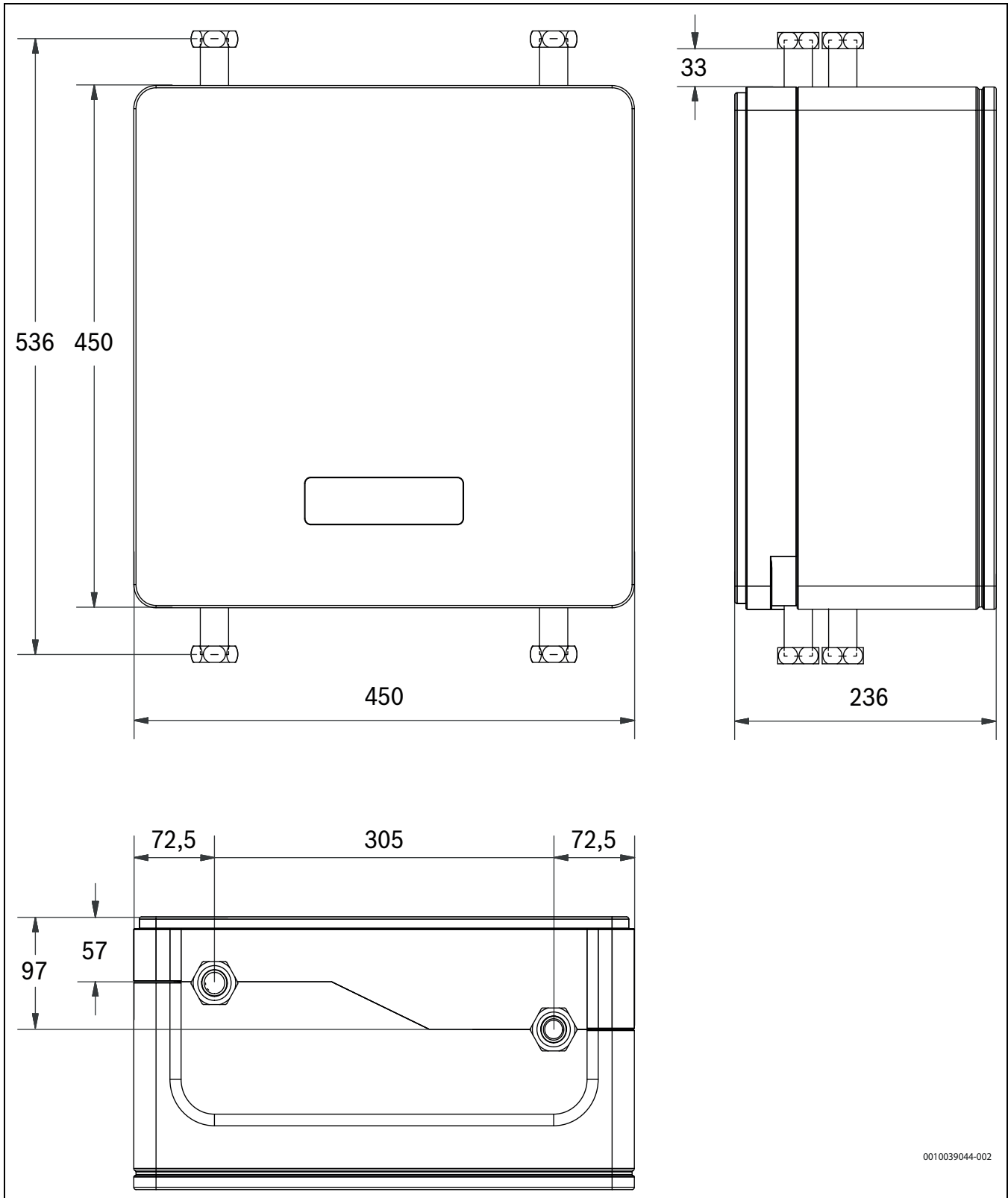


Bild 2 Produktöversikt

- [1] Röranslutningar, köldbärare
- [2] Bakre del, EPP
- [3] Värmeväxlare
- [4] Shunt inklusive motor, köldbärare
- [5] Kabel EMS-Bus (5 m) för anslutning till värmepump. Installerad i passiv kylstation vid leverans.
- [6] Elkabel (5 m) för installation i värmepump. Installerad i passiv kylstation vid leverans.
- [7] Skruvar inklusive bricka, mellandel
- [8] Röranslutningar, värmebärare
- [9] MP100 modul
- [10] Växelventil inklusive motor, värmebärare
- [11] Mittdel, EPP
- [12] Typskylt (placerad på sidan)
- [13] Front, EPP

4.6 Mått och röranslutningar



0010039044-002

Bild 3 Mått, anslutningar

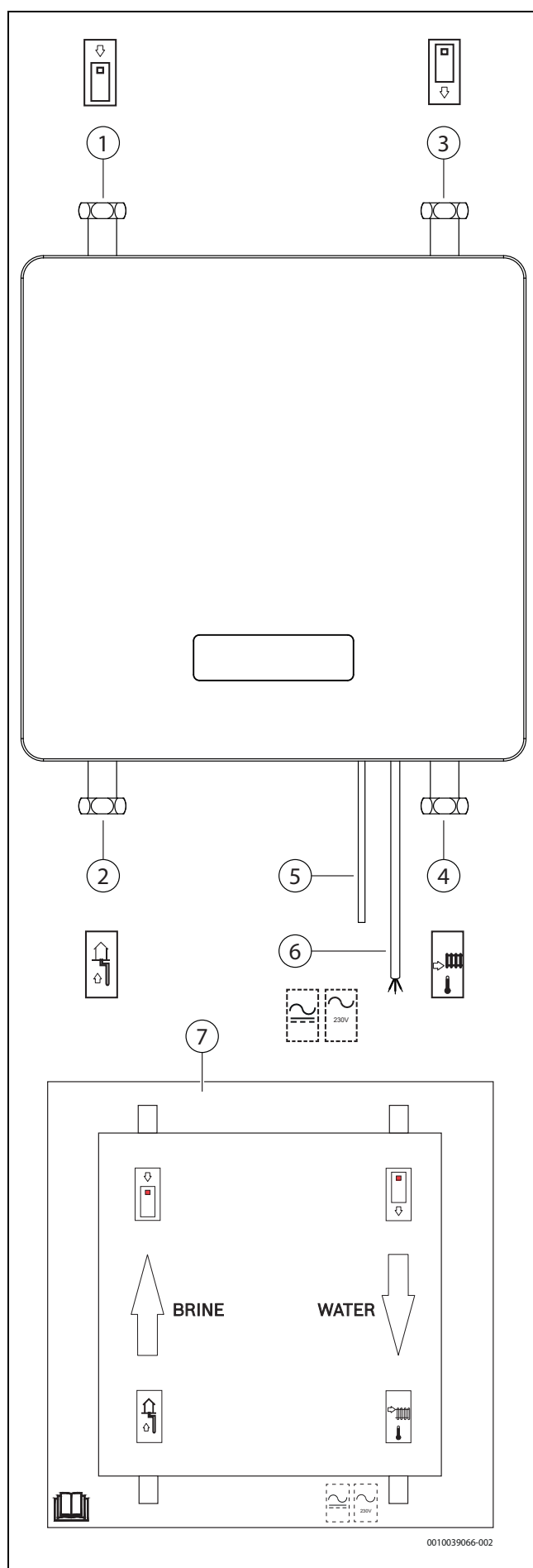


Bild 4 Anslutningar passiv kylstation

- [1] Köldbärare till värmepump.
- [2] Köldbärare in från borrhål.
- [3] Framledning från värmepump.
- [4] Framledning till värmesystem.
- [5] Anslutningar kommunikation värmepump. Ansluten i passiv kylstation vid leverans. Ska anslutas till värmepump av installatör innan driftsättning av passiv kylstation.
- [6] Elanslutning starkström. Ansluten i passiv kylstation vid leverans. Ska anslutas till värmepump av installatör innan driftsättning av passiv kylstation. Ingen annan elkabel får användas än den som är installerad i passiv kylstation vid leverans.
- [7] Etikett som visar röranslutningar och elanslutningar. Etiketten är placerad på framsidan av mittdelen.

5 Förbered innan installation

5.1 Placering av kylstation

- Kylstationen placeras inomhus, på vägg som tål en vikt på minst 20 kg.
- Väggen där kylstationen placeras ska vara slät eftersom det är viktigt att EPP delarna sluter tätt mot varandra, detta för att undvika kondens inuti enheten.
- Vid användning av etanol som frostskydd i köldbärarvätskan ska omgivningstemperaturen runt kylstationen ligga mellan +10 °C och +28 °C.
- Vid användning av andra godkända köldbärarvätskor ska omgivningstemperaturen runt kylstationen ligga mellan +10 °C och +35 °C.

6 Installation

6.1 Montering av passiv kylstation

Vertikal eller horisontell montering

Den passiva kylstationen kan monteras både vertikalt och horisontellt. I båda fallen kan fronten monteras vertikalt. Här beskrivs hur den passiva kylstationen monteras vertikalt på vägg. Förfarandet för montering horisontellt på vägg följer samma förlopp.

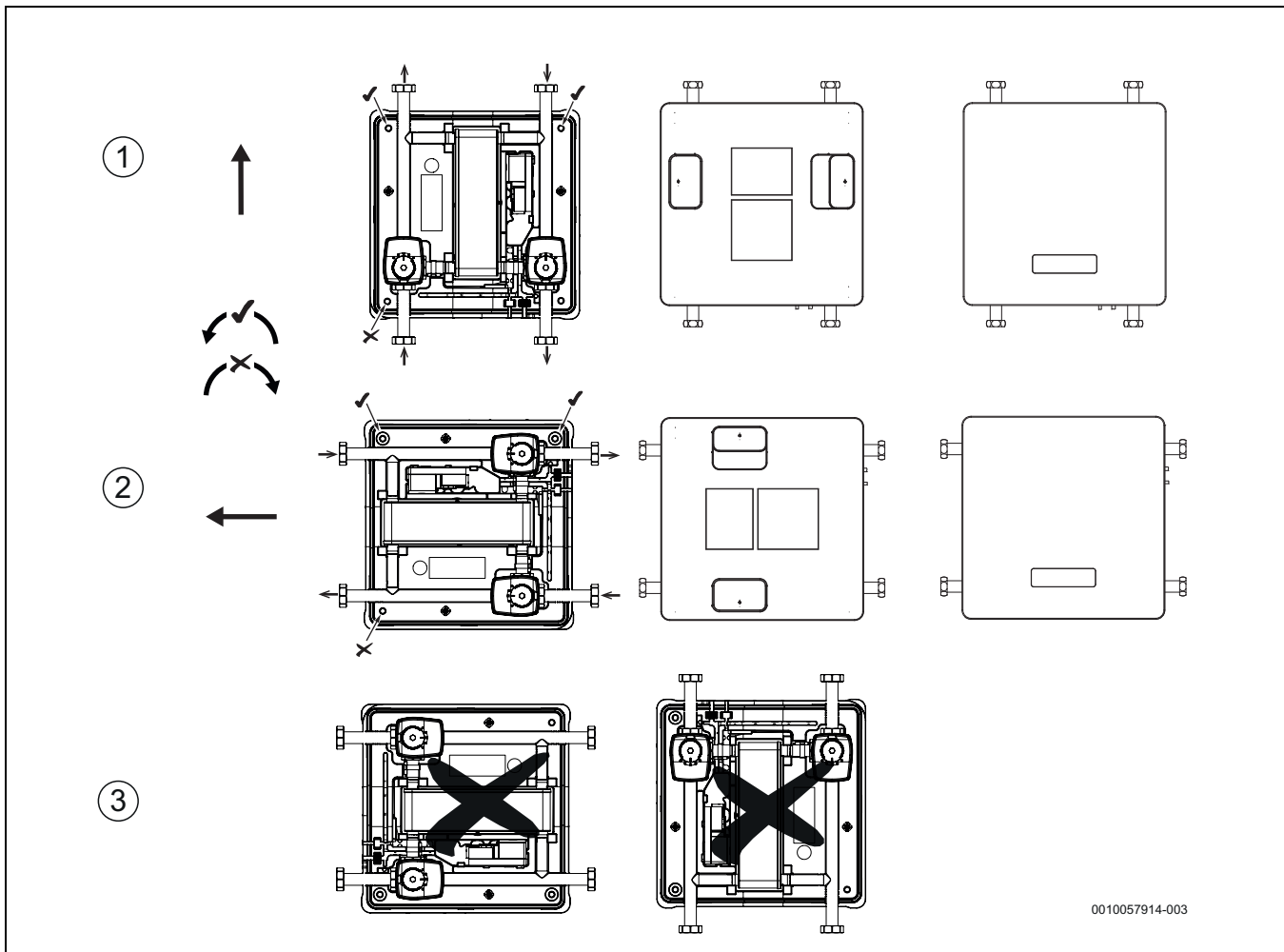


Bild 5 Vertikal eller horisontell montering

- [1] Vertikal montering
- [2] Horisontell montering
- [3] Ej tillåten montering

Förberedelse för väggmontering

Mutter, skruv och plugg för montering på vägg ingår. Kontrollera väggen för att säkerställa att väggen lämpar sig att fästa produkten i. Använd medföljande skruv och eventuellt plugg som passar den aktuella väggen och belastningen.

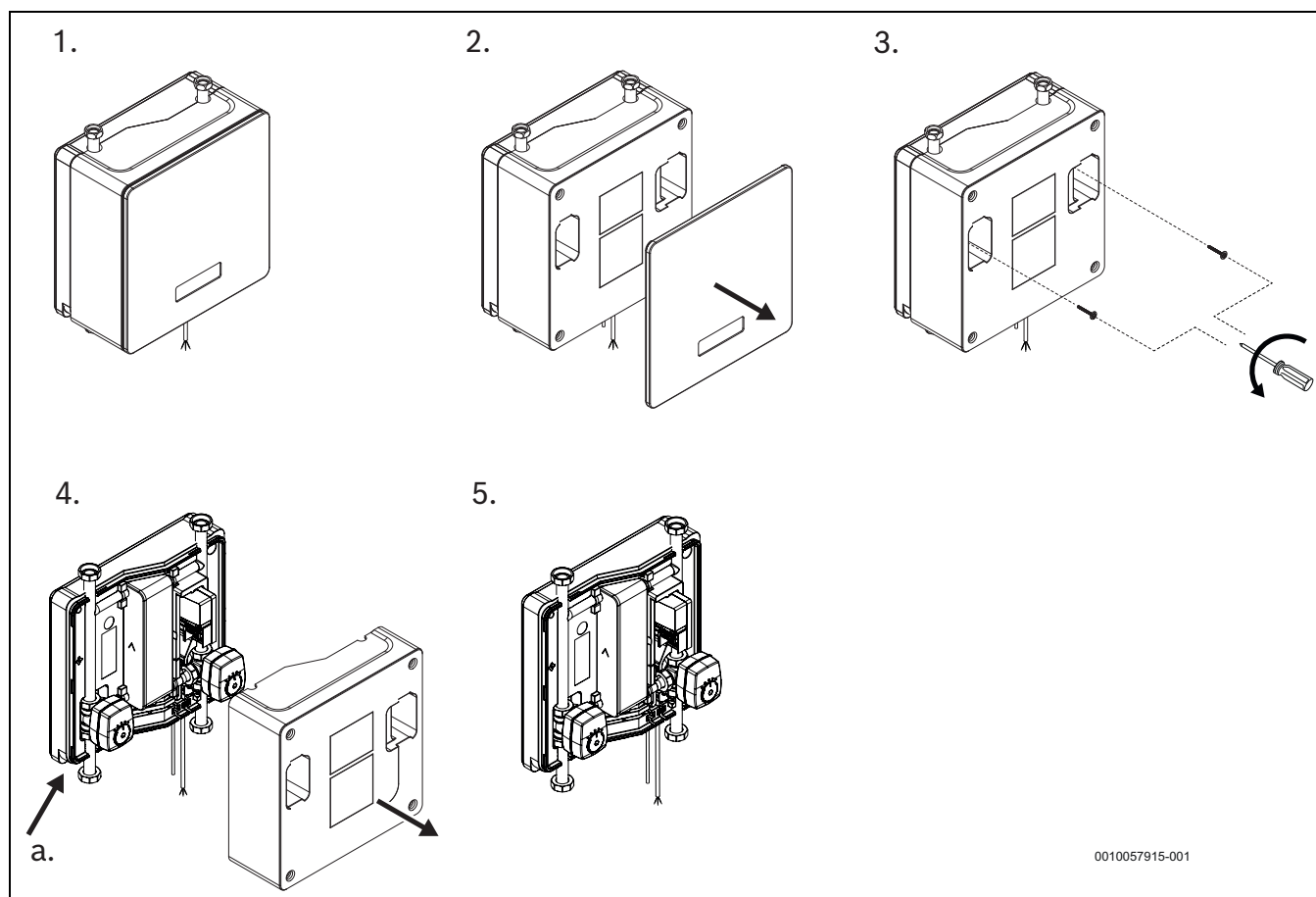


Bild 6 Förbered kylstationen för väggmontering

- [1] Ta ut kylstationen ur emballaget.
- [2] Ta bort fronten från kylstationen.
- [3] Skruva loss skruvarna som håller mittdelen.
- [4] Ta bort mittdelen. I nedre vänstra hörnet (vertikal montering) eller i nedre högra hörnet (vid horisontell montering) finns en avfasning (a) som underlättar när mittdelen ska tas bort.
- [5] Kylstationen är färdig för upphängning på vägg.



När den passiva kylstationen är installerad i köldbärar- och värmesystemet, är det viktigt att den passiva kylstationens EMS-Bus-kabel ansluts till värmepumpen och att elkabeln är ansluten till elmatning i värmepumpen. I annat fall kan höga driftskostnader eller skador på anläggningen uppstå.

Efter installation och drifttagning

- Kontrollera alla rörkopplingar i den passiva kylstationen och systemet.
- Kontrollera så att inga läckor uppstått under transport och installation.

Montering av passiv kylstation på vägg

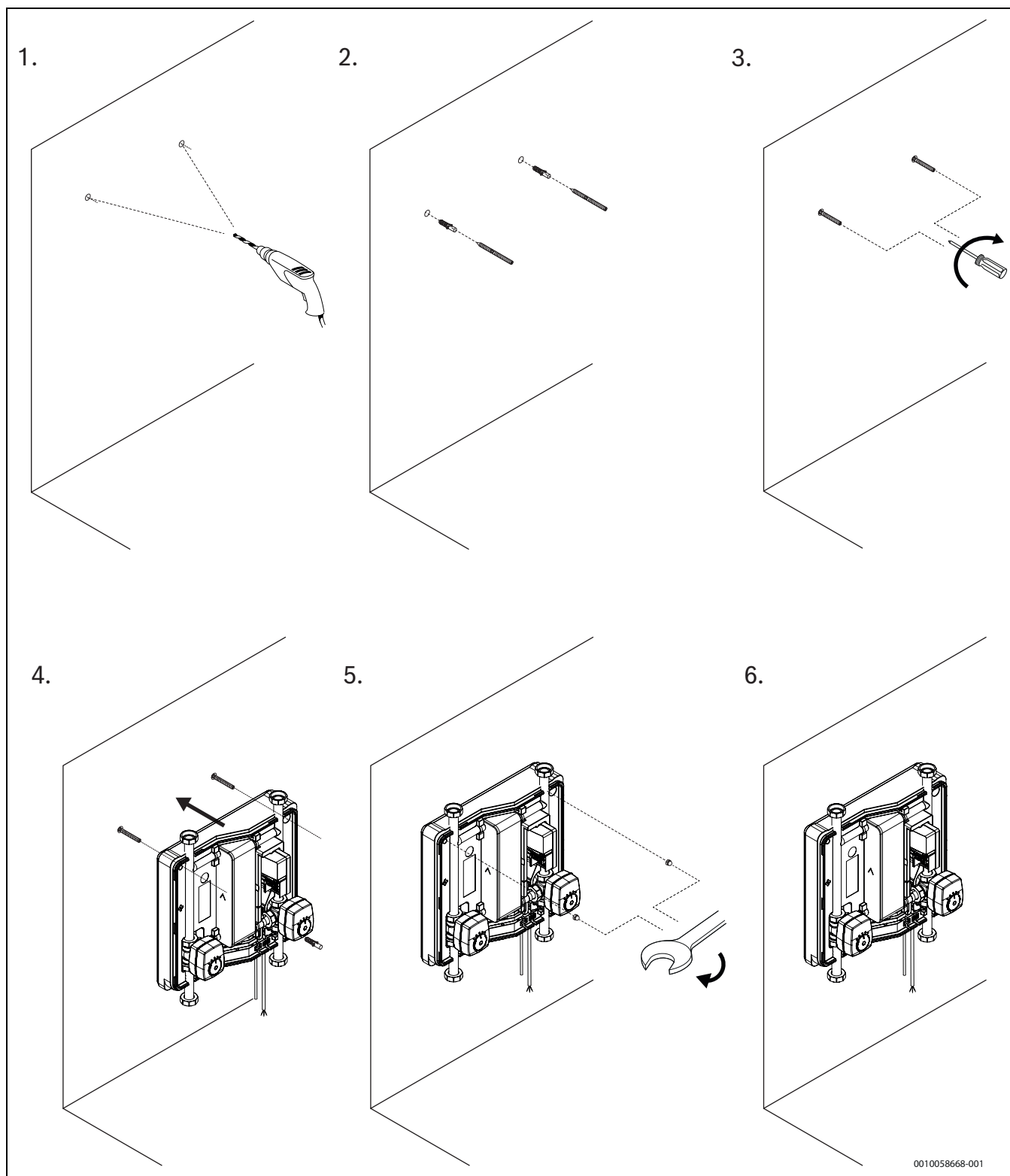
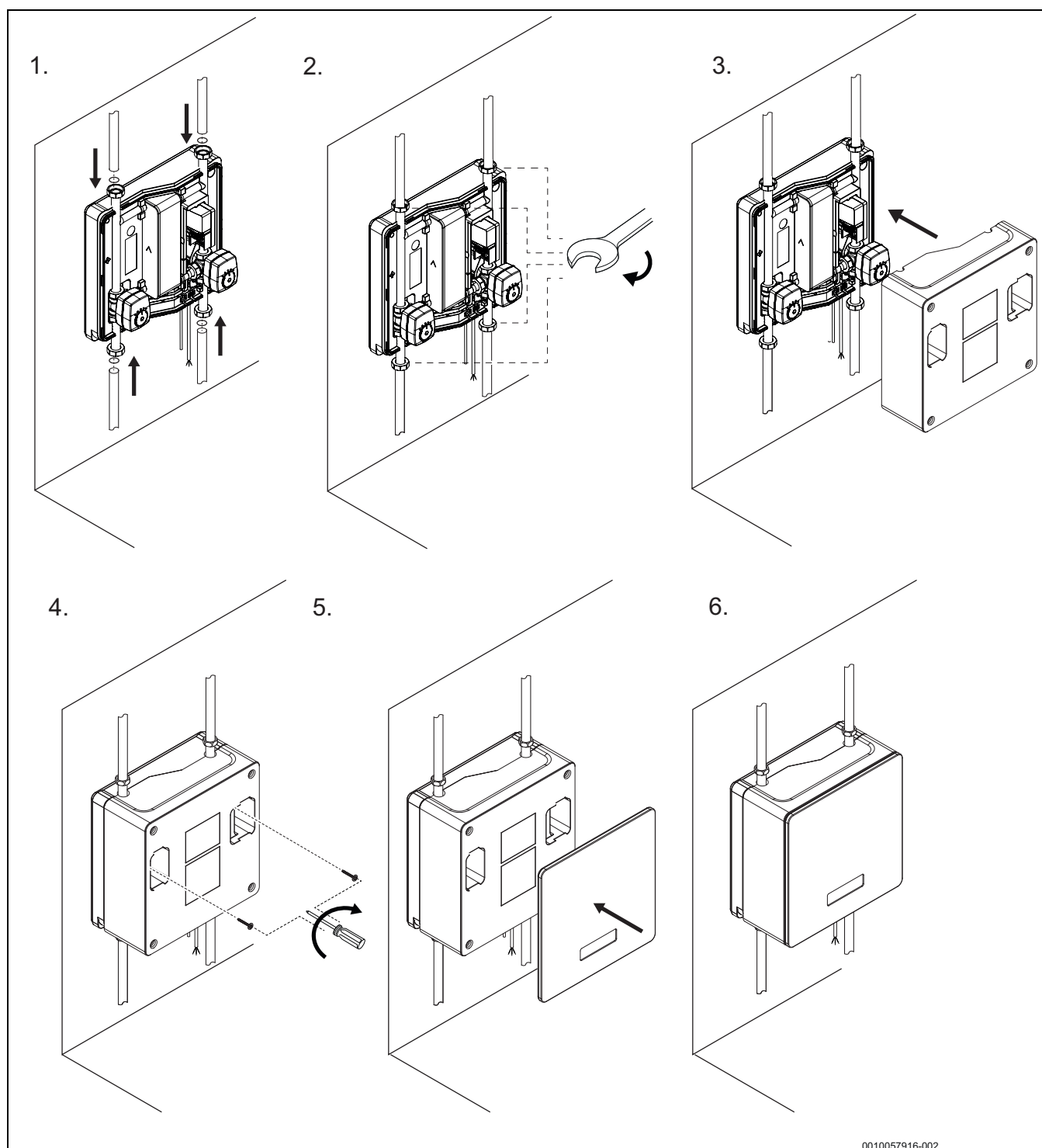


Bild 7 Montera kylstation på vägg

[1] Borra hål för medföljande plugg, dimension $\varnothing 12 \times 60$ mm, alternativt för medföljande skruv, dimension M10 x 140 mm, TX25.

- Använd bakre delen som mall för att markera ut var hålen ska borras.
- [2] Montera plugg (I de fall väggkonstruktionen kräver det).
 - [3] Skruva i de medföljande skruvarna.
 - [4] Häng upp den isärplockade kylstationen på skruvarna. Välj mellan vertikal eller horisontell montering.
 - [5] Skruva fast den passiva kylstationen med de medföljande muttrarna. Det ska kunna gå att röra den passiva kylstationen för att underlätta rörmonteringen.
 - [6] Kylstationen är klar för montering av rör och el.

Anslutning av rör till/från passiv kylstation samt återmontering av mittdel och front



0010057916-002

Bild 8

- [1] Anslut rör till köldbärare och värmesystem enligt vald systemlösning.
 [2] Dra åt rörkopplingarna med ett vridmoment på 80 Nm (+/-5)
 [3] Sätt tillbaka mittdelen.
 [4] Skruva fast mittdelen med avsedda skruvar och brickor. Skruvar/brickor är i första hand till för att försvåra åtkomst till strömfö-

rande delar i den passiva kylstationen. Därför ska skruvarna inte dras för hårt för att inte skada materialet (EPP).

- [5] Sätt tillbaka fronten. Fronten kan sättas med loggan rättvänd oavsett om den passiva kylstationen monterats horisontellt eller vertikalt.
 [6] Anslut EMS-Bus-kabeln till xCU-THH-modulen och elkabeln till xCU-SEH-modulen i värmepumpen.



Se till att EPP-delarna sluter tätt mot varandra. Det är viktigt att det sluter helt tätt, annars finns risken att kondens bildas.

6.2 Anslutning

6.2.1 Röranslutningar allmänt

Rörmaterial

- ▶ Använd enbart kopparrör, rostfria rör eller plaströr som rörledning mellan värmepump och kollektorn.
- ▶ Inomhus ska endast rör av koppar eller rostfritt material användas.
- ▶ Om etanol används som frostskyddsvätska måste, av brandskyddsskäl, kopparrör eller rostfria rör användas.

Isolering

- ▶ Alla värme- och köldbärande ledningar ska försees med lämplig värme- respektive kondensisolering enligt gällande normer.

Dimensionering

- ▶ För rördimensioner, passiv kylstation, se tabellen för tekniska data.
- ▶ För rördimensioner, värmepumpen, se tabellen för tekniska data i värmepumpens installatörsmanual.

6.2.2 Ansluta kylstationen till köldbärarsystemet



Säkerhetsventil, manometer och eventuellt extra expansionskärl förutsetts finnas i köldbärarsystemet (ingår ej i leveransen).

Montera alla delar i köldbärarsystemet enligt systemlösning.

- ▶ Det förutsätts att expansionskärl med för systemet korrekt volym och förtryck, säkerhetsventiler, manometrar och liknande tillbehör finns i värmepumpssystemet. Se värmepumpens installatörsmanual.

Elinstallation

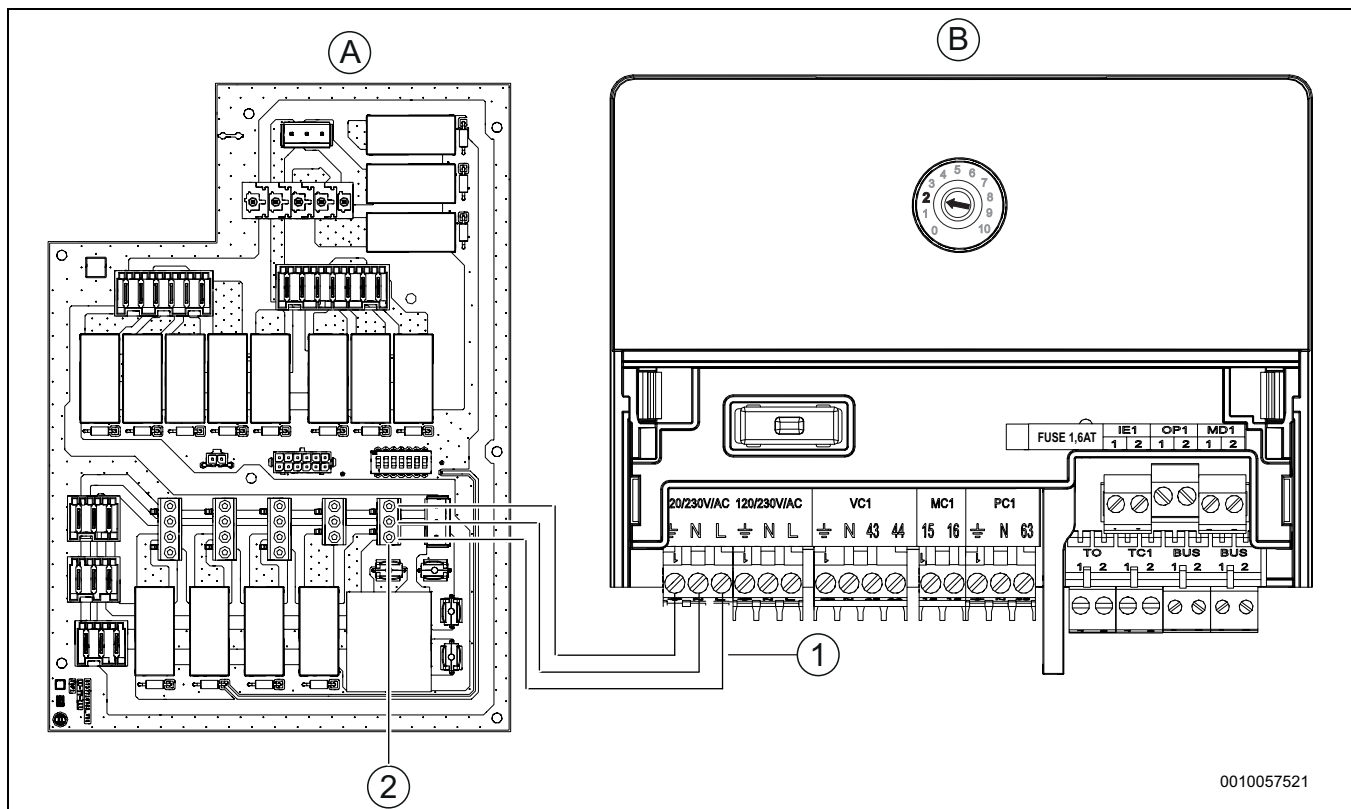


Bild 9 Anslutning av elkabel (230 V) från passiv kylstation till värmepump

- [A] xCU-SEH modul i värmepumpen
- [B] MP100 modul i passiv kylstation, inställd på (2)
- [1] Elkabel installerad i passiv kylstation från fabrik
- [2] Anslutning elkabel i värmepumpen (vid installation), terminal X212.

6.2.3 elanslutning

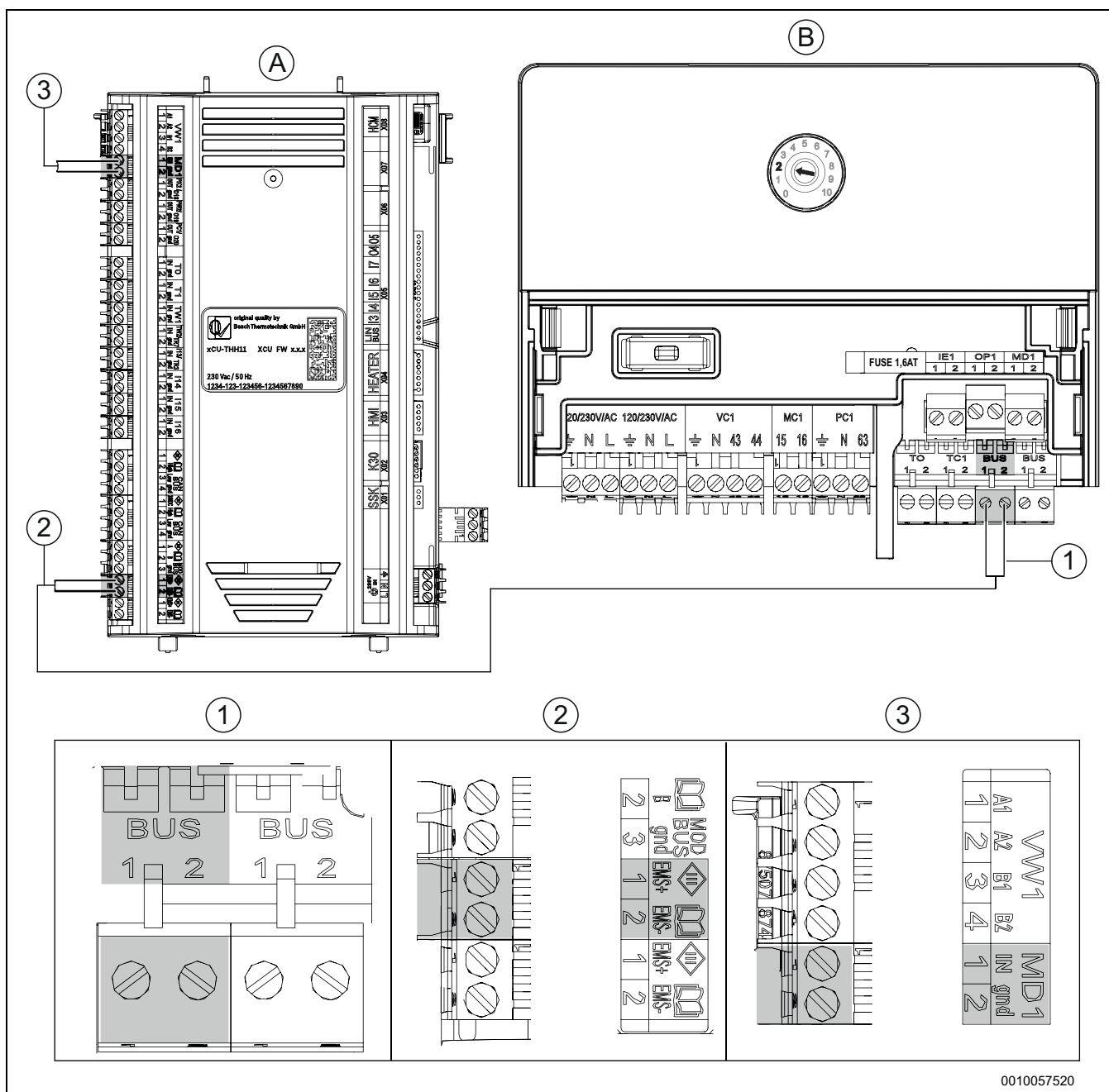
Kylstationen ansluts elektriskt till värmepumpen. Värmepumpens elektriska anslutning måste kunna brytas på ett säkert sätt.

- ▶ Installera en separat säkerhetsbrytare som bryter all ström till värmepumpen. Vid separat elmatning krävs en säkerhetsbrytare för varje matning.

Elmatningen till den passiva kylstationen ska i första hand anslutas till värmepumpen. I de fall det inte är möjligt att ansluta elmatningen till värmepumpen kan anslutning till separat matning ske. Det är viktigt att säkerhetsbrytaren som bryter elmatningen till värmepumpen också bryter elmatningen till den passiva kylstationen. Det säkerställer att anläggningen inklusive den passiva kylstationen görs strömlös när servicearbete utförs. Detta säkerställer också att elmatningen till den passiva kylstationen slås på samtidigt som övriga delar i anläggningen, vilket säkerställer att den passiva kylstationen inte riskerar att vara avstängd med risk att frysa sönder.

Vid anslutning av anslutningskablarna i värmepumpen måste tillräcklig dragavlastning säkerställas. Fäst buntband i plåten på ellådan och använd dem för att fästa elkablarna.

- ▶ Led anslutningskablarna genom kabelkanalerna. Använd dragfjädrar vid behov.
- ▶ Anslut kablarna enligt elschema.
- ▶ Dra åt buntbanden ordentligt.
- ▶ Återmontera värmepumpens sido- och frontplåt.



0010057520

Bild 10 Anslutning av EMS-Bus och daggpunktsgivare MD1 från passiv kylstation till värmepump

- [A] xCU-THH modul i värmepumpen
- [B] MP100 modul i passiv kylstation, inställd på (2)
- [1] EMS-Bus, installerad i passiv kylstation från fabrik
- [2] Anslutning EMS-Bus i värmepumpen (vid installation)
- [3] Anslutning av daggpunktsgivare MD1

Installation av givare och elmatning



När en passiv kylstation ansluts och anläggningen ska användas för kylrift, ska alltid en rumsgivare med fuktighetssensor anslutas.

1. Anslut EMS-Bus-kabeln tilli värmepumpen. Använd sedan de medföljande kopplingsklämmorna för att ansluta.
2. Anslut rumsgivare till EMS-bus i värmepumpen.
3. Anslut daggpunktsgivare till MD1 i värmepumpen.
4. Anslut elkabeln på xCU-SEH modulen i värmepumpen på terminal X212.

EMS-BUS för tillbehör



EMS-BUS och CAN-BUS är inte kompatibla.

- Anslut inte – EMS-BUS-enheter till CAN-BUS-enheter.

Följande gäller tillbehör som är anslutna till EMS-BUS [15VDC, class III (SELV)] (se även installatörshandledning för respektive tillbehör):

- Om flera BUS enheter är installerade, ska dessa ha ett minimiavstånd på 100 mm mellan sig.
- Om flera BUS enheter är installerade, anslut dessa i serie eller i ett stjärn nät.
- Använd kabel med minst 0,5 mm² tvärsnittsarea.
- Använd skärmad kabel om yttre induktiv påverkan förekommer (t.ex solcellsanläggningar).
- Anslut kabeln till EMS-BUS-terminalen vid inneenheten.

Om det redan finns en anslutning på EMS terminalen görs anslutningen parallellt till samma terminal i enligt med bild 11.

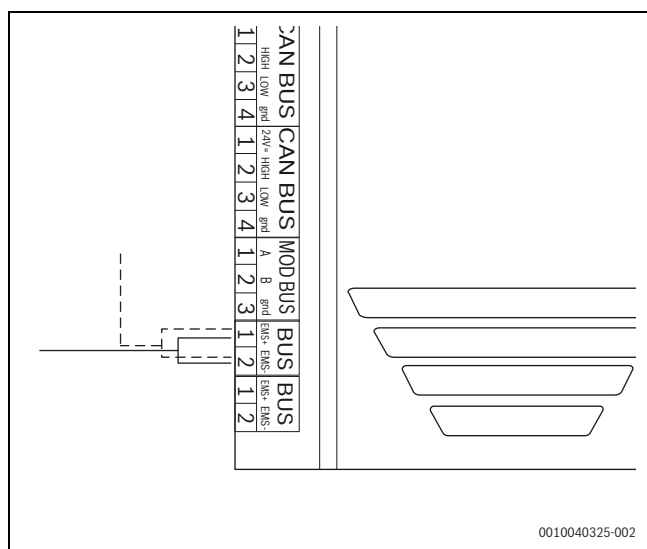


Bild 11 EMS-anslutning

7 Drifttagning

7.1 Fyllning av köldbärarsystemet

Se värmepumpens manual under kapitlet för fyllning av köldbärarsystemet.



Köldbärarsystemet fylls med köldbärarvätska som måste garantera ett frysskydd ned till $-15\text{ }^{\circ}\text{C}$.



Strömförande delar

Risk för elstöt

- Innan den passiva kylstationen strömsätts, se till att mittdelen är monterad så att det inte går att komma åt strömförande delar.
- Innan mittdelen avlägsnas vid exempelvis service, se till att bryta strömtillförseln till anläggningen.



När nya komponenter installeras i köldbärarsystemet kan det göra att maximal köldbärarvolym överskrids. I de fall maximal köldbärarvolym överskrids, säkerställ att tillgänglig expansionsvolym utökas med minst 3% av tillkommande volym.

7.2 Åtkomst av installatörsmenyer

- Håll inne menyknappen tills nedräkningen är klar (ca. 5 sekunder) för access till servicemenyn.
- Tryck på rubriken för att öppna den valda menyn, aktivera inmatningsfältet för en inställning eller för att bekräfta en ändring.
- Tryck på \leftarrow för att gå ur den aktuella menynivån.
- I vissa menyer, välj antingen **Ja** eller **Nej** när en inställning är ändrad.
- När alla inställningar är gjorda, gå tillbaka med \leftarrow och välj **Ja** för att lämna servicemenyn.

-eller-

- **Nej** för att stanna kvar i servicemenyn.



Standardvärden är markerade med **fetstil**. För vissa inställningar beror standardvärdena på vilket land som valts och vilken värmekälla som är ansluten.

7.3 Inställningar för passiv kyla i servicemeny och användarmeny

Gör inställningar för passiv kylstation i dessa menyer. Dessa inställningar är bara tillgängliga om en passiv kylstation är installerad och konfigurerad och stöder denna inställning.

Menualternativ	Beskrivning
Värme & kyla	Välj Värme & kyla för att gå till installatörsmenyn för inställningar av värme och kyla.
Värme & kyla	Välj Värme & kyla för att gå till menyn för inställningar av värme och kyla.
Värmekrets 1	Välj Värmekrets 1 för att gå till menyn för inställningar av värmekrets 1 (eller den krets som ska ställas in).
Typ av rumskontroll	Välj Värmekrets 1 för att ställa in vilken typ av rums-givare som är installerad i värmekrets 1 (eller den krets som ska ställas in).
Systemfunktion VK1	Välj Systemfunktion VK1 för att ställa in driftalternativ värme och kyla. Välj Värme & kyla
Värme / Kyla VK1	Välj Värme / Kyla VK1 för att göra inställningar för när systemet ska växla från värme- till kyl drift.
	Välj Driftsläge för att ställa in ifall växling mellan värmedrift och kyl drift ska ske automatiskt. Välj Automatik för automatisk växling, välj Värme för enbart värmedrift eller välj Kyla för enbart kyl drift.
	Välj Kyl drift från för att ställa in från vilken utetemperatur systemet ska växla över till kyl drift. Ställ in en temperatur mellan 18...30...60 °C
	Välj Fördröjning kyl drift på för att ställa in fördröjning innan systemet ska växla över till kyl drift. Ställ in en tid mellan 0...1...24h
	Välj Fördröjning kyl drift av för att ställa in fördröjning innan systemet avaktiverar kyl drift. Ställ in en tid mellan 0...1...24h
Kyla	Välj Kyla för att göra inställningar för kyl drift.
	Välj Rumstemp.kopplingsdiff. för att ställa in rumstemperaturens kopplingsdifferensen för start/stopp av kyl funktion. Ställ in ett värde mellan 0...1...10K.
	Välj Daggpunkt för att ställa in om det finns rumsfuktgivare i systemet. Välj På ifall rumsfuktgivare ska användas. Välj Av ifall rumsfuktgivare inte ska användas.
	Välj Daggpunktstemp.diff. för att ställa in säkerhetsmarginal för uträknad daggpunkt i rummet (rumsfuktgivaren). Ställ in ett värde mellan 0...1...99K
	Välj Lägsta framledningstemp. med fuktgivare för att ställa in lägsta framledningstemperaturen med rumsfuktgivare installerad.
	Välj Lägsta framledningstemp. utan fuktgivare för att ställa in lägsta framledningstemperaturen utan rumsfuktgivare installerad.

Tab. 2 Inställningar för passiv kylstation i installatörsmenyn

Menualternativ	Beskrivning
Värmedrift	Välj Värmedrift för att gå till användarmenyn för inställningar av värme och kyla.
	Välj Mer... för att gå till menyn för ytterligare inställningar av värme och kyla.
	Välj Kyla för att gå till menyn för inställningar av värmekrets 1 (eller den krets som ska ställas in).
	Välj Kyldrif för att aktivera kyldrif. Välj Manuell.
	Välj Önskad rumstemperatur för att ställa in önskad rumstemperatur vid kyldrif. Ställ in en temperatur mellan 5...21...30 °C
	Välj Kyldrif aktiv från för att ställa in vid vilken rumstemperatur kyldrif skastarta. Ställ in ett värde mellan 18...30...60K.
	Välj Kyldrif. Välj Manuell för att aktivera värmesystemshunten i kyldrif.

Tab. 3 Inställningar för passiv kylstation i användarmenyn

7.4 Funktionskontroll

För driftsättning och funktionskontroll, se värmepumpens installationsmanual under kapitel för funktionskontroll.

8 Underhåll



FARA

Elektriska stötar!

- ▶ Innan arbete utförs på den elektriska delen måste huvudströmmen brytas.
- ▶ Använd endast originalreservdelar!
- ▶ Beställ reservdelar med hjälp av reservdelslistan.
- ▶ Ersätt demonterade tätningar och O-ringar med nya.

För underhåll av systemet, se även värmepumpens manualer avseende underhåll.

9 Miljöskydd och avfallshantering

Miljöskyddet är en av grundpelarna i Bosch-gruppen. Produktkvalitet, lönsamhet och miljöskydd, mål som alla är lika viktiga för oss. Regler och föreskrifter som gäller miljöskydd följs strängt. För att skydda miljön använder vi, med hänsyn till lönsamheten, bästa möjliga teknik och material.

Förpackning

När det gäller förpackningen deltar vi i de landspecifika återvinningssystemen som garanterar optimal återvinning. Alla förpackningsmaterial som används är miljövänliga och återvinningsbara.

gammal enhet

Uttjänt utrustning innehåller material som kan återanvändas. Det är lätt att separera komponentgrupperna. Alla plaster har markerats. På så sätt kan de olika komponentgrupperna sorteras och lämnas till återvinning eller avfallshantering.

Elektriska och elektroniska apparater som inte längre används



Denna symbol betyder att produkten inte får avfallshanteras med annat avfall utan måste föras till avfallsinsamlingsställen för behandling, insamling, återvinning och avfallshantering.

Symbolen gäller för länder med föreskrifter om elektronikavfall, t.ex. "EU-direktiv 2012/19/EG om avfall som utgörs av eller innehåller elektrisk och elektronisk utrustning (WEEE)". Dessa föreskrif-

ter fastställer ramvillkoren som gäller för retur och återvinning av uttjänt elektronikutrustning i de enskilda länderna.

Eftersom elektriska apparater kan innehålla farliga ämnen måste de återvinnas medvetet för att minimera möjliga miljöskador och risker för människans hälsa. Därutöver bidrar återvinning av elektroniskskrot till att spara på naturresurserna.

För ytterligare information om en miljövänlig avfallshantering av avfall som utgörs av eller innehåller elektrisk och elektronisk utrustning, vänd dig till ansvariga myndigheter på plats, ditt avfallshandlingsföretag eller till den återförsäljare du har köpt produkten av.

Ytterligare information finner du här:

www.bosch-homecomfortgroup.com/de/unternehmen/rechtliche-themen/weee/



IVT Värmepumpar
Bosch Thermoteknik AB
Box 1012, 573 28 Tranås
www.ivt.se | kundsupport.ttse@ivt.se